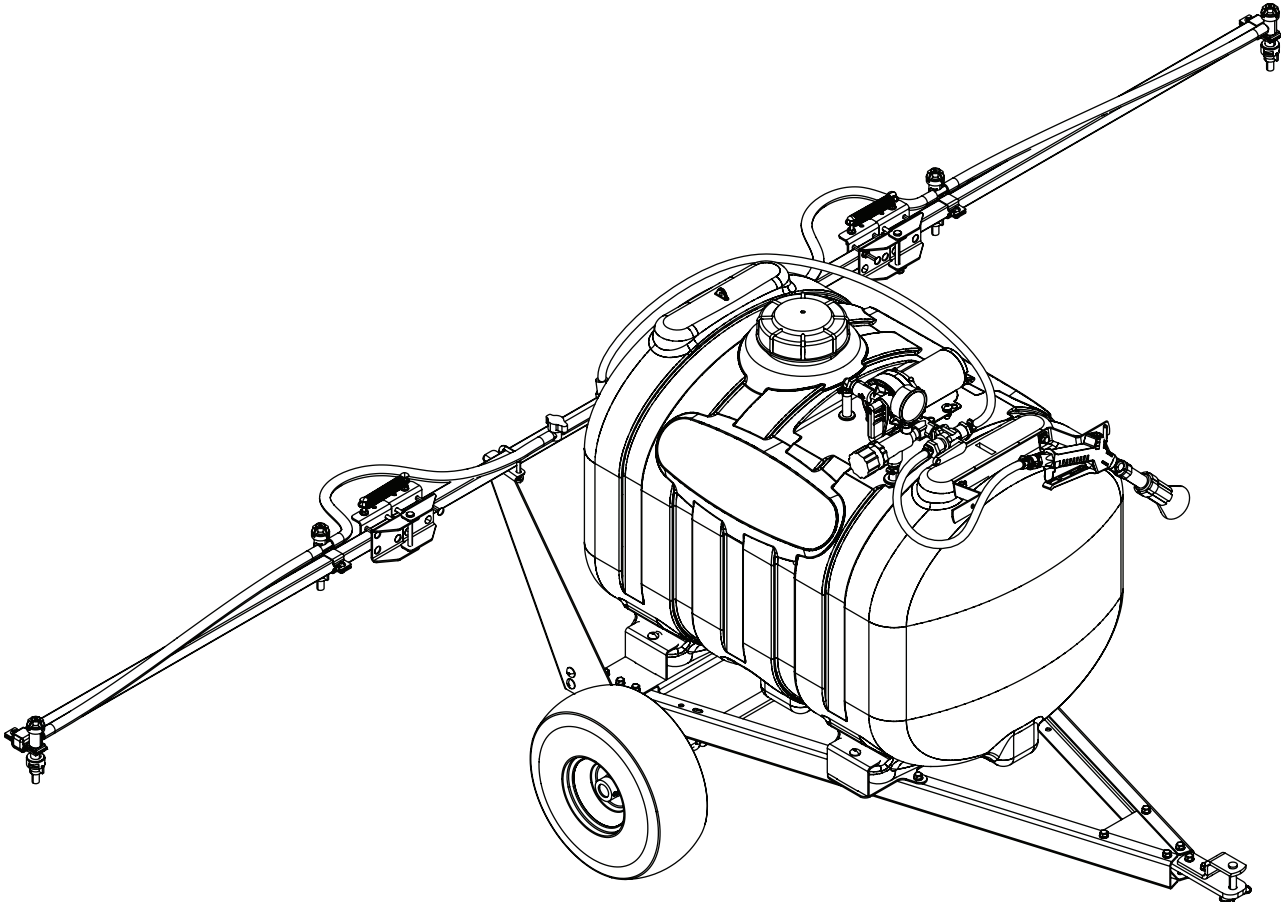
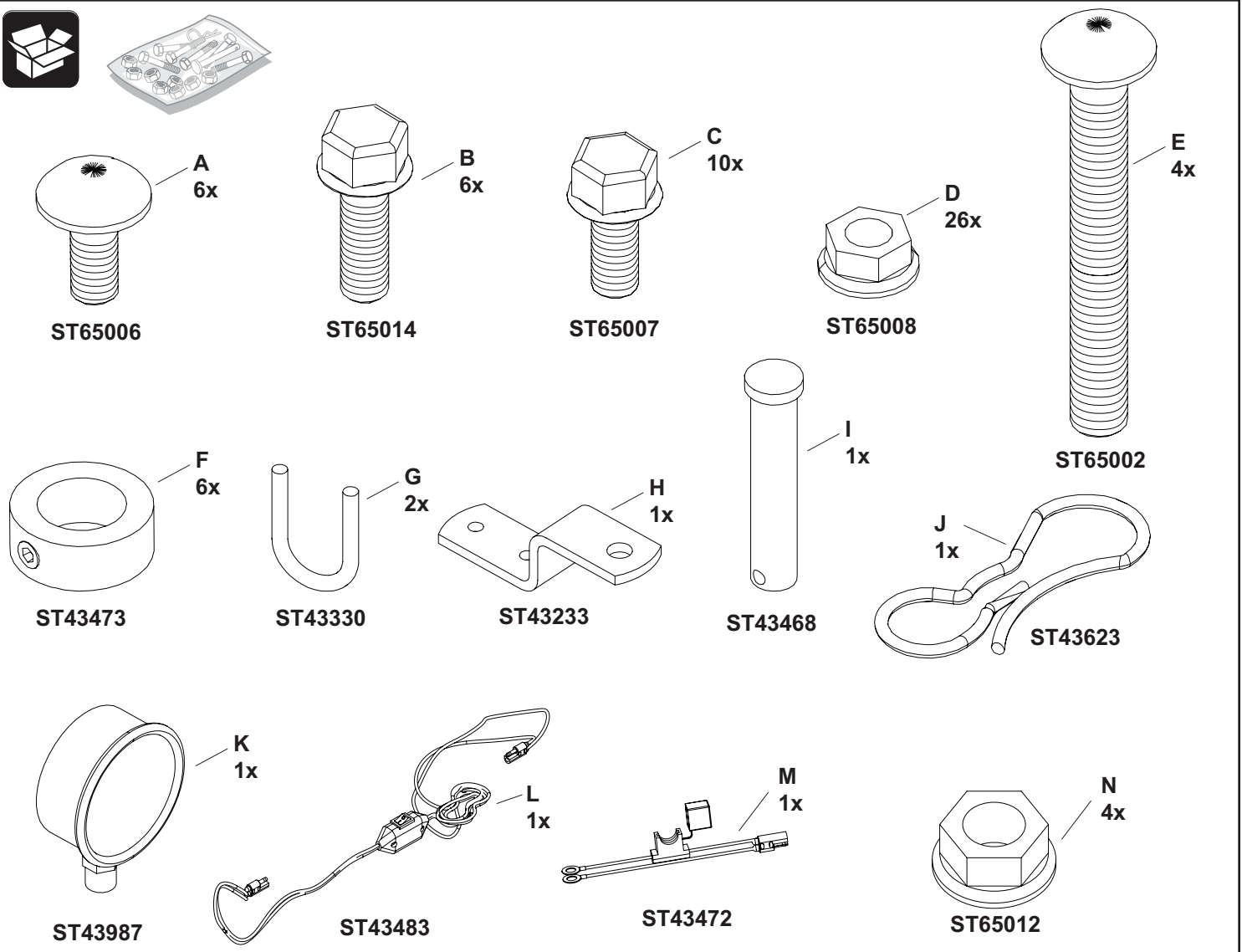
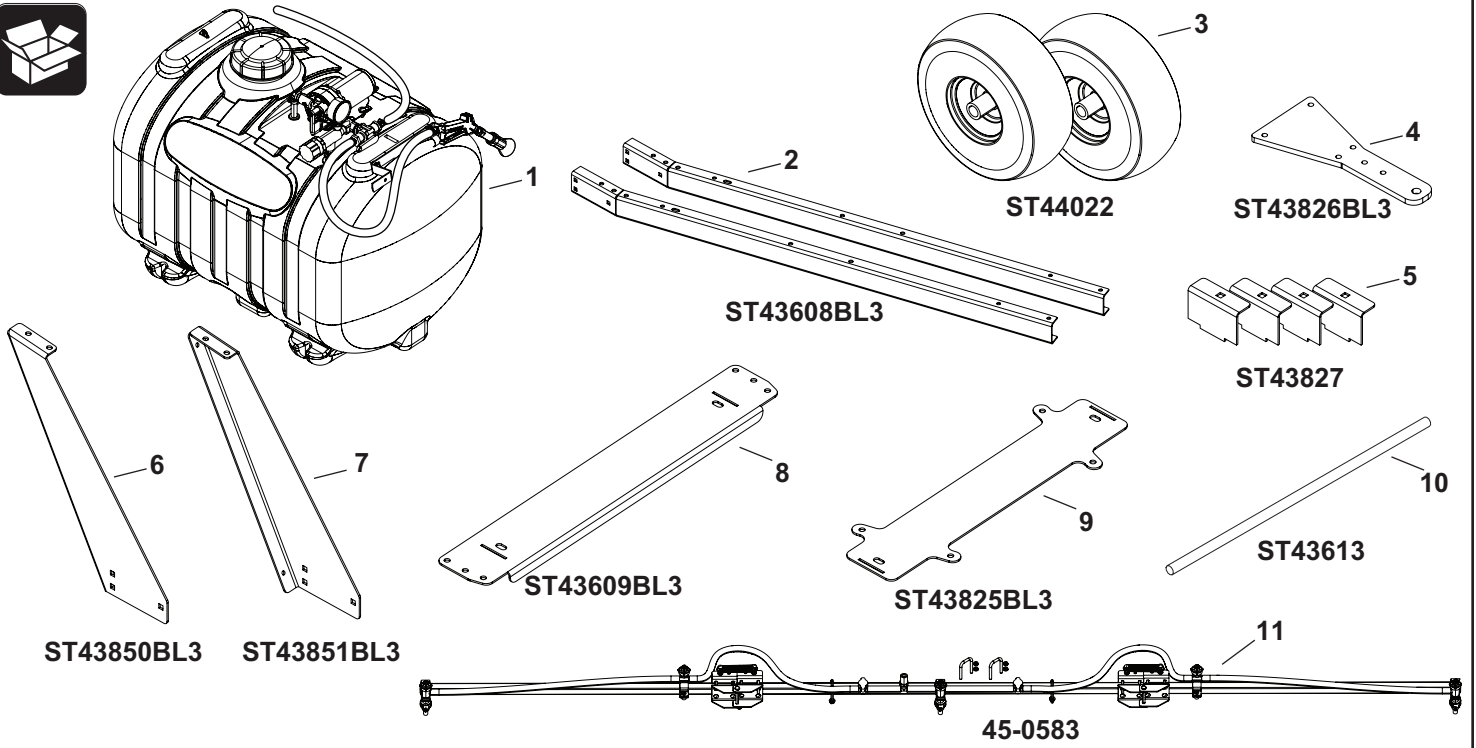


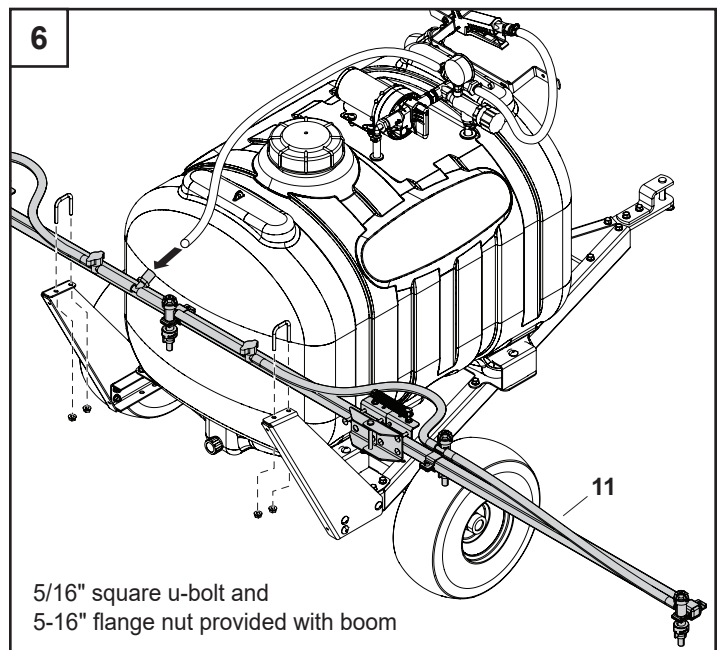
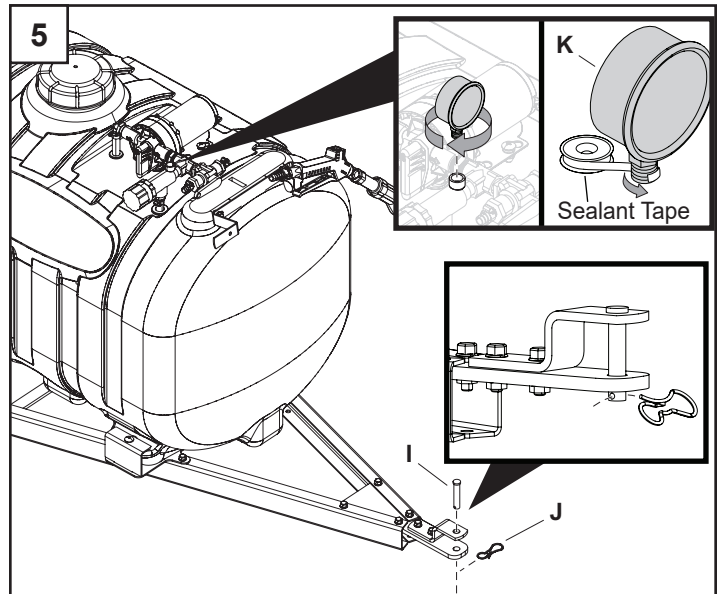
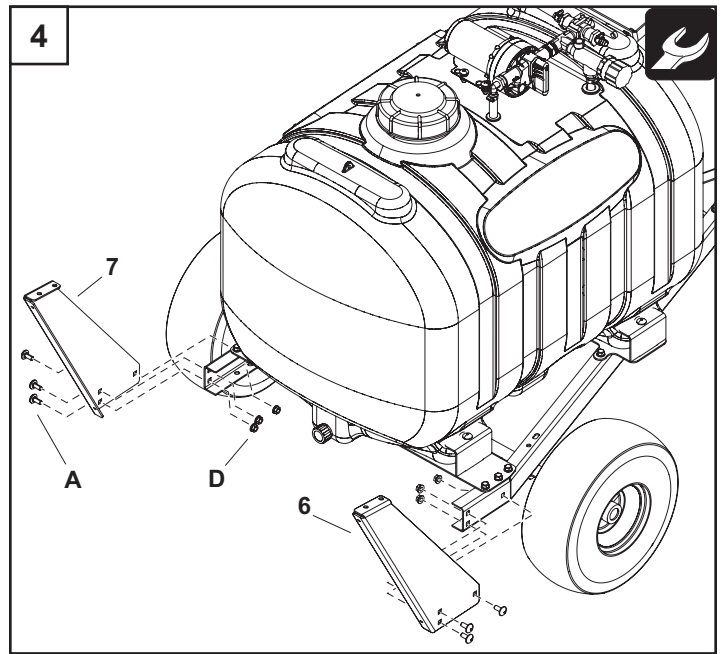
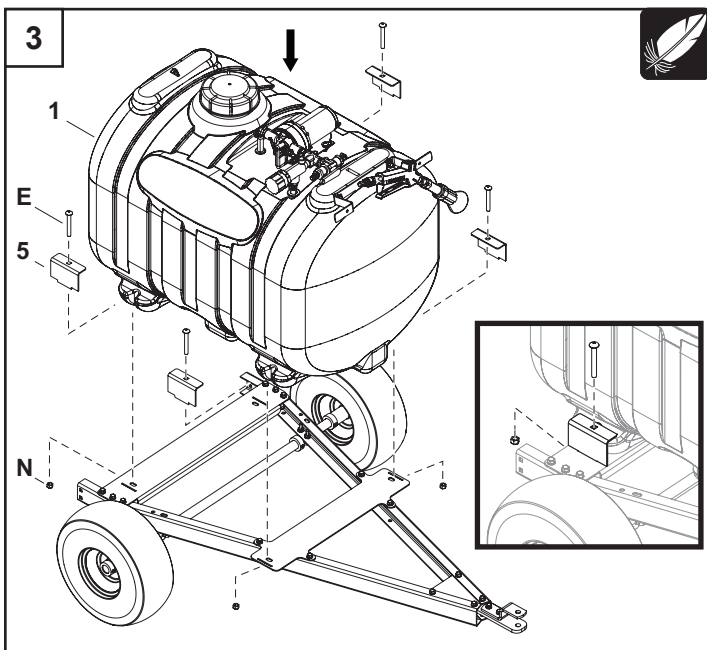
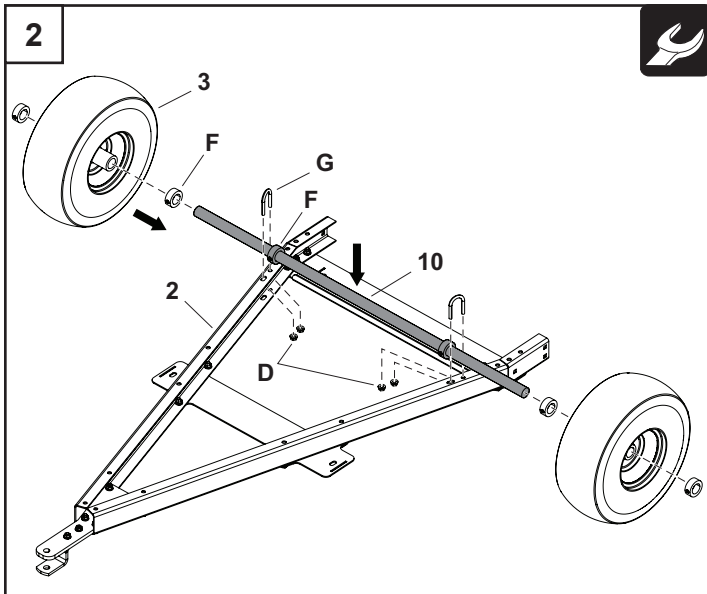
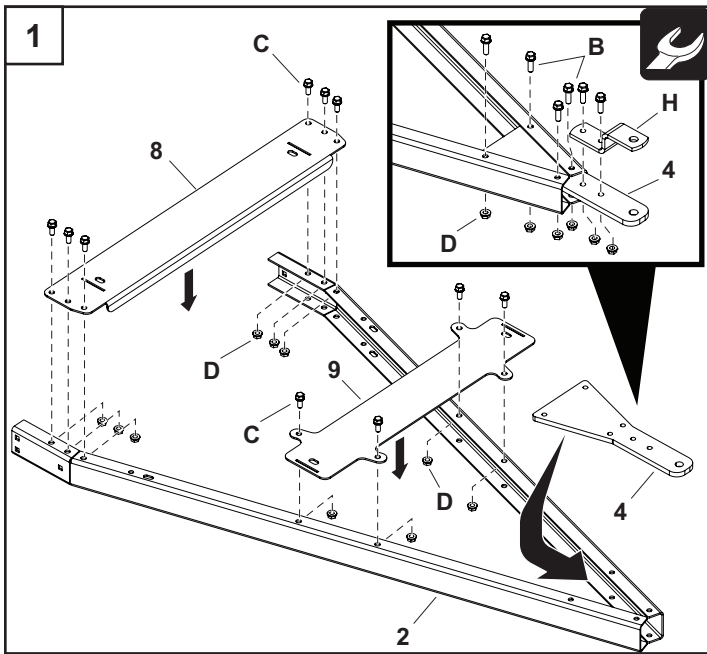
Agri-Fab[®]

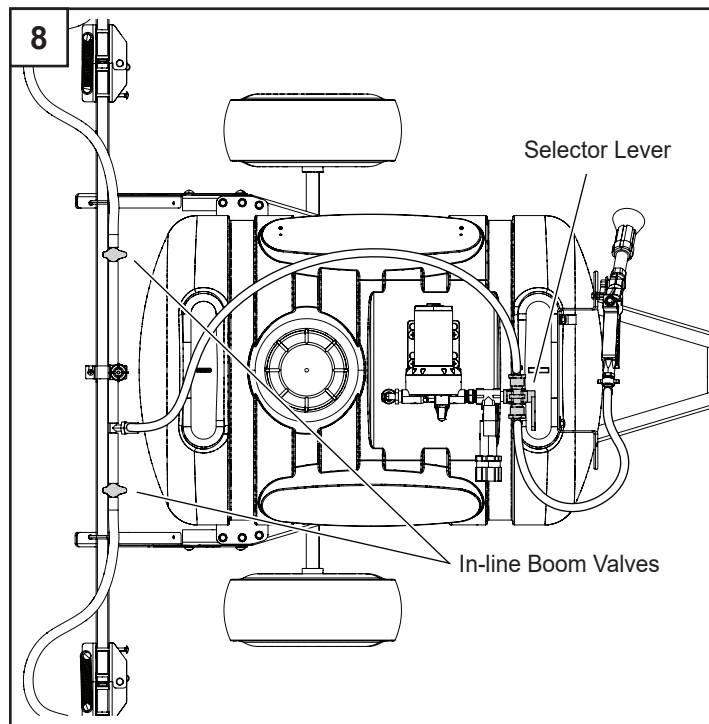
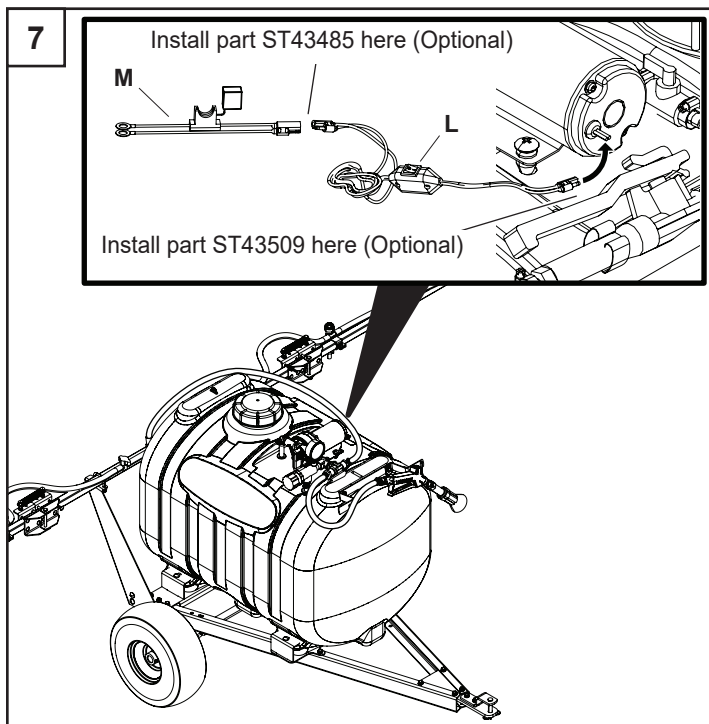
Lawn Care Made Easy[®]



45-0590







ENGLISH

SAFETY

1. Read this owners manual and the vehicle owners manual before using this sprayer.
2. Never allow children to operate this sprayer.
3. Do not allow anyone to ride on or sit on this sprayer.
4. Keep the area clear of all persons, especially small children.
5. Read the chemical label before handling or mixing chemicals.
6. Wear eye and hand protection and protective clothing when handling and applying lawn chemicals.
7. Always release pressure in the system before filling, cleaning, or servicing the sprayer.
8. Liquid spray material is recommended. Sprayer does not agitate wettable powders.
9. Do not spray on windy days.
10. Stop sprayer when tank is empty.
11. Attaching this sprayer may affect your tractor's braking and stability.
12. **STAY OFF STEEP SLOPES.** Refer to the vehicle owner's manual concerning safe operation on slopes.
13. Operate at reduced speed on rough terrain, along ditches, and on hillsides to prevent loss of control.
14. Stopping distance increases with speed and weight of towed load. Travel slowly and allow extra time and distance to stop.
15. Be aware of your tractor's capabilities. When filled with liquid, the 45 gallon sprayer weighs 620 lbs (281 kg).

ASSEMBLY

The meanings of symbols used in the illustrations are as follows:


Do not overtighten.  Tighten now. 

OPERATION

 **CAUTION:** Connect to a 12 V battery only.

PSI PRESSURE GAUGE

Wrap threads of pressure gauge with sealant tape before attaching to the sprayer.

 **CAUTION:** Do not overtighten. Only hand tighten the pressure gauge to the sprayer valve.

CALIBRATING THE SPRAYER

When spraying with boom, sprayer must be calibrated to ensure proper spray coverage and to combat over-application or under-application.

The calibration process consists of three steps:

1. Calculate speed of tractor.
2. Determine nozzle size and consult calibration chart for desired or instructed gallon per acre (GPA).
3. Set pressure using relief valve.

CALCULATING THE SPEED

It is important to determine what speed the tractor will be traveling while spraying. Even if tractor has a speedometer, it is still recommended that speed be checked for accuracy. Perform the following steps to determine speed:

1. Measure a 200 or 300 foot distance on a field or surface similar to where sprayer will be used.
2. Drive tractor with half-full sprayer across measured distance at a constant and comfortable speed for spraying. There can be no changes in speed while measuring time.
3. Determine amount of time, in seconds, it takes to travel the measured distance.
4. Speed can be determined by entering data into the following equation:

$$\text{speed (mph)} = (\text{distance (ft)} \times 60) / (\text{time (sec)} \times 88)$$
 or by consulting the following table.

Speed in MPH	Time (sec) required to travel a distance of:	
	200 ft	300 ft
1.0	136	205
1.5	91	136
2.0	68	102
2.5	55	82
3.0	45	68
3.5	39	56
4.0	34	51
4.5	30	45
5.0	27	41
5.5	25	37
6.0	23	34
6.5	21	31
7.0	19	29

NOTE: If using boomless nozzles, use the Boomless Nozzle Calibration Chart.

USEFUL FORMULAS

GPA = Gallons per Acre

GPM = Gallons per Minute

MPH = Miles per Hour

GAL/1000 sq ft = Gallons per 1000 sq ft

W = Nozzle spacing in inches

GPM Per Nozzle = $GPA \times MPH \times W / 5940$

GPM Per Nozzle = $GAL/1000 \text{ sq ft} \times MPH \times W / 136$

GPA = $5940 \times GPM \text{ (Per Nozzle)} / MPH \times W$

GPA = Gallons per 1000 sq ft / 0.023

GAL/1000 sq ft = $136 \times GPM \text{ (Per Nozzle)} / MPH \times W$

NOTE: Replace worn tips that have a streaky or uneven pattern.

GPM	Seconds to collect 1 qt	GPM	Seconds to collect 1 qt
0.05	300	0.20	75
0.06	250	0.23	67
0.07	214	0.25	60
0.08	188	0.30	50
0.09	167	0.35	40
0.10	150	0.40	35
0.11	136	0.50	30
0.12	125	0.60	25
0.13	115	0.70	20
0.14	107	0.80	18
0.15	100	0.90	17
0.17	80	1.00	15

DETERMINING NOZZLE SIZE AND USING CALIBRATION CHART

STANDARD / PRECISION BOOM						
Tip Size	PSI	GPM one nozzle	GPA			
			4 MPH	5 MPH	6 MPH	8 MPH
AIC11-004	30	0.35	17.3	14.0	11.5	8.7
	40	0.40	20.0	16.0	13.2	9.9
	50	0.45	22.0	18.0	14.7	11.1
	60	0.49	24.0	19.3	16.0	12.1

The spray nozzles on your sprayer are AIC11004, which match up with the calibration chart. Refer to the calibration chart. Using tractor speed, nozzle size, and desired gallons per acre (GPA), find pressure (psi) necessary to achieve your GPA.

NOTE: Lower pressure settings will result in less spray drift.

EXAMPLE:

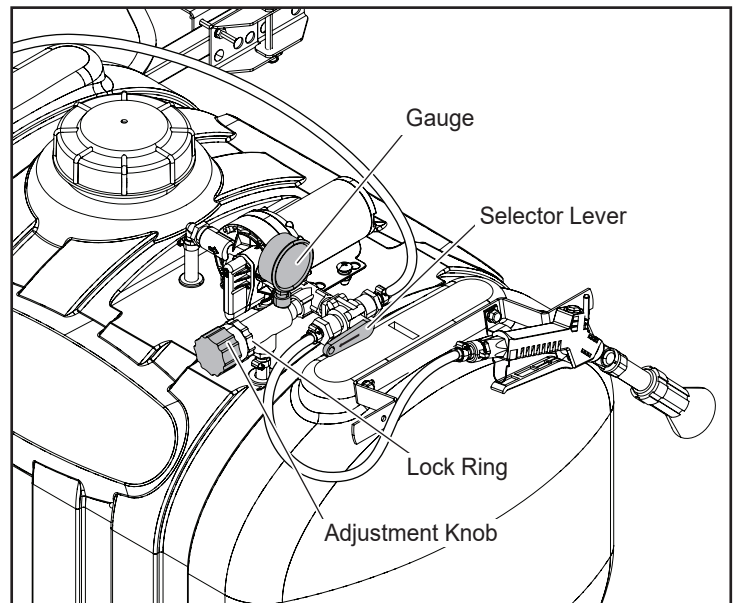
Assume tractor speed is determined to be 4mph, nozzles are red (AIC11004), and desired GPA is 20 GPA. The calibration charts shows that you should set sprayer's pressure at about 40 psi in order to apply 20 GPA..

ADJUSTING THE SPRAYER PRESSURE

NOTE: All calibration needs to be done with clean water.

Once correct pressure setting has been determined, the sprayer must be adjusted to that pressure setting. Before adjusting sprayer's pressure, it is important to set tractor rpm at rate that was used to determine tractor speed.

1. Loosen lock ring and adjust knob to desired pressure. Pressure is displayed on gauge.
2. Once desired pressure is achieved, tighten lock ring.
3. Sprayer is now calibrated.



OPERATING THE SPRAYER

NOTE: Ensure pressure is set to desired pressure from calibration process. If not, follow steps 1-3.

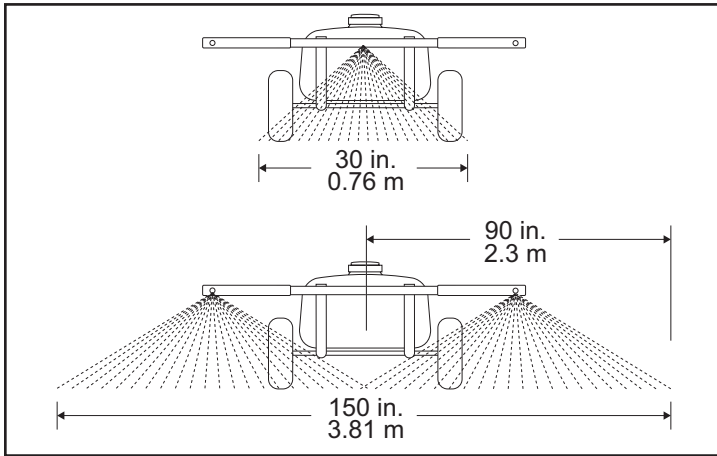
1. Loosen lock ring and adjust knob to desired pressure. Pressure is displayed on gauge.
2. Once desired pressure is achieved. Tighten lock ring.
3. Turn Selector lever to desired position, spray wand/nozzle or spray boom.

BOOM SECTION CONTROL

The Boom is divided into 3 sections of spray tips. Right, Center and Left. The Left and Right sections can be turned on and off by turning the corresponding in-line valve on the boom.

12.5 FT BOOM SPRAY WIDTH

- 30 inches - Both Left and Right sections OFF.
- 90 inches - Either Left or Right section OFF.
- 150 inches - Both Left and Right sections ON.

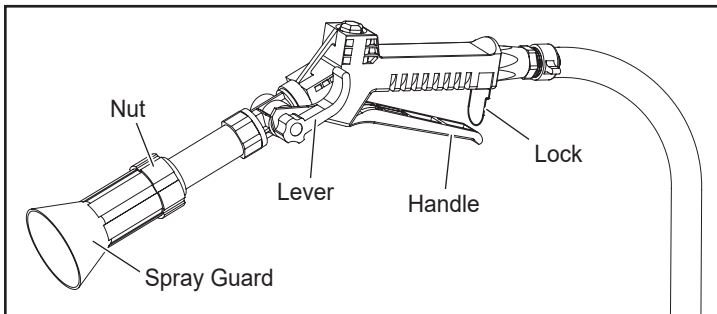


USING THE SPRAY NOZZLE



CAUTION: Avoid Injury! DO NOT use spray gun while tractor is in motion.

1. Turn the selector lever to the handgun position.
2. Squeeze the handle to spray.
3. Adjust mist to stream using lever.
4. Spray guard can be adjusted by loosening the nut and sliding spray guard to desired position. The spray guard is intended to keep over-spray off your hands.
5. Flip handle lock forward to lock handle in ON position.



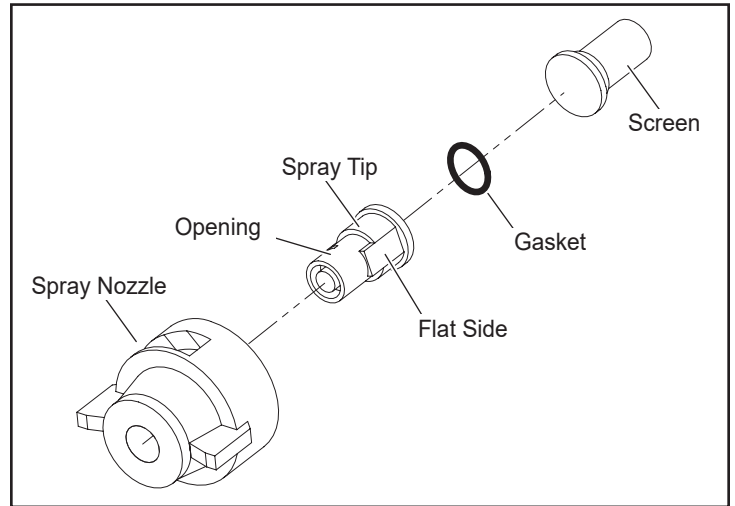
CLEANING SPRAY TIPS

1. Remove spray nozzle from sprayer.
2. Remove the spray tip and gasket from the spray nozzle.
3. Remove the screen from the nozzle socket on the boom. Replace the screen if damaged.



IMPORTANT: Avoid damage! Do not use a wire to clean the opening in the spray tip.

4. Wash the screen and spray tip in a nonflammable solvent.
5. Align the flat side of the spray tip with the flat on the opening of the spray nozzle, and install the spray tip into the nozzle.
6. Install the screen into the nozzle socket on the boom.
7. Install nozzle assembly on the nozzle socket.



CLEANING PUMP SUCTION SCREEN

1. Remove tank cover.
2. Locate suction screen inside sprayer tank.
3. If necessary, unscrew suction screen, and clean with liquid detergent and warm water.
4. If suction screen was removed, install on suction hose and position in lowest depression inside tank.
5. Install and tighten tank cover.

MAINTENANCE

AFTER EACH USE

1. Fill the tank part way with water and pump the water out through the boom assembly and the spray gun. Use the spray gun to wash the inside of the tank.
2. Refill the tank about half full with water and a chemical neutralizer solution and repeat the cleaning instructions above. Follow the manufacturers instructions for disposal of all chemicals.

AS NEEDED

1. Periodically clean the tank strainer on the end of the intake hose. Remove the nylon swivel nut from the hose, pull out the screen, and flush it with water.
2. Periodically clean the strainers in the boom nozzles. Remove the nozzle, pull out the screen, and flush it with water.

WINTER STORAGE

1. Drain all water out of the sprayer, especially the pump and spray gun. These items are prone to damage from freezing temperatures.
2. Winterize the sprayer by pumping a 50-50 solution of water and R.V. antifreeze through the boom assembly and the spray gun.

ESPAÑOL

SEGURIDAD

5. Lea este manual del propietario, así como el manual del propietario del vehículo antes de usar este rociador.
6. Nunca permita que los niños utilicen el rociador.
7. No permita que nadie se monte o se siente en el rociador.
8. No permita la presencia de personas, especialmente niños pequeños, en el área.
9. Lea la etiqueta química antes de manipular o mezclar productos químicos.
10. Use protección para los ojos y las manos y lleve ropa protectora cuando manipule y aplique productos químicos para el césped.
11. Siempre libere la presión del sistema antes de llenar, limpiar o dar servicio al rociador.
12. Se recomienda usar material líquido para rociador. El rociador no agita polvos para humedecer.
13. No rocíe cuando haya viento.
14. Detenga el rociador cuando el tanque esté vacío.
15. El frenado y la estabilidad del tractor pueden verse afectados al acoplar este rociador.
16. **NO SE ACERQUE A PENDIENTES PRONUNCIADAS.** Consulte el manual del propietario del vehículo con respecto a la operación segura en pendientes.
17. Utilice la unidad a velocidad reducida en terrenos accidentados, junto a zanjas y en laderas para evitar la pérdida de control.
18. La distancia de frenado aumenta con la velocidad y el peso de la carga remolcada. Avance despacio y disponga de más tiempo y distancia para detenerse.
19. Tenga presente la capacidad del tractor. El rociador de 45 galones pesa 620 lb (281 kg) cuando está lleno de líquido.

MONTAJE

Los significados de los símbolos utilizados en las ilustraciones son los siguientes:

No ajuste de más.



Ajuste ahora.



FUNCIONAMIENTO



PRECAUCIÓN: Conectar solo a una batería de 12 V.

MANÓMETRO DE PSI

Envuelva las roscas del manómetro con cinta para sellar antes de fijarlo al rociador.



PRECAUCIÓN: No ajuste de más. Solo apriete a mano el manómetro a la válvula del rociador.

CALIBRAR EL ROCIADOR

Cuando rocía con la barra, el rociador se debe calibrar para garantizar una cobertura adecuada y para combatir la aplicación excesiva o disminuida.

El proceso de calibración consta de tres pasos:

1. Calcular la velocidad del tractor.
2. Determinar el tamaño de la boquilla y consultar la tabla de calibración para conocer los galones por acre (GPA) deseados o instruidos.
3. Establecer la presión con la válvula de alivio de presión.

CALCULAR LA VELOCIDAD

Es importante determinar a qué velocidad se desplazará el tractor al rociar. Incluso si el tractor tiene velocímetro, se recomienda verificar

la velocidad por una cuestión de precisión. Siga los siguientes pasos para determinar la velocidad:

1. Mida una distancia de 200 o 300 pies en un campo o una superficie similar a donde se utilizará el rociador.
2. Conduzca el tractor con un rociador medio lleno por la distancia medida a una velocidad constante y cómoda para rociar. No puede haber cambios en la velocidad al medir el tiempo.
3. Determine la cantidad de tiempo, en segundos, que toma recorrer la distancia medida.
4. La velocidad se puede determinar al ingresar los datos en la ecuación siguiente:
$$\text{velocidad (mph)} = (\text{distancia (ft)} \times 60) / (\text{tiempo (seg)} \times 88)$$
 o consultando la tabla siguiente.

Velocidad en MPH	Tiempo (en segundos) necesario para recorrer una distancia de:	
	200 pies	300 pies
1.0	136	205
1.5	91	136
2.0	68	102
2.5	55	82
3.0	45	68
3.5	39	56
4.0	34	51
4.5	30	45
5.0	27	41
5.5	25	37
6.0	23	34
6.5	21	31
7.0	19	29

NOTA: Si utiliza boquillas sin barra, use la tabla de calibración de boquillas sin barra.

FÓRMULAS ÚTILES

GPA = galones por acre

GPM = galones por minuto

MPH = millas por hora

GAL/1000 sq ft = galones por 1000 pies cuadrados

W = distancia de la boquilla en pulgadas

GPM por boquilla = GPA x MPH x W / 5940

GPM por boquilla = GPA/1000 sq ft x MPH x W / 136

GPA = 5940 x GPM (por boquilla) / MPH x W

GPA = galones por 1000 pies cuadrados / 0.023

GAL/1000 sq ft = 136 x GPM (por boquilla) / MPH x W

NOTA: Reemplace las puntas desgastadas que tengan un patrón veteado o desigual.

GPM	Segundos para coleccionar 1 cuarto	GPM	Segundos para coleccionar 1 cuarto
0.05	300	0.20	75
0.06	250	0.23	67
0.07	214	0.25	60
0.08	188	0.30	50

0.09	167	0.35	40
0.10	150	0.40	35
0.11	136	0.50	30
0.12	125	0.60	25
0.13	115	0.70	20
0.14	107	0.80	18
0.15	100	0.90	17
0.17	80	1.00	15

DETERMINAR EL TAMAÑO DE LA BOQUILLA Y USAR LA TABLA DE CALIBRACIÓN

BARRA ESTÁNDAR / DE PRECISIÓN						
Tamaño de punta	PSI	GPM una boquilla	GPA			
			4 MPH	5 MPH	6 MPH	8 MPH
AIC11-004	30	0.35	17.3	14.0	11.5	8.7
	40	0.40	20.0	16.0	13.2	9.9
	50	0.45	22.0	18.0	14.7	11.1
	60	0.49	24.0	19.3	16.0	12.1

Las boquillas rociadoras en su rociador son AIC11004, que coinciden con la tabla de calibración. Consulte la tabla de calibración. Use la velocidad de tractor, el tamaño de la boquilla y los galones por acre (GPA) deseados para encontrar la presión (psi) necesaria para alcanzar los GPA.

NOTA: Los ajustes de presión más bajos generarán menos desviación del rociado.

EJEMPLO:

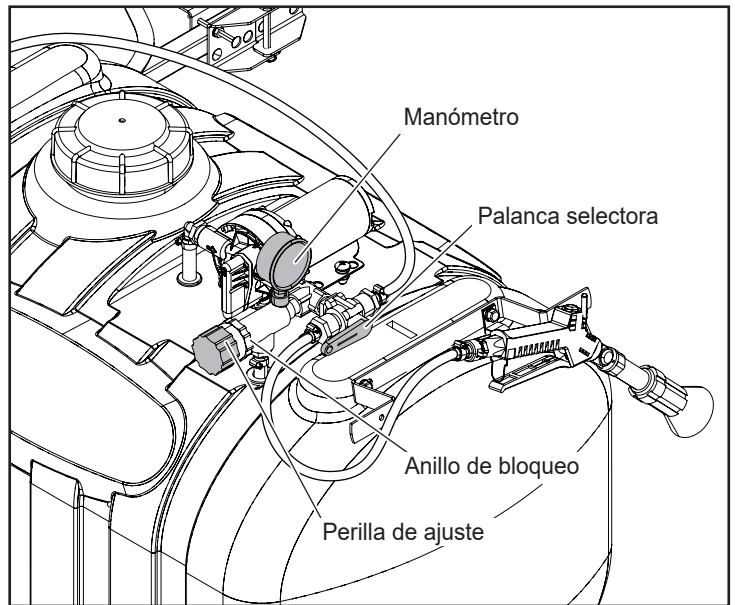
Asumiendo que la velocidad del tractor se determina en 4 mph, las boquillas son grises (AIC11004) y el GPA deseado es 20 GPA. Las tablas de calibración que muestran que debe establecer la presión del rociador a unos 40 psi para aplicar 20 GPA.

AJUSTAR LA PRESIÓN DEL ROCIADOR

NOTA: Toda calibración debe realizarse con agua limpia.

Una vez que se ha determinado el ajuste correcto de presión, el rociador se debe ajustar a esa presión. Antes de ajustar la presión del rociador, es importante establecer las rpm del tractor a las utilizadas para determinar la velocidad del tractor.

1. Afloje el anillo de bloqueo y ajuste la perilla a la presión deseada. La presión aparece en el manómetro.
2. Una vez alcanzada la presión deseada, apriete el anillo de bloqueo.
3. Ahora el rociador está calibrado.



OPERAR EL ROCIADOR

NOTA: Asegúrese de que la presión esté ajustada a la deseada a través del proceso de calibración. De lo contrario, siga los pasos 1-3.

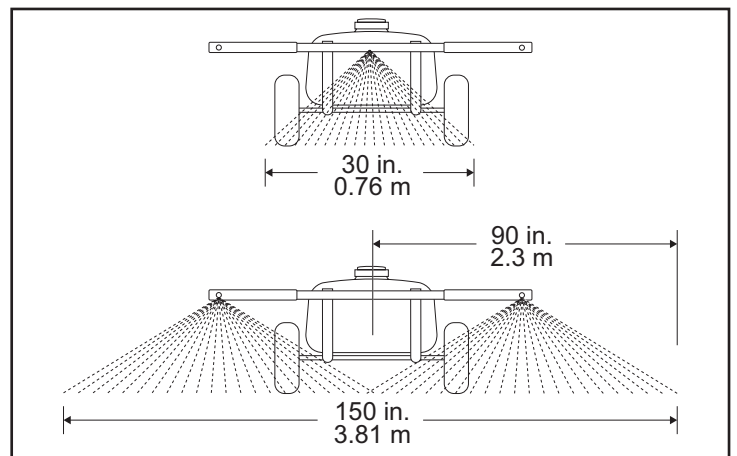
1. Afloje el anillo de bloqueo y ajuste la perilla a la presión deseada. La presión aparece en el manómetro.
2. Una vez alcanzada la presión deseada. Apriete el anillo de bloqueo.
3. Gire la palanca selectora a la posición deseada: varilla/boquilla rociadora o barra rociadora.

CONTROL DE LA SECCIÓN DE LA BARRA

La barra está dividida en 3 secciones de puntas rociadoras. Derecha, centro e izquierda. Las secciones derecha e izquierda se pueden encender y apagar mediante la válvula correspondiente en la barra.

ANCHO DE ROCIADO DE LA BARRA DE 12.5 PIES

- 30 pulgadas: secciones derecha e izquierda apagadas.
- 90 pulgadas: sección derecha o izquierda apagada.
- 150 pulgadas: secciones derecha e izquierda encendidas.



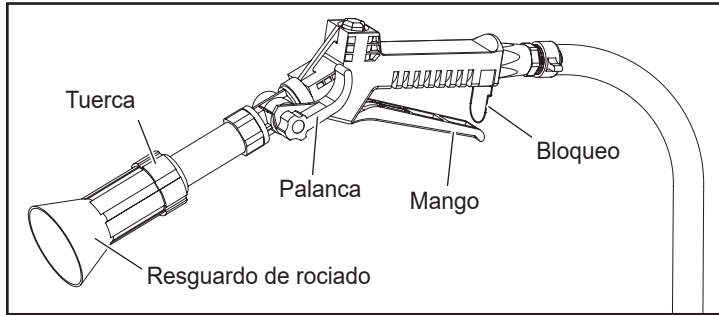
USAR LA BOQUILLA ROCIADORA



PRECAUCIÓN: ¡Evite lesiones! NO use la pistola rociadora mientras el tractor está en movimiento.

1. Gire la palanca selectora a la posición de la pistola de mano.
2. Apriete el mango para rociar.

- Ajuste entre neblina y chorro con la palanca.
- Se puede ajustar el resguardo de rociado aflojando la tuerca y deslizando el resguardo de rociado a la posición deseada. El resguardo de rociado busca evitar que se rocíe las manos.
- Lleve el bloqueo del mango hacia adelante para bloquearlo en encendido.

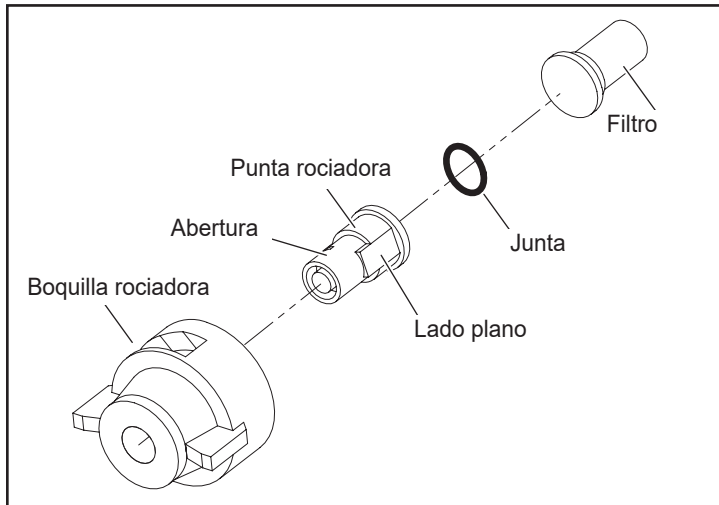


LIMPIAR LAS PUNTAS ROCIADORAS

- Quite la boquilla rociadora del rociador.
- Quite la punta rociadora y la junta de la boquilla rociadora.
- Quite el filtro de la cavidad de la boquilla en la barra. Reemplace el filtro si está dañado.

⚠ IMPORTANTE: ¡Evitar daños! No use un alambre para limpiar la abertura de la punta rociadora.

- Lave el filtro y la punta rociadora con un solvente no inflamable.
- Alinee el lado plano de la punta rociadora con el lado plano de la abertura de la boquilla rociadora, e instale la punta rociadora en la boquilla.
- Instale el filtro de la cavidad de la boquilla en la barra.
- Instale el conjunto de la boquilla en la cavidad de la boquilla.



LIMPIAR EL FILTRO DE SUCCIÓN DE LA BOMBA

- Quite la cubierta del tanque.
- Busque el filtro de succión dentro del tanque rociador.
- De ser necesario, desatornille el filtro de succión y límpielo con detergente líquido y agua tibia.
- Si se quitó el filtro de succión, instálelo en la manguera de succión y colóquelo en el surco más bajo dentro del tanque.
- Instale y ajuste la cubierta del tanque.

MANTENIMIENTO

DESPUÉS DE CADA USO

- Llene una parte del tanque con agua y bombee el agua por el conjunto de la barra y la pistola rociadora. Use la pistola rociadora

para lavar el interior del tanque.

- Llene el tanque hasta la mitad con agua y una solución de neutralizador químico y repita el proceso de limpieza anterior. Siga las instrucciones del fabricante para deshacerse de todos los productos químicos.

SEGÚN SEA NECESARIO

- Limpie periódicamente el filtro del tanque en el extremo de la manguera de admisión. Quite la tuerca giratoria de nailon de la manguera, saque el filtro y lávelo con agua.
- Limpie periódicamente los filtros en las boquillas de la barra. Quite la boquilla, saque el filtro y lávelo con agua.

ALMACENAMIENTO EN INVIERNO

- Vacíe toda el agua del rociador, en especial la bomba y la pistola. Estos elementos son propensos a sufrir daños a causa de las temperaturas heladas.
- Prepare el rociador para el invierno bombeando una solución 50-50 de agua y anticongelante de vehículo recreativo a través del conjunto de la barra y la pistola.

FRANÇAIS

SÉCURITÉ

- Lisez ce manuel du propriétaire et le manuel du propriétaire du véhicule avant d'utiliser ce pulvérisateur.
- Ne laissez jamais les enfants utiliser ce pulvérisateur.
- Ne laissez personne monter ou s'asseoir sur ce pulvérisateur.
- Gardez la zone exempte de toute personne, particulièrement de jeunes enfants.
- Lisez les étiquettes relatives aux produits chimiques avant de les mélanger ou les manipuler.
- Portez des protections pour les yeux et les mains et portez des vêtements de protection en manipulant et en appliquant des produits chimiques sur les pelouses.
- Relâchez toujours la pression du système avant de remplir, nettoyer ou effectuer des réparations sur le pulvérisateur.
- Il est recommandé d'utiliser un liquide à vaporiser. Le pulvérisateur n'agit pas les poudres à mouiller.
- Ne pulvérisez pas lors de jours venteux.
- Arrêtez le vaporisateur lorsque le réservoir est vide.
- Fixer ce pulvérisateur peut affecter les freins de votre tracteur ainsi que sa stabilité.
- RESTEZ À L'ÉCART DES PENTES ABRUPTES.** Consultez le manuel du propriétaire du véhicule, relativement au fonctionnement sécuritaire sur les pentes.
- Faites fonctionner le pulvérisateur à une vitesse réduite sur un terrain accidenté, près des fossés et sur les versants, pour prévenir toute perte de contrôle.
- La distance de freinage augmente avec la vitesse et la charge remorquée. Déplacez le véhicule lentement et gardez du temps et de la distance supplémentaires pour arrêter.
- Soyez conscient des capacités de votre tracteur. Lorsque le pulvérisateur de 45 gallons est rempli de liquide, il pèse 620 lb (281 kg).

ASSEMBLAGE

Les définitions des symboles utilisés dans les illustrations sont les suivantes :

Ne serrez pas trop.



Serrez maintenant.



FONCTIONNEMENT



ATTENTION : Connectez seulement à une batterie de 12 V.

MANOMÈTRE LB/PO²

Enroulez les filets du manomètre avec un ruban scellant avant de fixer le pulvérisateur.



ATTENTION : Ne serrez pas trop. Serrez le manomètre à la soupape du pulvérisateur à la main seulement.

CALIBRAGE DU PULVÉRISATEUR

Lors de la pulvérisation avec la rampe, le pulvérisateur doit être calibré pour assurer la bonne couverture de pulvérisation et empêcher de trop appliquer ou de ne pas appliquer assez.

Le processus de calibration consiste en ces trois étapes :

1. Calculez la vitesse du tracteur.
2. Déterminez la dimension de la buse et consultez le tableau de calibration pour connaître le nombre de gallons par acre selon ce qui est souhaité ou selon les instructions.
3. Réglez la pression en utilisant la soupape de surpression.

CALCULER LA VITESSE

Il est important de déterminer à quelle vitesse le tracteur se déplacera en pulvérisant. Même si le tracteur est muni d'un indicateur de vitesse, il est tout de même recommandé d'en vérifier la justesse. Effectuez les étapes suivantes pour déterminer la vitesse :

1. Mesurez une distance de 200 à 300 pi dans un champ ou une surface semblable à celle où le pulvérisateur sera utilisé.
2. Conduisez le tracteur avec le pulvérisateur à moitié plein dans la distance mesurée à une vitesse constante et confortable pour pulvériser. Il ne peut pas y avoir de modification de la vitesse lorsque le temps est compté.
3. Déterminez le temps en secondes que cela prend pour parcourir la distance mesurée.
4. La vitesse peut être déterminée en entrant les données dans l'équation suivante :
vitesse (mi/h) = (distance (pi) x 60)/(temps (s) x 88) ou en consultant le tableau suivant.

Vitesse en mi/h	Temps (secondes) requis pour parcourir la distance de :	
	200 pi	300 pi
1,0	136	205
1,5	91	136
2,0	68	102
2,5	55	82
3,0	45	68
3,5	39	56
4,0	34	51
4,5	30	45
5,0	27	41
5,5	25	37
6,0	23	34
6,5	21	31
7,0	19	29

REMARQUE : Si vous utilisez des buses sans rampe, utilisez le tableau de calibration des buses sans rampe.

FORMULES UTILES

GPA = Gallons par acre

GPM = Gallons par minute

Mi/h = Milles par heure

GAL/1000 pi² = Gallons par 1000 pi²

W = espace entre les buses en pouces

GPM par buse = GPA x Mi/h x W/5 940

GPM par buse = GAL/1000 pi² x MPH x W/136

GPA = 5 940 x GPM (par buse)/Mi/h x W

GPA = Gallons par 1000 pi²/0,023

GAL/1000 pi² = 136 x GPM (par buse)/mi/h x W

REMARQUE : Remplacez les embouts usés qui ont un motif strié ou inégal.

GPM	Secondes pour collecter 1 pte	GPM	Secondes pour collecter 1 pte
0,05	300	0,20	75
0,06	250	0,23	67
0,07	214	0,25	60
0,08	188	0,30	50
0,09	167	0,35	40
0,10	150	0,40	35
0,11	136	0,50	30
0,12	125	0,60	25
0,13	115	0,70	20
0,14	107	0,80	18
0,15	100	0,90	17
0,17	80	1,00	15

DÉTERMINER LA DIMENSION DE LA BUSE ET UTILISER LE TABLEAU DE CALIBRATION

STANDARD/RAMPE DE PRÉCISION						
Dimension de l'embout	PSI	GPM une buse	GPA			
			6.4 km/h (4 mi/h)	8 km/h (5 mi/h)	9.7 km/h (6 mi/h)	12.9 km/h (8 mi/h)
AIC11-004	30	0.35	17.3	14.0	11.5	8.7
	40	0.40	20.0	16.0	13.2	9.9
	50	0.45	22.0	18.0	14.7	11.1
	60	0.49	24.0	19.3	16.0	12.1

Les buses de vaporisation de votre vaporisateur sont AIC11004, qui correspondent au tableau de calibration. Fait référence au tableau de calibration. Utiliser la vitesse du tracteur, la dimension de la buse et les gallons par acre (GPA) souhaités, trouvez la pression (lb/po²) nécessaire pour atteindre votre GPA.

REMARQUE : Le réglage à une pression plus basse donnera moins flux de pulvérisation.

EXEMPLE :

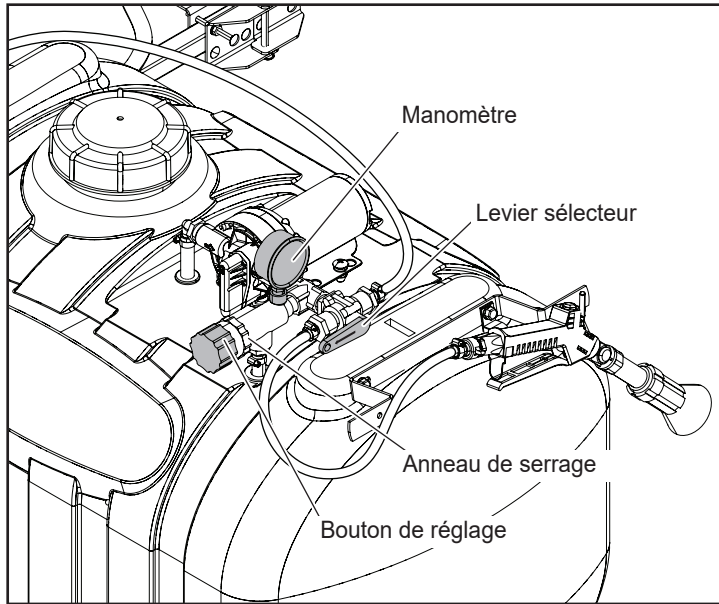
Admettons que la vitesse du tracteur est déterminée à 6,4 km/h (4 mi/h), que les buses sont grises (AIC11004) et que les GPA souhaités sont de 20 GPA. Les tableaux de calibration démontrent que vous devriez régler la pression à environ 40 lb/po² pour appliquer 20 GPA.

RÉGLER LA PRESSION DU PULVÉRISATEUR

REMARQUE : Toutes les calibrations doivent être effectuées à l'aide d'eau propre.

Lorsque la pression adéquate a été déterminée, le pulvérisateur doit être réglé à cette pression. Avant de régler la pression du pulvérisateur, il est important de régler les tours/minute du tracteur au taux qui été utilisé pour déterminer la vitesse du tracteur.

1. Desserrez l'anneau de serrage et régler le bouton à la pression souhaitée. La pression est affichée sur le manomètre.
2. Lorsque la pression souhaitée est atteinte, serrez l'anneau de serrage.
3. Le pulvérisateur est maintenant calibré.



FAIRE FONCTIONNER LE PULVÉRISATEUR

REMARQUE : Assurez-vous que la pression est réglée à la pression souhaitée à l'aide du processus de calibration. Sinon, suivez les étapes 1 à 3.

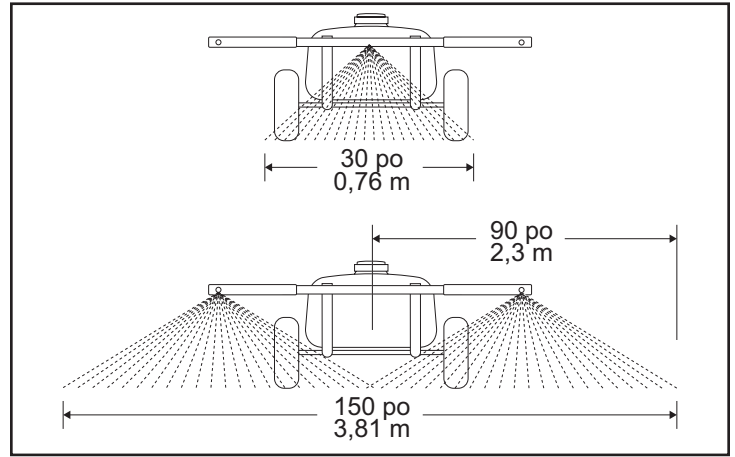
1. Desserrez l'anneau de serrage et régler le bouton à la pression souhaitée. La pression est affichée sur le manomètre.
2. Lorsque la pression souhaitée est atteinte. Serrez l'anneau de serrage.
3. Tournez le levier sélecteur à la position souhaitée : lance/buse de pulvérisation ou rampe de pulvérisation.

COMMANDE DE SECTION DE LA RAMPE

La rampe est divisée en 3 sections d'embouts de pulvérisation. Droite, centre et gauche. Les sections droite et gauche peuvent être mises en marche et arrêtées en tournant la soupape intégrée correspondante sur la lance.

LARGEUR DE PULVÉRISATION DE LA RAMPE À 12,5 PI

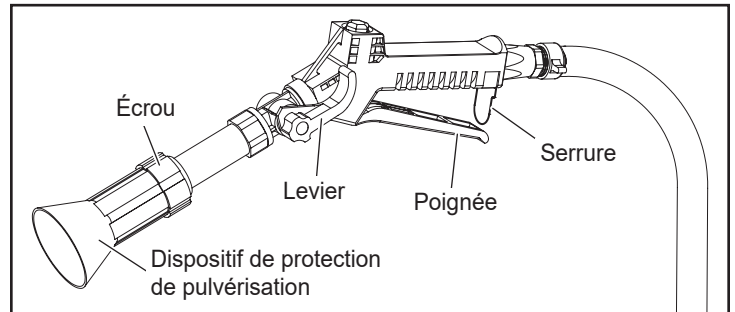
- 30 po - Sections gauche et droite à OFF (arrêt).
- 90 po - Section gauche ou droite à OFF (arrêt).
- 150 po - Sections gauche et droite à ON (marche).



UTILISATION DE LA BUSE DE PULVÉRISATION

ATTENTION : Évitez les blessures! N'UTILISEZ PAS le pistolet à pulvériser pendant que le tracteur est en mouvement.

1. Tournez le levier sélecteur à la position pistolet.
2. Comprimez la poignée pour pulvériser.
3. Réglez la vaporisation à jet pour en utilisant le levier.
4. Le dispositif de protection de pulvérisation peut être ajusté en desserrant l'écrou et glissant le dispositif à la position voulue. Le dispositif de protection de pulvérisation est conçu pour que le liquide pulvérisé ne se retrouve pas sur vos mains.
5. Poussez la serrure vers l'avant pour barrer la poignée à la position ON (marche).

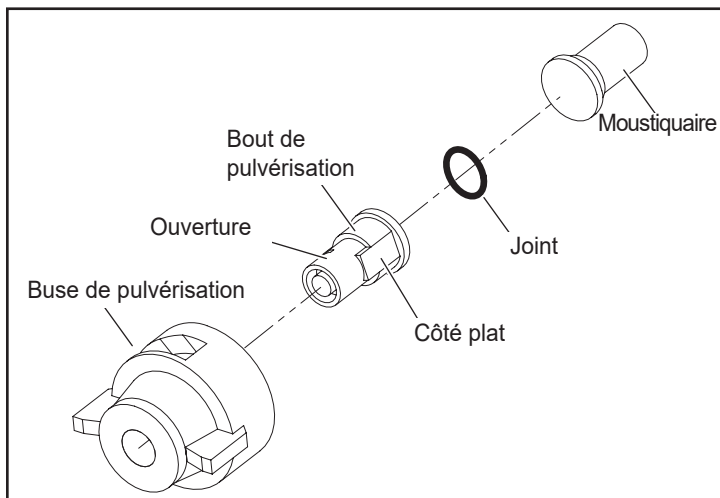


CONSEILS DE NETTOYAGE DU PULVÉRISATEUR

1. Retirez la buse de pulvérisation du pulvérisateur.
2. Retirez le bout de pulvérisation et le joint de la buse de pulvérisation.
3. Retirez le moustiquaire de la douille de la lance. Remplacez le moustiquaire si elle est endommagée

IMPORTANT : Évitez les dommages! N'utilisez pas un fil pour nettoyer l'ouverture du bout de pulvérisation.

4. Nettoyez le moustiquaire et le bout de pulvérisation dans un solvant inflammable.
5. Alignez le côté plat du bout de pulvérisation avec la surface plate sur l'ouverture de la buse de pulvérisation et installez le bout de pulvérisation dans la buse.
6. Installez le moustiquaire dans la douille de la buse sur la rampe.
7. Installez l'assemblage de la buse sur la douille de la buse.



NETTOYER LE MOUSTIQUAIRE DE POMPE D'ASPIRATION

1. Retirer le couvercle du réservoir.
2. Trouvez le moustiquaire d'aspiration à l'intérieur du réservoir du pulvérisateur.
3. Au besoin, dévissez le moustiquaire d'aspiration et nettoyez-le avec un détergent liquide et de l'eau chaude.
4. Si le moustiquaire de suction a été retiré, installez le tuyau d'aspiration et placez-le à l'abaissement le plus bas à l'intérieur du réservoir.
5. Installez et serrez le couvercle du réservoir.

ENTRETIEN

APRÈS CHAQUE UTILISATION

1. Remplissez le réservoir à moitié avec de l'eau et pompez l'eau dans l'assemblage de la pompe et le pistolet à pulvérisation. Utilisez le pistolet à pulvérisation pour nettoyer l'intérieur du réservoir.
2. Remplissez le réservoir environ à la moitié avec de l'eau seulement et un neutralisant chimique et répétez les instructions de nettoyage ci-dessus. Suivez les instructions des fabricants pour l'élimination de tous les produits chimiques.

AU BESOIN

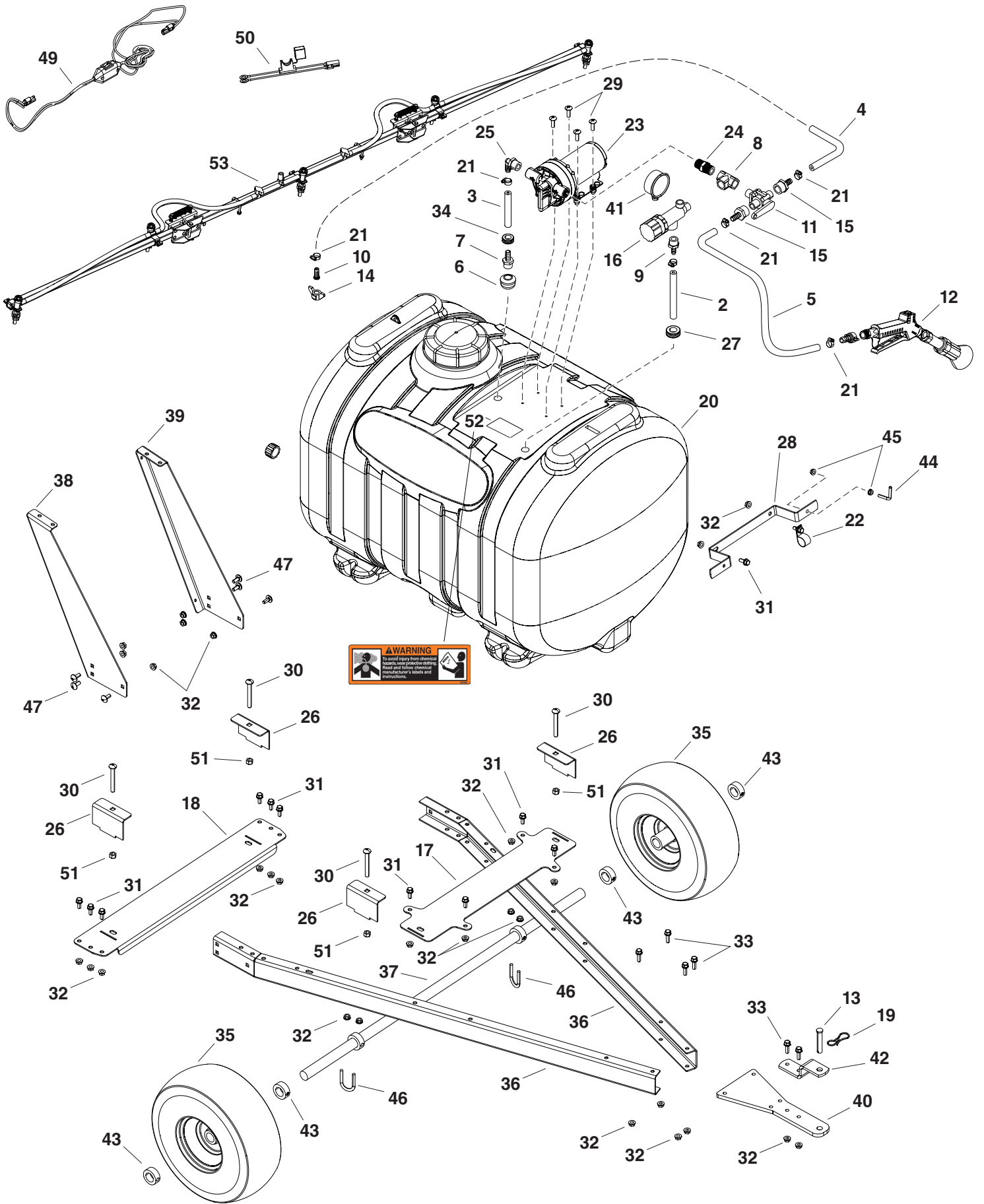
1. Nettoyez périodiquement le moustiquaire du réservoir au bout de l'entrée du tuyau. Retirez l'écrou tournant en nylon du boyau, tirez le moustiquaire et lavez-le avec de l'eau seulement.
2. Nettoyez périodiquement les moustiquaires des buses de la rampe. Retirez la buse, tirez sur le moustiquaire et lavez-le avec de l'eau seulement.

REMISAGE D'HIVER

1. Drainez toute l'eau du pulvérisateur, particulièrement de la pompe et du pistolet à pulvériser. Ces éléments sont facilement endommagés lors de gels.
2. Préparez le pulvérisateur pour l'hiver en pompant une solution 50-50 d'eau et d'antigel de VR dans l'ensemble de l'assemblage de la rampe et du pistolet à pulvérisation.

THIS PAGE INTENTIONALLY LEFT BLANK

45-0590



45-0590

REF. NO.	PART NO.	QTY.	DESCRIPTION	REF. NO.	PART NO.	QTY.	DESCRIPTION
1	ST43283	2	Rubber cap .125 x 1 x 2*	30	ST65002	4	3/8" x 3-1/2" carriage bolt
2	2-318	1	Hose, 3/8" x 12"	31	ST65007	12	5/16" x 3/4" flange bolt
3	2-370	1	Hose, 1/2" x 36"	32	ST65008	28	5/16" flange nut
4	2-349	1	Hose, 1/2" x 48"	33	ST65014	6	5/16" x 1" flange bolt
5	2-362	1	Hose, 1/2" x 240"	34	ST43844	1	Grommet 3/8" Hose
6	ST43422	1	Sump strainer 1/2"	35	ST44022	2	Wheel-tire assembly 15x6.00-6"
7	ST43423	1	Fitting 1/2" MP - 1/2" barb	36	ST43608BL3	2	Channel 60 Tow
8	ST43424	1	Tee 1/2" FP x3	37	ST43613	1	Axle Shaft 1" x 40"
9	ST43425	1	Fitting 1/2" MP - 3/8" barb	38	ST43850BL3	1	Boom Support 60T RH
10	ST43426	1	1/2" barb fitting for wing nut	39	ST43851BL3	1	Boom Support 60T LH
11	ST43430	1	Directional valve 1/2"	40	ST43826BL3	1	Hitch clevis
12	ST43435	1	Long range misting spray gun	41	ST43987	1	Gauge 160 PSI
13	ST43468	1	1/2" x 2-1/2" clevis pin	42	ST43233BL3	1	Hitch clevis
14	ST43498	1	Plastic wing nut	43	ST43473	6	1" locking collar
15	ST43587	2	Fitting 1/2" FP - 1/2" barb	44	ST62008	1	Handgun holder
16	ST43591	1	Relief valve 1/2"	45	ST65073	2	1/4" flange nut
17	ST43825BL3	1	Crossmember 60 tow front	46	ST43330	2	Axle u-bolt
18	ST43609BL3	1	Crossmember 60 tow rear	47	ST65006	6	5/16" x 3/4" low shoulder carriage bolt
19	ST43623	1	Bowtie clip, large	48	ST43314	2	Plastic wire harness clip*
20	2-470	1	60 gal Tank White	49	ST43483	1	Wire harness, battery
21	ST43652	5	Hose clamp screw type 3/8" - 1/2"	50	ST43472	1	Wire harness, switch
22	ST43663	1	Hose holder 1/2"	51	ST65012	4	3/8" flange nut
23	ST43791	1	4.0 gpm 100 psi pump	52	ST43488	1	Warning label -chemical hazards*
24	ST43802	1	Pipe nipple 1/2" NPT	53	45-0583	1	12.5 ft. 5 Tip Boom
25	ST43803	1	Elbow 1/2" MP - 1/2" barb	54	ST43485	1	Wire Harness, Extension 30"*
26	ST43827	4	Tank clamp	55	ST43509	1	Wire Harness, Extension 8"*
27	ST43854	1	Grommet 1/2" hose		3-203	1	Owners Manual*
28	ST62006BL3	1	Hose wrap bracket	* Not Shown			
29	ST65001	4	10-24 x 1" truss head screw				

ADDITIONAL SERVICE PARTS

PART NO.	DESCRIPTION
ST43889	Pump Head 4 GPM
ST44032	Pressure Switch 80 PSI
ST50749	15A ATO/ATC Fuse

SpeedEPart *the fastest way to purchase parts* www.speedepart.co

REPAIR PARTS

Agri-Fab, Inc.

809 South Hamilton

Sullivan, IL. 61951

800-448-9282

www.agri-fab.com

This document (or manual) is protected under the U.S. Copyright Laws and the copyright laws of foreign countries, pursuant to the Universal Copyright Convention and the Berne convention. No part of this document may be reproduced or transmitted in any form or by any means, electronic or mechanical, including photocopying or recording, or by any information storage or retrieval system, without the express written permission of Agri-Fab, Inc. Unauthorized uses and/or reproductions of this manual will subject such unauthorized user to civil and criminal penalties as provided by the United States Copyright Laws.