

**45-02165**

## MONTAGE

### Rasenwalze

#### Sicherheitshinweise

- Die Rasenwalze nach der Arbeit immer entleeren, um sie vor Rostbildung und im Winter vor Frost zu schützen.
- Niemals einen Gartenschlauch zum Füllen fest an die Rasenwalze anschließen. Gefährlicher Druck kann sich im Innenraum aufbauen.
- Die Rasenwalze immer quer, niemals parallel zum Hang bewegen.
- Die Brems- und Antriebsleistungen des Zugfahrzeuges müssen für die zusätzliche Belastung durch die Rasenwalze ausreichend sein.
- Besondere Vorsicht ist geboten beim Wenden, Verringern der Geschwindigkeit und beim Anhalten.

## ENGLISH

### Lawn roller

#### Safety information

- Always empty the lawn roller after you have finished using it in order to prevent it from becoming rusty and also to protect it from sub-zero temperatures during the winter.
- When filling the roller with water, do not connect the hosepipe via a fixed coupling, otherwise there could be a dangerous build-up of pressure inside the roller.
- Always draw the roller across the face of a slope, never straight up or down.
- The braking and traction force of the towing vehicle must be capable of handling the extra load represented by the roller.
- Particular care must be taken when turning round, reducing speed and coming to a halt.

## FRANÇAIS

### Rouleau à gazon

#### Consignes de sécurité

- Une fois le gazon passé au rouleau, toujours vidanger le rouleau pour empêcher que ses parois intérieures rouillent et pour le protéger du gel en hiver.
- Ne jamais brancher fermement un tuyau de jardin contre le rouleau pour le remplir. En effet, la pression risque de monter dangereusement dans le rouleau.
- Toujours passer le rouleau transversalement à la pente, jamais parallèlement à celle-ci.
- Les puissances motrice et de freinage du véhicule tracteur doivent suffire pour supporter la contrainte supplémentaire exercée par le rouleau.
- Prudence s'impose dans les virages, au moment de ralentir et de stopper.

## ITALIANO

### Rullo compressore per prati

#### Istruzioni di sicurezza

- Dopo il lavoro svuotare sempre il rullo compressore, per proteggerlo dall'ossidazione e, durante l'inverno, dal gelo.
- Non collegare mai in modo fisso un tubo da giardinaggio per riempire il rullo compressore per prati. Nel suo interno potrebbe instaurarsi una pressione pericolosa.
- Muovere il rullo compressore per prati sempre in senso trasversale, e mai in senso parallelo alla pendenza.
- La potenza di frenata e la potenza motrice del trattore devono essere adeguate al carico aggiuntivo causato dal rullo compressore per prati.
- Durante le svolte, la decelerazione e l'arresto è indispensabile un'attenzione particolare.

## NEDERLANDS

### Gazonwals

#### Veiligheidsvoorschriften

- De gazonwals na de werkzaamheden altijd leegmaken om deze te beschermen tegen roest en in de winter tegen vorst.
- Nooit een tuinslang aansluiten op de gazonwals. In de wals kan een gevaarlijke druk ontstaan.
- De gazonwals altijd dwars op een helling verplaatsen, nooit parallel aan een helling.
- Het rem- en aandrijfvermogen van het trekkende voertuig moet voldoende zijn voor de extra belasting door de gazonwals.
- Extra voorzichtigheid is geboden bij het keren, bij het verminderen van snelheid en bij het stoppen.

## ESPAÑOL

### Rodillo para césped

#### Advertencias de seguridad

- Vaciar el rodillo para césped una vez concluido el trabajo, para evitar así la formación de óxido y el congelamiento del agua en el invierno.
- No conectar nunca una manguera de jardín en forma fija para llenar el rodillo ya que se pueden generar presiones peligrosas en el interior.
- Mover el rodillo para césped siempre en forma perpendicular a la pendiente, nunca en forma paralela a la misma.
- Controlar que el poder de frenado y de tracción del vehículo tractor sean los apropiados para la carga adicional del rodillo para césped.
- Se recomienda tener cuidado, especialmente cuando se cambia de dirección, se disminuye la velocidad o se detiene la marcha.

## PORTUGUÊS

### Rolo compressor de jardinagem

#### Indicações de segurança

- Depois do trabalho esvaziar sempre o rolo compressor de jardinagem para protegê-lo contra a ferrugem e contra as geadas no inverno.
- Jamais ligue fixamente uma mangueira de jardim ao rolo compressor de jardinagem para enxê-lo. Pode-se formar pressão perigosa no interior do rolo.
- Movimentar o rolo compressor de jardinagem sempre transversal e nunca paralelo à encosta.
- As potências de tracção e de travagem do veículo tractor devem ser suficiente para a carga solicitada pelo rolo compressor de jardinagem.
- Tomar especial cuidado ao virar, diminuir a velocidade e na paragem.

## ΕΛΛΗΝΙΚΑ

### Κύλινδρος γκαζόν

#### Υποδείξεις ασφαλείας

- Αδειάζετε πάντοτε τον κύλινδρο γκαζόν μετά την εργασία, για να τον προστατέψετε από τον σχηματισμό σκουριάς και τον χειμώνα από τον παγετό.
- Μην γεμίζετε ποτέ τον κύλινδρο με νερό συνδέοντας το λάστιχο της παροχής νερού αεροστεγώς, διότι είναι δυνατόν να προκύψει στο εσωτερικό του κυλίνδρου υψηλή πίεση, επικίνδυνη για τον χρήστη.
- Οδηγείτε τον κύλινδρο πάντοτε οριζόντια και ποτέ παράλληλα σε απότομη ανηφόρα ή κατηφόρα.
- Η απόδοση των φρένων και της κίνησης του ρυμουλκού οχήματος πρέπει να επαρκεί για το επιπλέον φορτίο που προκύπτει από τη σύνδεση του κυλίνδρου.
- Εφιστάται ιδιαίτερη προσοχή κατά το στρίψιμο, τη μείωση της ταχύτητας και το σταμάτημα του οχήματος.

## DANSK

### Havetromle

#### Sikkerhedsforskrifter

- Havetromlen skal altid tømmes efter brug for at beskytte den mod rustdannelse og mod frost om vinteren.
- Tilslut aldrig en haveslange, som bruges til fyldning af tromlen, fast til havetromlen. Der kan opstå et farligt tryk i det indvendige rum.
- Havetromlen skal altid bevæges på tværs af og aldrig parallelt til skrænten.
- Trækkøretøjets bremse- og drevkapacitet skal kunne tåle den ekstra belastning, som havetromlen medfører.
- Man skal være særlig forsigtig, når havetromlen vendes, hastigheden forringes og når der stoppes.

## NORSK

### Plenvalse

#### Sikkerhetsanvisninger

- Plenvalsen må alltid tømmes etter bruk for å beskytte den mot rust og om vinteren mot frost.
- Du må aldri fast tilkoble en hageslange til plenvalsen for fylling. Det kan dannes et farlig høyt trykk innvendig.
- Kjør alltid plenvalsen på tvers av terrenget, aldri på langs.
- Bremse- og drivytelsen til trekkmaskinen må være tilstrekkelig for den ekstra belastningen med plenvalsen.
- Vær særlig forsiktig når du snur maskinen, når du slår av på farten og når du stopper.

## SVENSKA

### Gräsvält

#### Säkerhetsanvisningar

- Töm alltid gräsvälten efter användning för att skydda den mot rostbildning och frost under vintern.
- Anslut aldrig en trädgårdsslang fast till gräsvälten för påfyllning. Farligt tryck kan uppstå i välten.
- Dra alltid välten upp eller ner på en sluttning – aldrig parallellt med sluttningen.
- Dragfordonets broms- och motorstyrka måste vara tillräckliga för den extra belastningen med gräsvälten.
- Var särskilt försiktig vid vändning – reducera hastigheten – och vid stopp.

## SUOMI

### Nurmikkojyry

#### Turvallisuusohjeita

- Tyhjennä nurmikkojyryä aina työskentelyn jälkeen, jotta jyry ei pääse ruostumaan tai jäätyämään talvisin.
- Älä liitä letkua kiinteästi nurmikkojyryään vettä täytettäessä. Jyryn sisälle voi kehittyä vaarallista painetta.
- Liikuta nurmikkojyryä rinteessä aina rinnettä ylös alas, älä poikittain.
- Ajoleikkurin veto- ja jarrutusvoiman tulee olla riittävän suuri työskentelyyn nurmikkojyryn kanssa.
- Ole erittäin varovainen pysäytettäessä ja käännyttäessä, pienennä nopeutta.

## POLSKI

### Walec do trawnika

#### Uwagi na temat bezpieczeństwa

- Każdorazowo należy opróżniać walec do trawnika po użyciu, aby nie dopuścić do rdzewienia, a także uchronić od zamarznięcia wody w niskich temperaturach.
- Podczas napełniania walca wodą nie podłączaj węża szczelnym złączem, gdyż może to prowadzić do niebezpiecznego wzrostu ciśnienia wewnątrz walca.
- Zawsze ciągnąc walec w poprzek zbocza, nie zaś prosto w górę lub w dół.
- Pojazd holujący musi mieć wystarczającą siłę hamowania i przyczepność do podłoża, uwzględniającą dodatkowe obciążenie walcem.
- Szczególną ostrożność należy zachować zakręcając, zmniejszając prędkość i zatrzymując się.

## ČEŠTINA

### Válec na trávnik

#### Bezpečnostní pokyny

- Po použití válec na trávnik vždy vyprázdněte jako prevenci proti zrezavění a zimním teplotám pod bodem mrazu.
- Při plnění válce vodou k němu hadici nepřipojujte napevno, protože by mohlo dojít k nebezpečnému nárůstu tlaku uvnitř válce.
- Válec vždy táhněte napříč svahem, nikdy přímo nahoru nebo dolů.
- Tažné vozidlo musí mít dostatečnou brzdící a tažnou sílu ke zvládnutí vyšší zátěže s válcem.
- Obzvláštní opatnost je nutné věnovat otáčení, zpomalování a zastavování.

## MAGYAR

### Pázsithenger

#### Biztonsági információ

- Mindig ürítse ki a pázsithengert, miután a használatát befejezte, hogy megelőzze a berozsásodását, valamint hogy megóvja a károsodástól télen, fagypontra alá szállódó hőmérsékletben.
- A henger vízzel való feltöltésekor a tömlővezetékét ne rögzített csatlakozótaggal kösse rá, mert emiatt a hengerben veszélyes mértékben felgyűlhet a nyomás!
- Lejtőn a hengert mindig a lejtő mentén húzza át, ne pedig fel- vagy lefelé való irányban!
- A vontatójármű fékező és húzóerejének bírnia kell a henger nyújtotta terheléstöbbletet.
- Különös óvatossággal kell eljárni megforduláskor, a sebesség csökkentésekor, illetve megálláskor.

## РУССКИЙ

### Газонный каток

#### Информация по технике безопасности

- Чтобы предотвратить газонный каток от ржавления, а также от воздействия отрицательных температур в зимнее время, всегда опорожняйте газонный каток после использования.
- Наливая воду в каток, не соединяйте шланг через глухую муфту, потому что это может привести к опасному повышению давления в катке.
- Всегда тяните каток поперек склона; никогда не тяните его прямо вверх или вниз.
- Тормозное и тяговое усилие буксирного транспортного средства должно быть достаточным для преодоления дополнительной нагрузки, создаваемой катком.
- Нужно соблюдать особую осторожность при разворотах, снижении скорости и остановке.

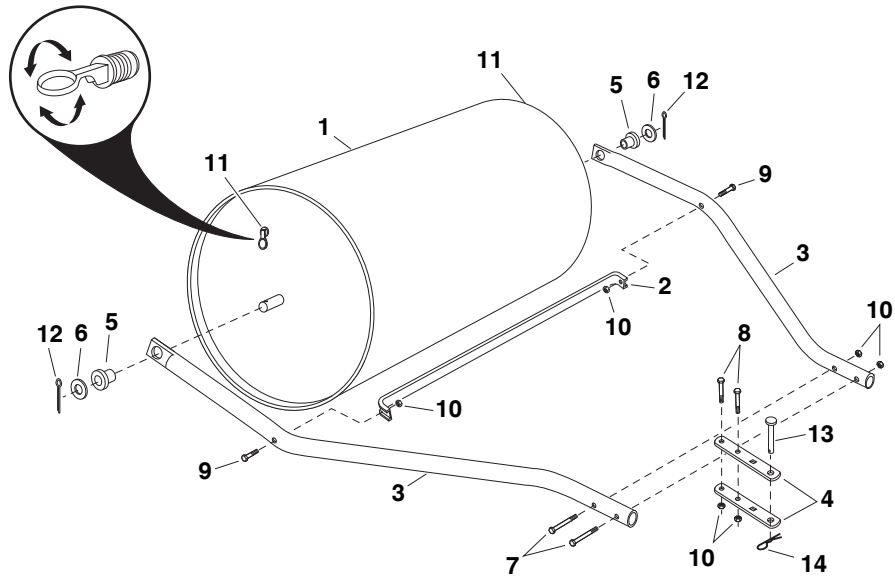
## SLOVENSKO

### Valjar za trate

#### Varnostne informacije

- Vedno izpraznite valjar za trate po končani uporabi, da preprečite rjavenje ter zamrzovanje pri temperaturah pod ničlo pozimi.
- Ko polnite valjar z vodo, ne priključite cevi preko fiksnega priključka, saj lahko pride do nevarnega zvišanja pritiska v valjarju.
- Vedno vlecite valjar prečno preko pobočja, ne pa naravnost nazvgor ali navzdol.
- Zaviralna in vlečna moč vlečnega vozila morata biti dovolj veliki, za obvladanje dodatne obremenitve, ki jo predstavlja valjar.
- Posebna pazljivost je potrebna pri obračanju, zmanjševanju hitrosti in zaustavljanju.

# 45-02165



1	----	1x
2	24868	1x
3	48376	2x
4	24192	2x
5	43632	2x
6	43528	2x
7	46782	2x
8	43224	2x
9	43084	2x
10	47810	6x
11	49467	2x
12	43501	2x
13	47623	1x
14	43343	1x

**SpeedEPart** *the fastest way to purchase parts* [www.speedepart.com](http://www.speedepart.com)

## REPAIR PARTS

Agri-Fab, Inc.  
 809 South Hamilton  
 Sullivan, IL. 61951  
 217-728-8388  
[www.agri-fab.com](http://www.agri-fab.com)