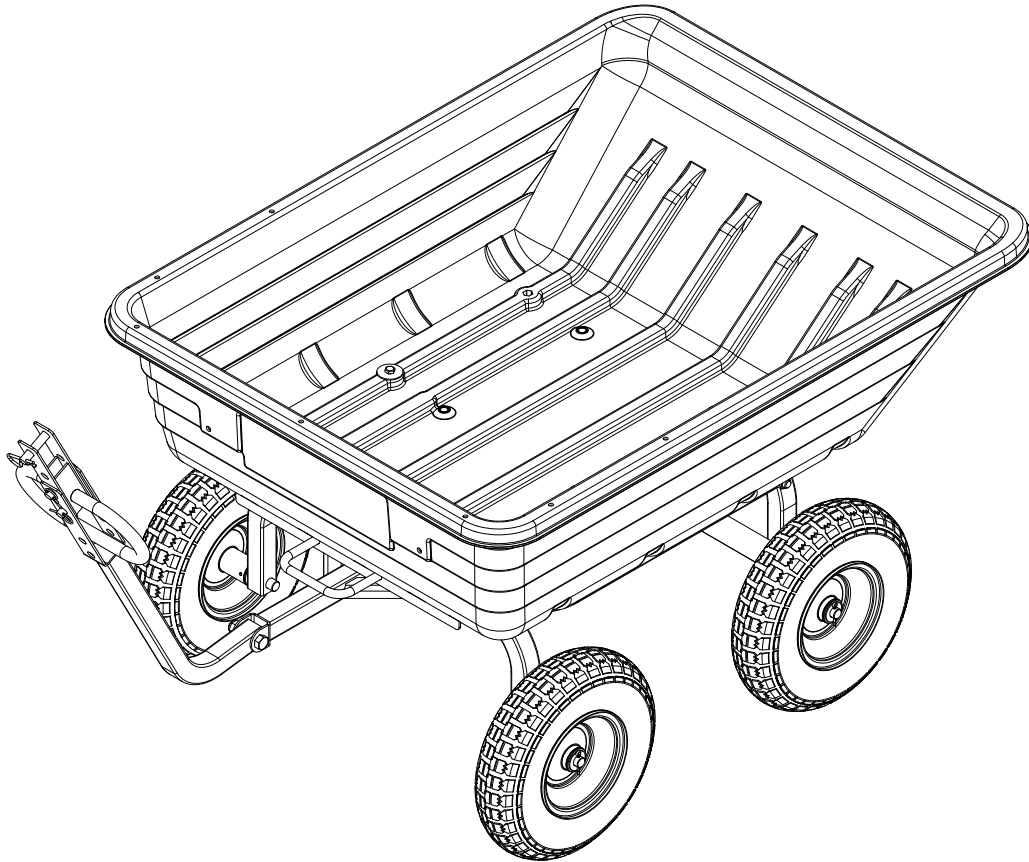


Agri+Fab[®]

Lawn Care Made Easy[®]



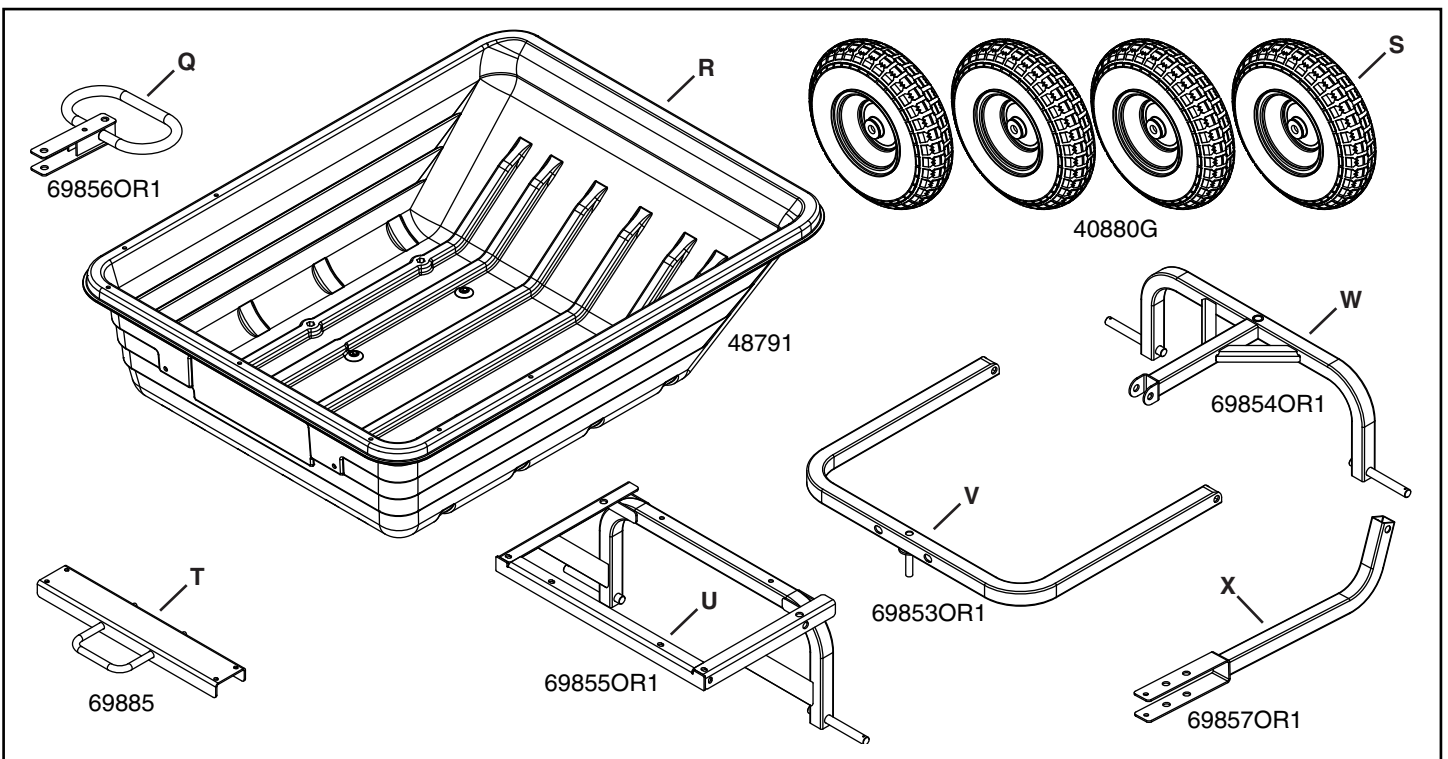
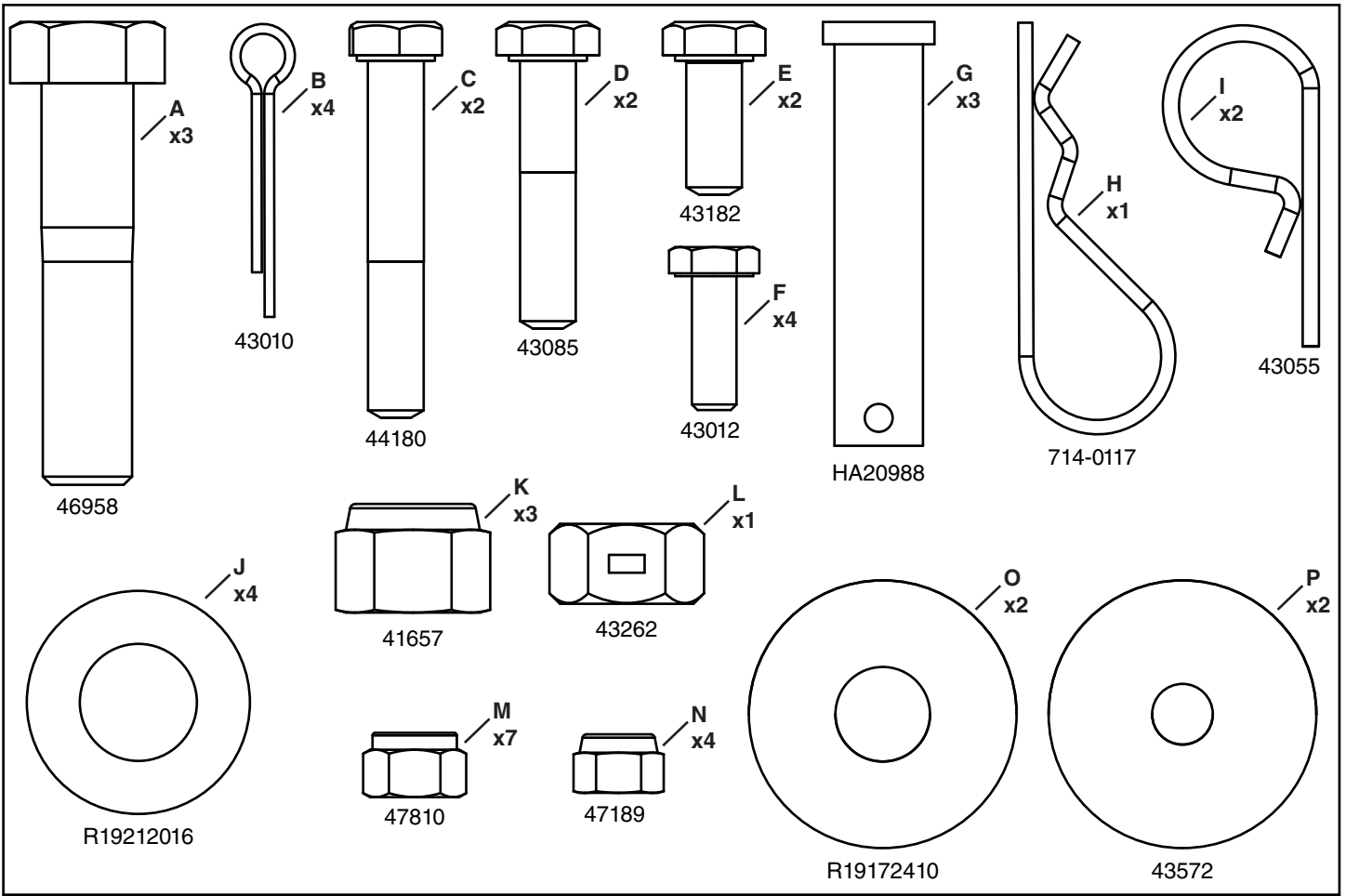
45-0555

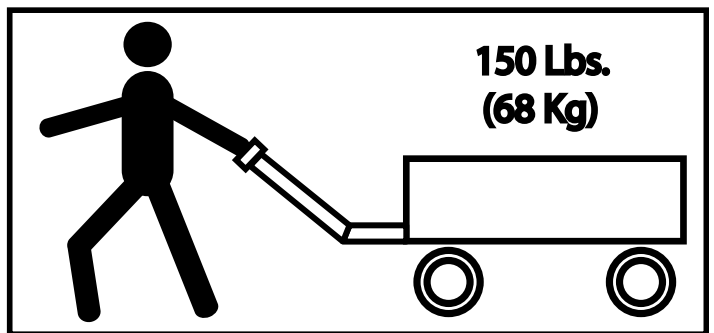
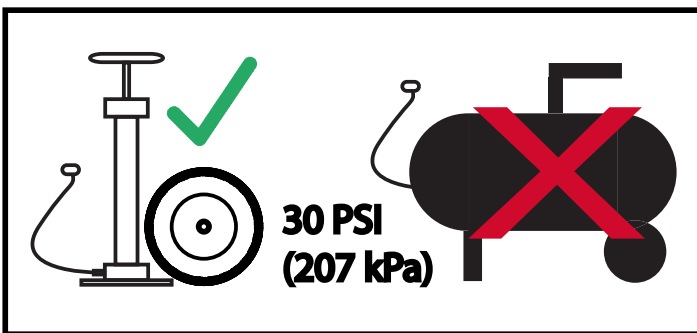
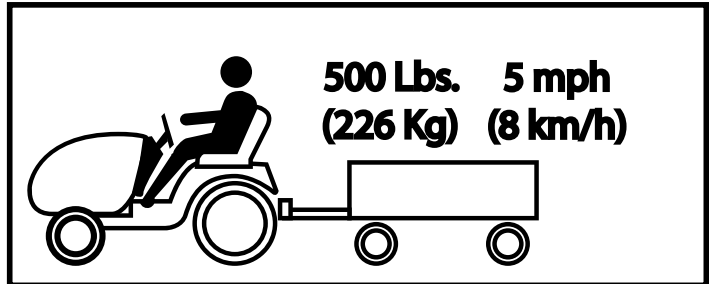
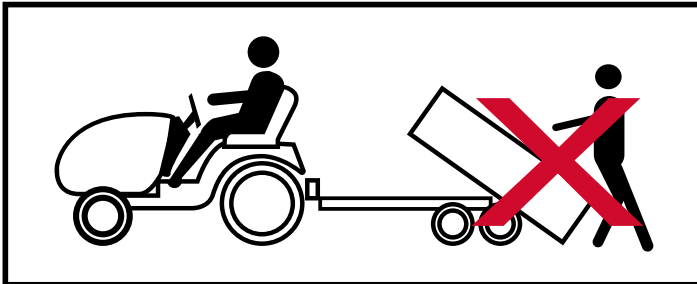
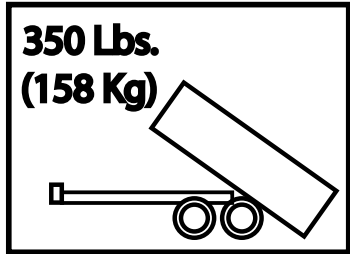
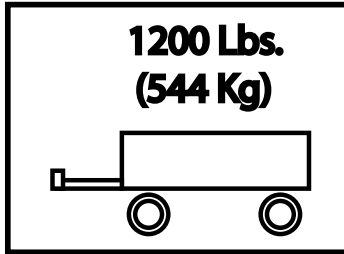
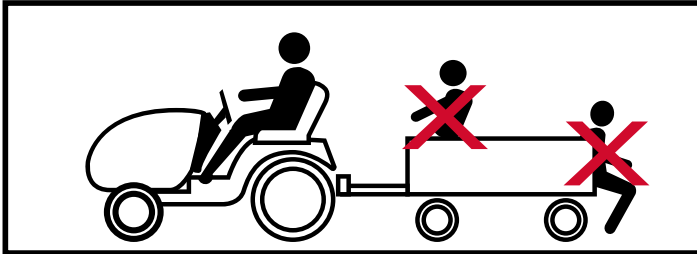
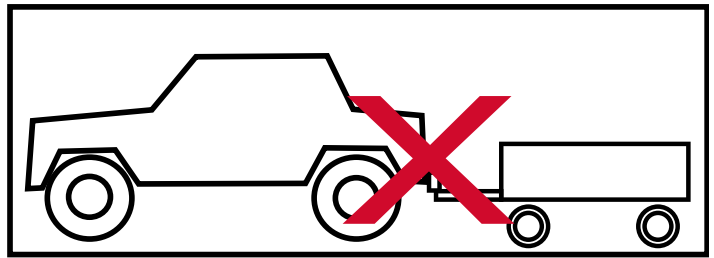
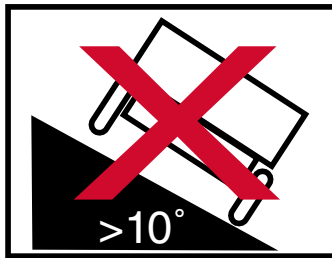
Want more information or assembly tips?



**Video
Instruction
Guide**

[youtube.com/c/agrifab](https://www.youtube.com/c/agrifab)





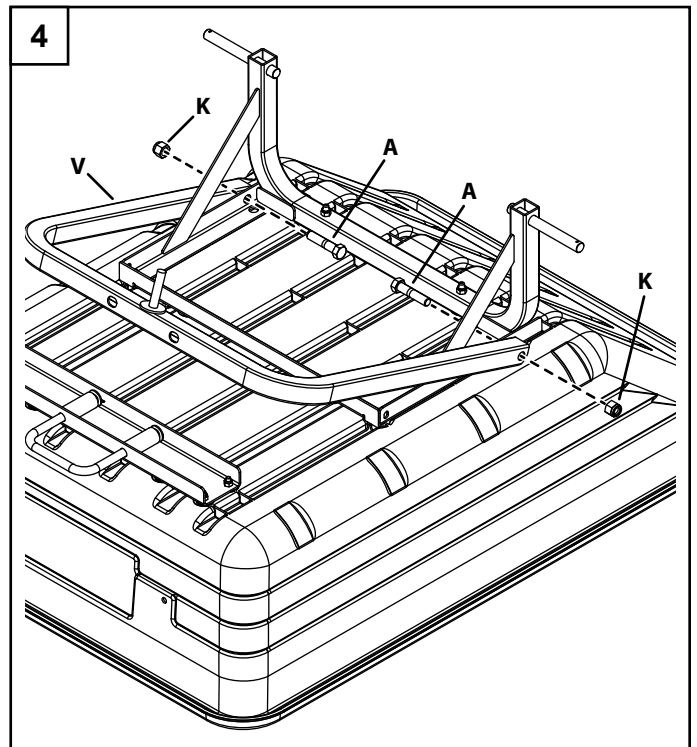
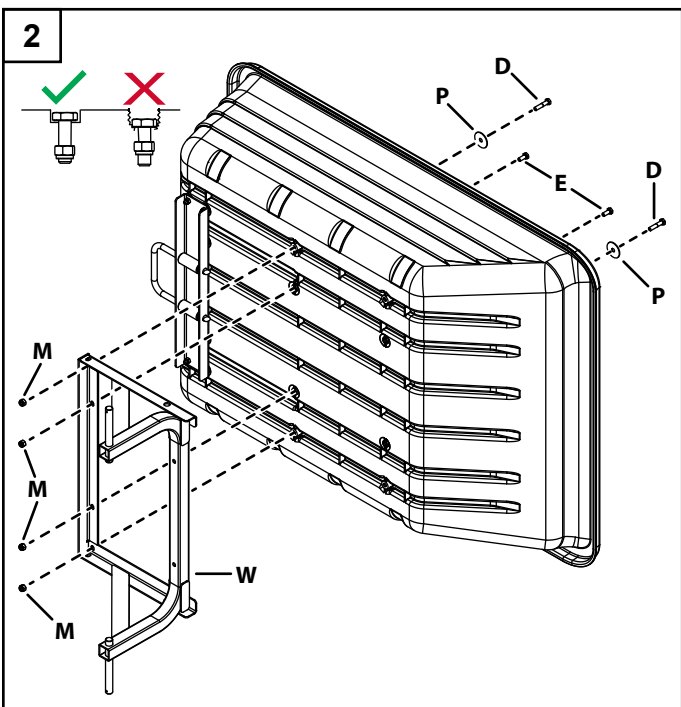
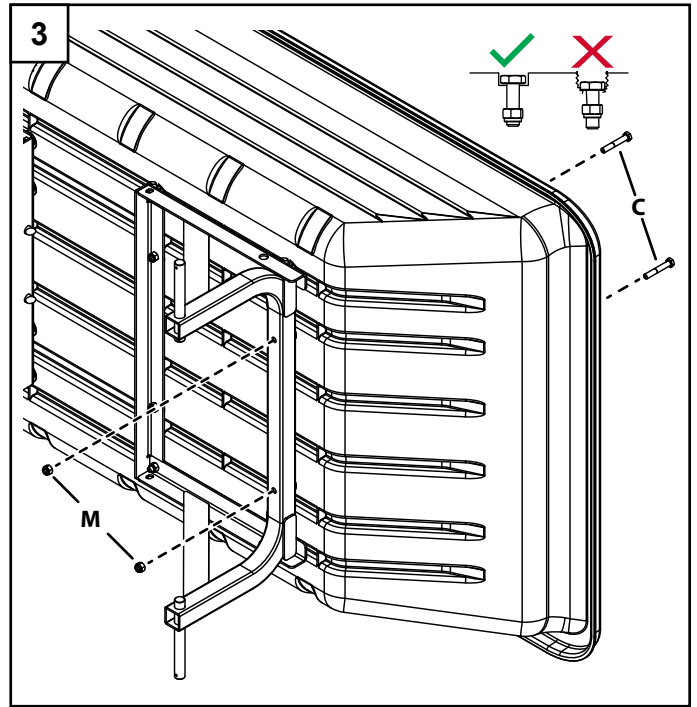
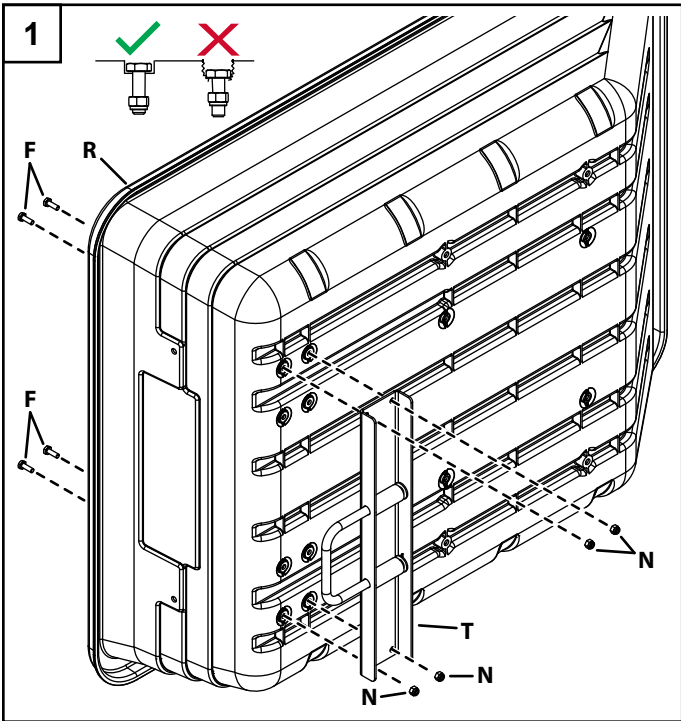
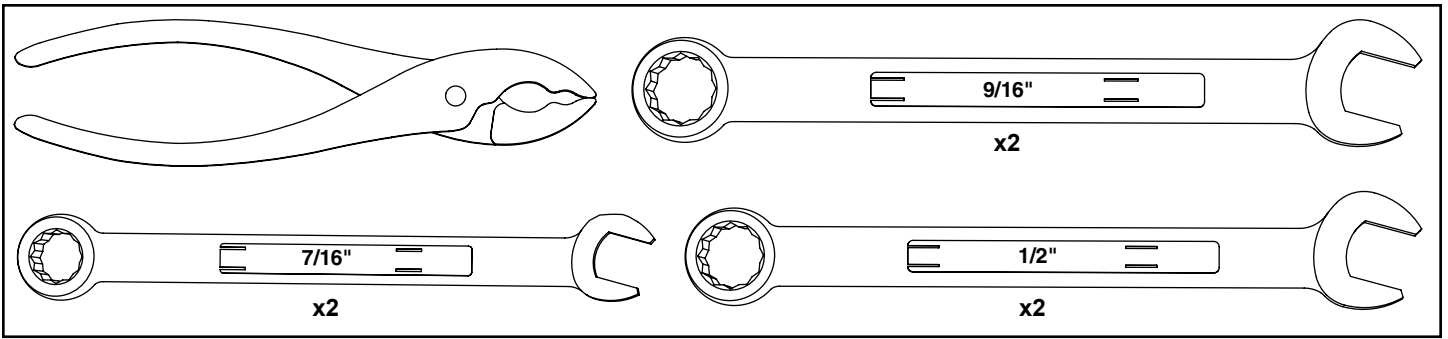
 WARNING	 ¡ATENCIÓN!	 ATTENTION
<ol style="list-style-type: none"> DO NOT CARRY PASSENGERS DO NOT EXCEED MAXIMUM TOWING SPEED NOT FOR HIGHWAY USE DO NOT EXCEED LOAD CAPACITY STAY OFF STEEP SLOPES AND GRADES VEHICLE BRAKING AND STABILITY WILL BE AFFECTED BY HEAVY LOADS REFER TO MANUAL FOR FULL INSTRUCTIONS 	<ol style="list-style-type: none"> NO CARGUE PASAJEROS NO EXCEDA LA VELOCIDAD MÁXIMA DE REMOLQUE NO USE EN LA CARRETERA NO EXCEDA LA CAPACIDAD DE CARGA DE LA CARRETILLA EVITE LAS SUBIDAS Y BAJADAS EMPINADAS LA HABILIDAD DE FRENAR Y LA ESTABILIDAD SERÁN AFECTADAS CON CARGAS MAYORES VEA EL MANUAL PARA LAS INSTRUCCIONES COMPLETAS 	<ol style="list-style-type: none"> NE PAS TRANSPORTER DE PASSAGERS NE PAS DÉPASSER LA VITESSE MAXIMALE DU REMORQUAGE NE PAS UTILISER L'AUTOROUTE NE PAS DÉPASSER LA CAPACITÉ DE CHARGE GARDER LES PISTES ET LES GRADES LE FREINAGE ET LA STABILITÉ DU VÉHICULE SERONT TOUCHÉS PAR DES CHARGES LOURDES CONSULTEZ LE MANUEL POUR DES INSTRUCTIONS COMPLÈTES
  		

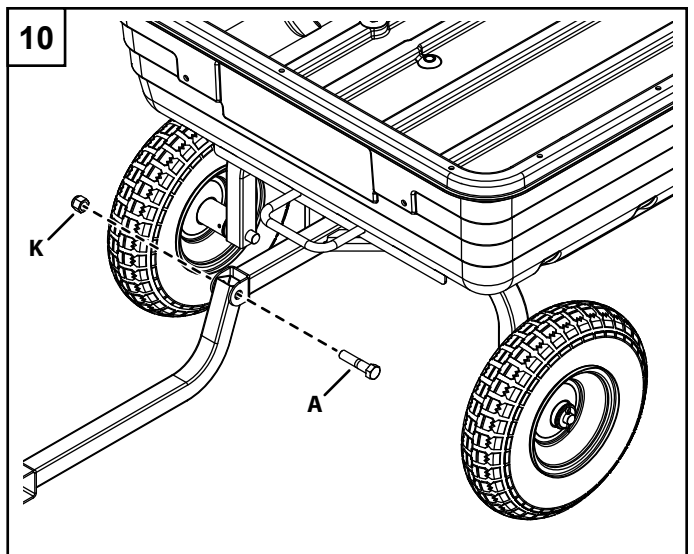
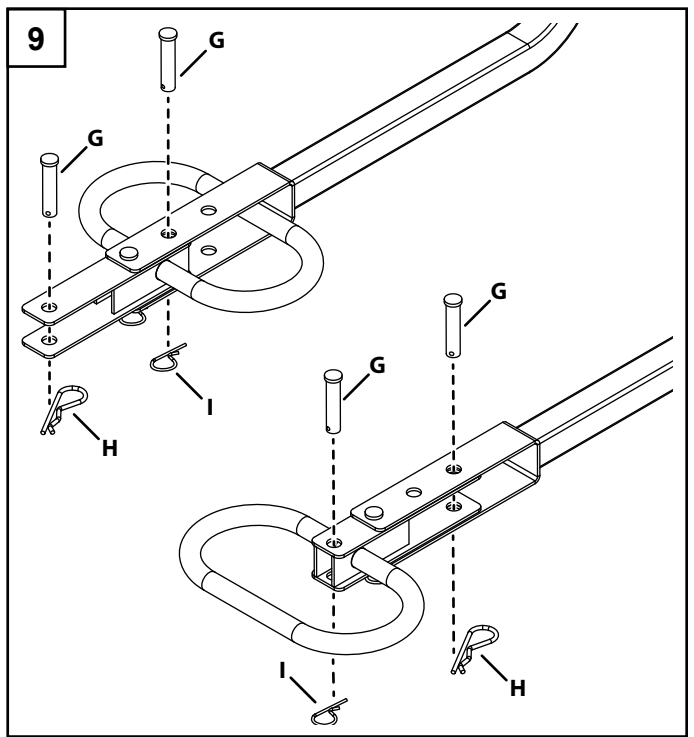
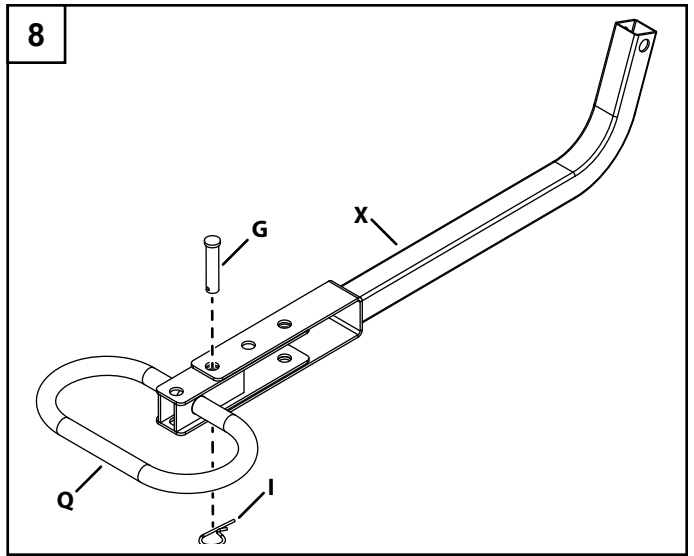
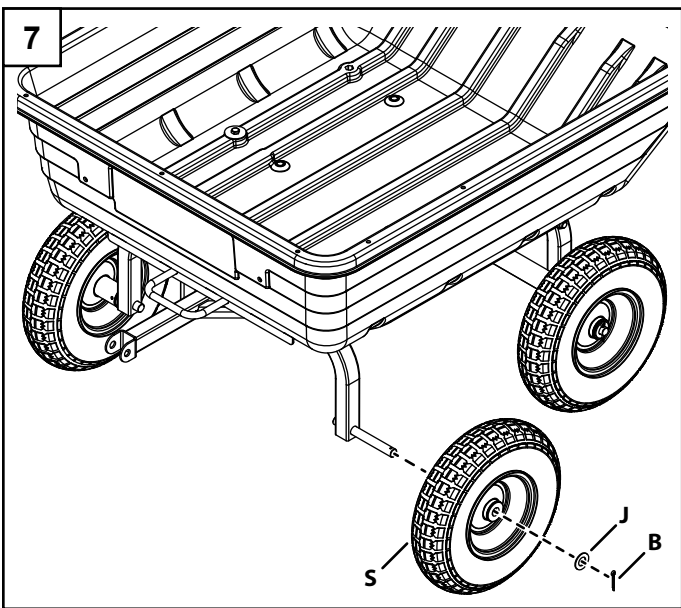
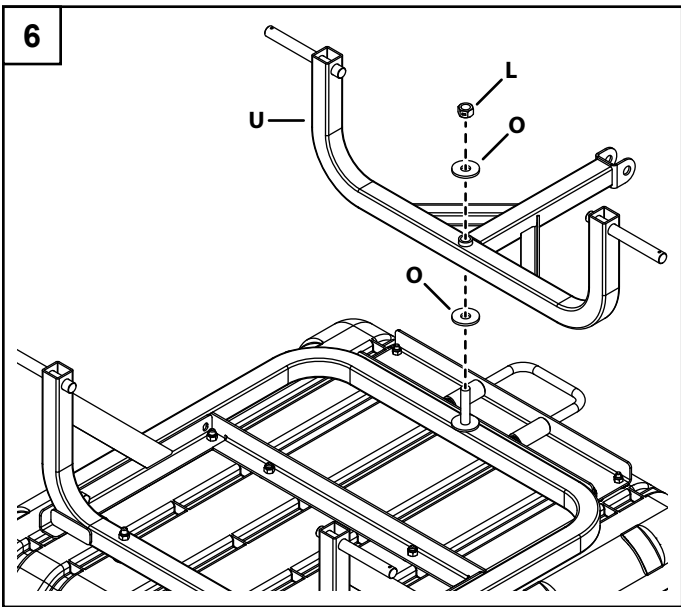
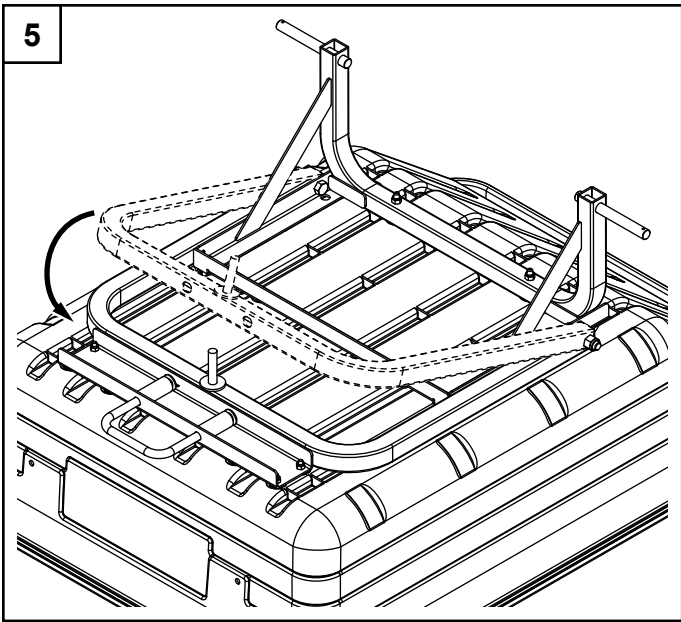
46991

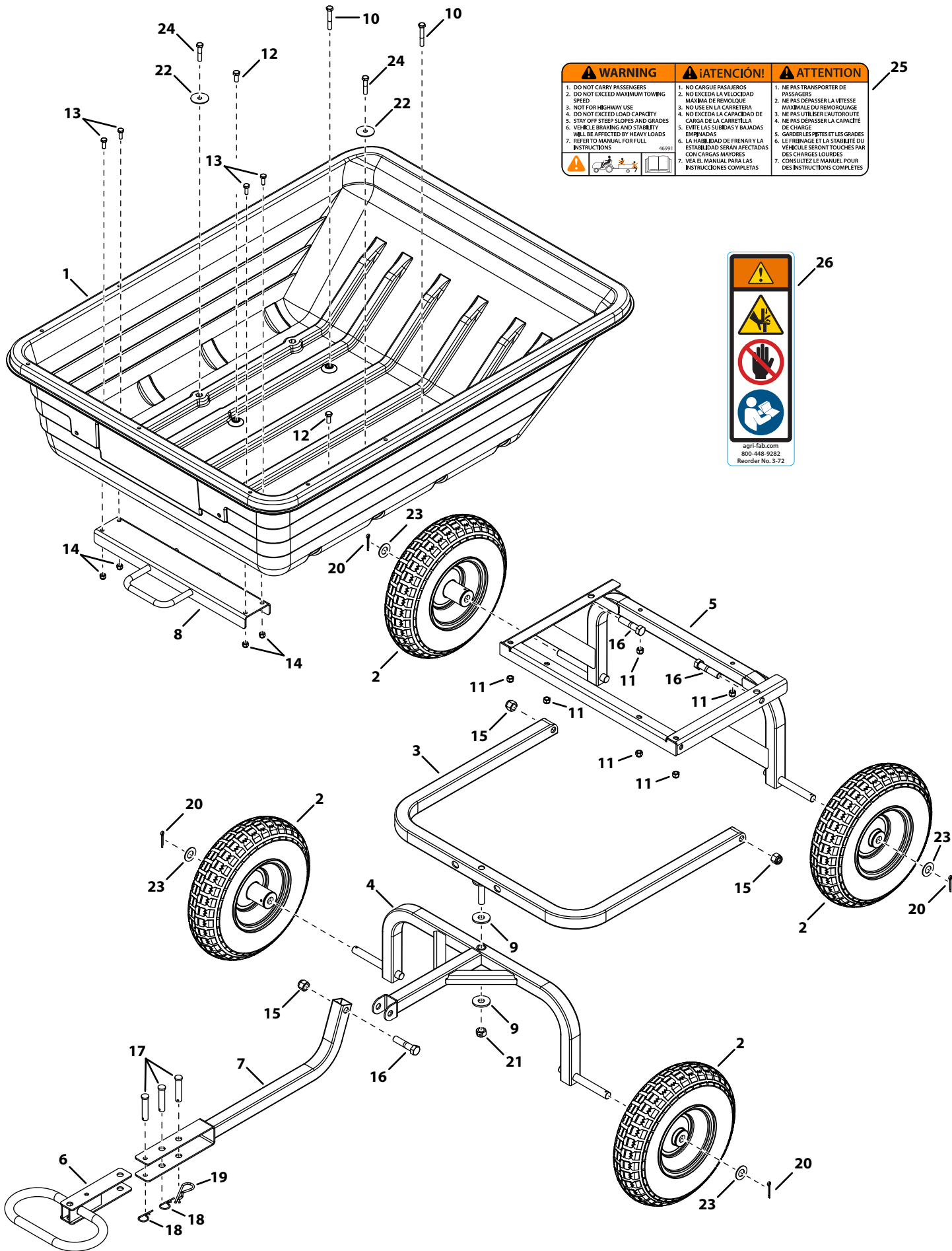





agri-fab.com
800-448-9282
Reorder No. 3-72







⚠️ WARNING	⚠️ ¡ATENCIÓN!	⚠️ ATTENTION
1. DO NOT CARRY PASSENGERS	1. NO CARGUE PASAJEROS	1. NE PAS TRANSPORTER DE PASSENGERS
2. DO NOT EXCEED MAXIMUM TOWING SPEED	2. NO EXCEDA LA VELOCIDAD MÁXIMA DE REMOLQUE	2. NE PAS DÉPASSER LA VITESSE MAXIMALE DU REMORQUAGE
3. NOT FOR HIGHWAY USE	3. NO USE EN LA CARRETERA	3. NE PAS UTILISER L'AUTOROUTE
4. DO NOT EXCEED LOAD CAPACITY	4. NO EXCEDA LA CAPACIDAD DE CARGA DE LA CARRETERA	4. NE PAS DÉPASSER LA CAPACITÉ DE CHARGE
5. STAY OFF STEEP SLOPES AND GRADES	5. EVITE LAS SUBIDAS Y BAJADAS EMPINADAS	5. GARDER LES PENTES ET LES GRADES
6. VEHICLE BRAKING AND STABILITY WILL BE AFFECTED BY HEAVY LOADS	6. LA HABILIDAD DE FRENAR Y LA ESTABILIDAD SERÁN AFECTADAS CON CARGAS MAYORES	6. LE FREINAGE ET LA STABILITÉ DU VÉHICULE SERONT TOUCHÉS PAR DES CHARGES LOURDES
7. REFER TO MANUAL FOR FULL INSTRUCTIONS	7. VEA EL MANUAL PARA LAS INSTRUCCIONES COMPLETAS	7. CONSULTEZ LE MANUEL POUR DES INSTRUCTIONS COMPLETES



45-0555

REF	QTY	PART NO	DESCRIPTION	REF	QTY	PART NO	DESCRIPTION
1	1	48791	Poly Tray	15	3	41657	Nylock Nut, 1/2-13
2	4	40880G	Wheel, 13 x 4	16	3	46958	Hex Bolt, 1/2-13 x 2-1/2
3	1	69853OR1	Frame Assembly	17	3	HA20988	Clevis Pin, 1/2 x 2-1/4
4	1	69854OR1	Front Axle Assembly	18	2	43055	Hair Pin, 3/32 x 1.8
5	1	69855OR1	Rear Axle Assembly	19	1	714-0117	Hair Cotter Pin, 5/32 x 3
6	1	69856OR1	Hitch Handle Assembly	20	4	43010	Cotter Pin, 1/8 x 1-1/4
7	1	69857OR1	Hitch Tube Assembly	21	1	43262	Lock Nut, 1/2-13
8	1	69885	Latch Assembly	22	2	43572	Washer, .343 x 1.5 x .059
9	2	R19172410	Washer, .531 x 1.5 x .134	23	4	R19212016	Washer, .656 x 1.25 x .059
10	2	44180	Hex Bolt, 5/16-18 x 2	24	2	43085	Hex Bolt, 5/16-18 x 1-1/2
11	7	47810	Nylock Nut, 5/16-18	25	1	46911	Warning Label
12	2	43182	Hex Bolt, 5/16-18 x 3/4	26	3	3-72	Pinch Point Label
13	4	43012	Hex Bolt, 1/4-20 x 3/4		1	3-28	Owner's Manual
14	4	47189	Nylock Nut, 1/4-20				

SpeedPart *the fastest way to purchase parts* www.speedepart.com

REPAIR PARTS

Agri-Fab, Inc.
809 South Hamilton
Sullivan, IL. 61951
217-728-8388
www.agri-fab.com