



**OWNERS MANUAL  
MANUAL DEL USUARIO  
NOTICE D'UTILISATION**

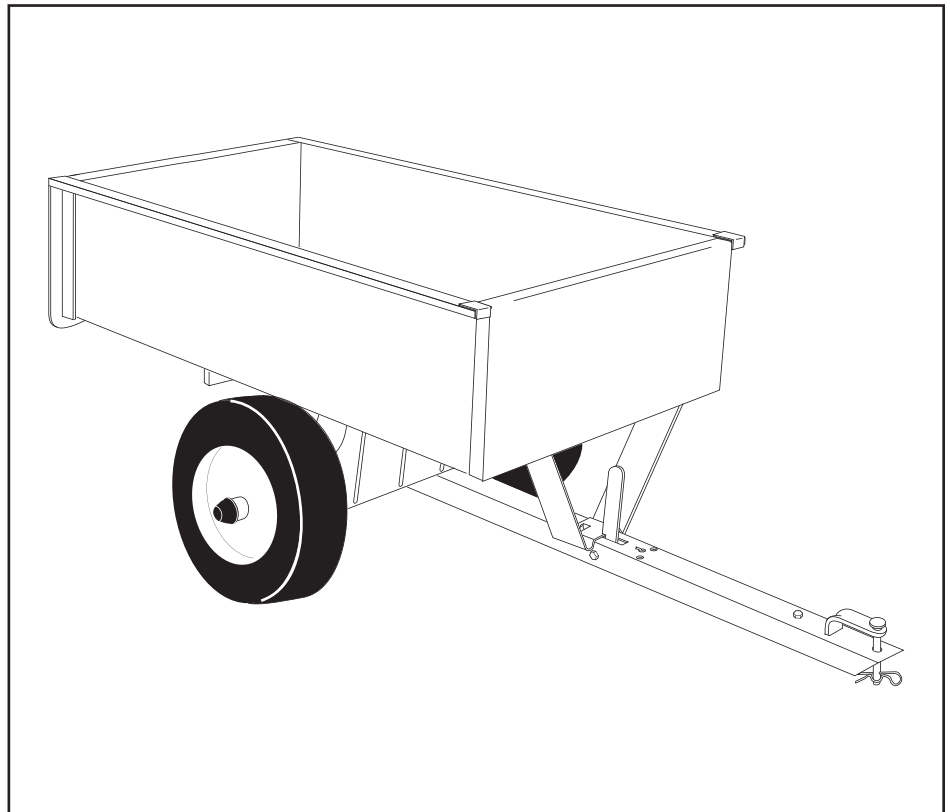
**Model No.  
Modelo No.  
Modèle No.**

**45-0303**

**CAUTION:**  
Read Rules for  
Safe Operation  
and Instructions  
Carefully

**PRECAUCION:**  
Lea cuidadosamente  
los Procedimientos e  
Instrucciones para la  
Operación Segura de la  
Máquina.

**ATTENTION:**  
Lire et suivre attentivement  
les instructions et consignes  
de sécurité de cette notice.



## UTILITY CART

- Assembly
- Safety
- Operation
- Maintenance
- Parts

- Montaje
- Seguridad
- Operación
- Mantenimiento
- Piezas de Repuesto

- Assemblage
- Sécurité
- Fonctionnement
- Entretien
- Pièces de Rechange

**SpeedPart** *the fastest way to purchase parts* [www.speedpart.com](http://www.speedpart.com)

## CONTENTS

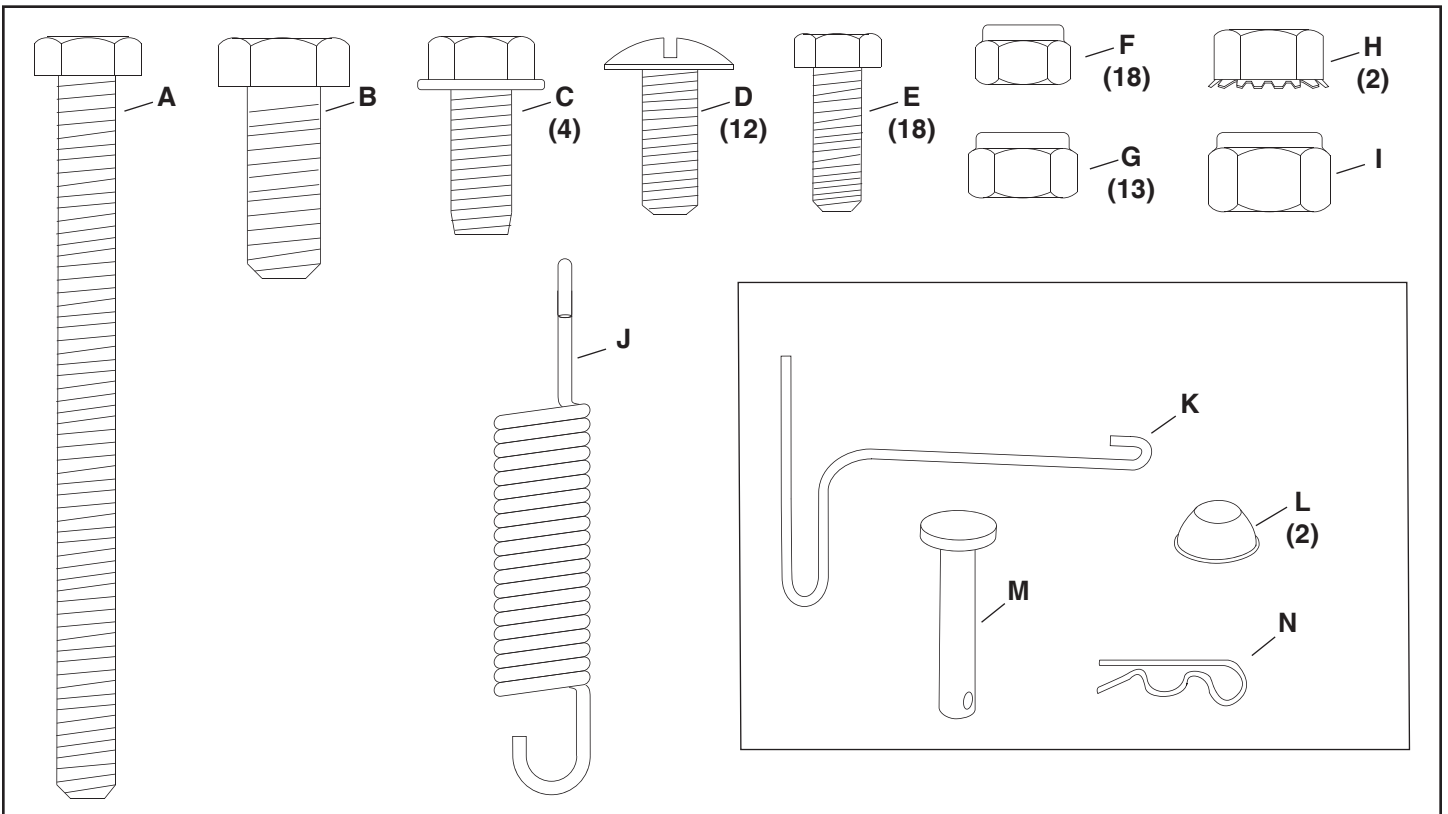
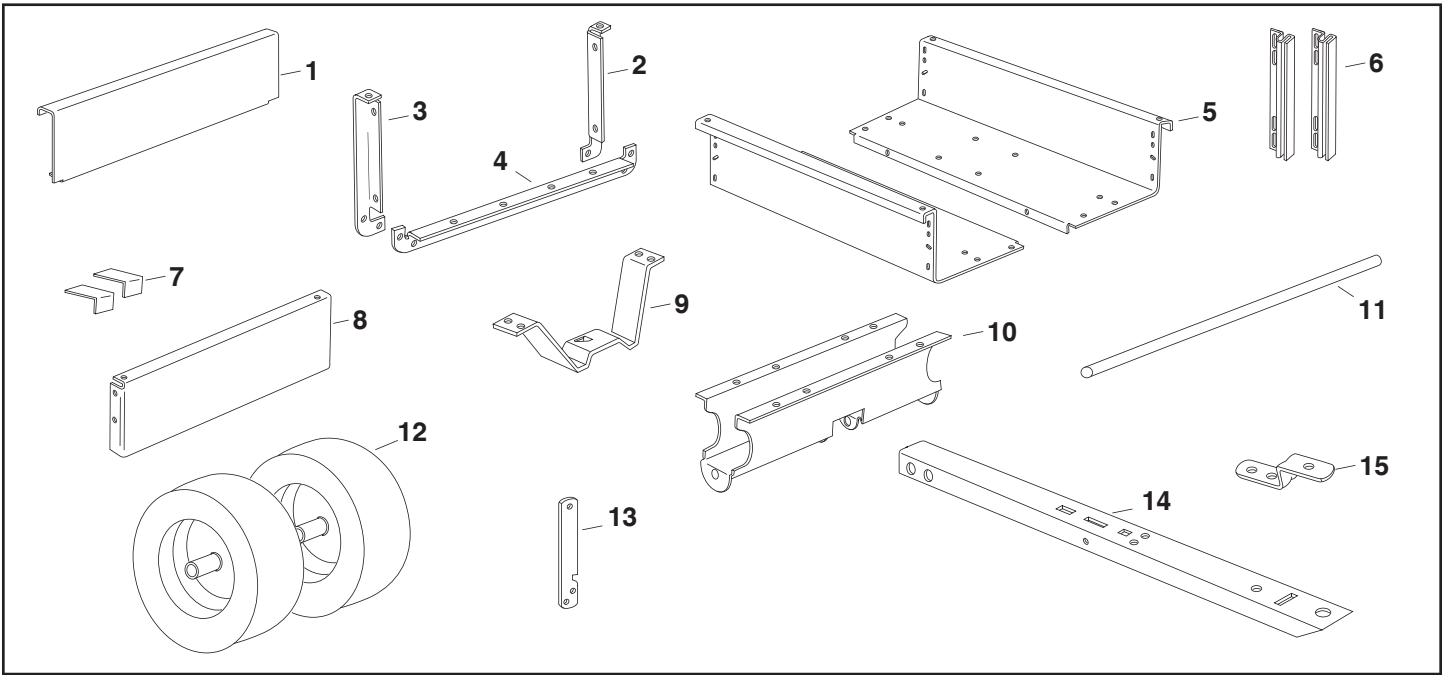
Assembly .....	2
Safety .....	6
Operation .....	6
Maintenance .....	6
Slope Guide .....	7
Repair Parts .....	12,13
Warranty .....	16

## CONTENIDO

Montaje .....	2
Seguridad .....	8
Operación .....	8
Mantenimiento .....	8
Guía De Pendientes .....	9
Piezas de Repuesto .....	12,13
Garantía .....	16

## TABLE DES MATIÈRES

Assemblage .....	2
Sécurité .....	10
Fonctionnement .....	10
Entretien .....	10
Guide De Calcul D'une Pente .....	11
Pièces de Rechange .....	12,13
Garantie .....	16



# ASSEMBLY MONTAJE ASSEMBLAGE



**CAUTION:** Do not leave the cart unattended in upright position during assembly. A falling cart can cause personal injury! Pay close attention to the stability of the cart while it remains in an upright position. For best stability, assemble on a smooth, level surface.



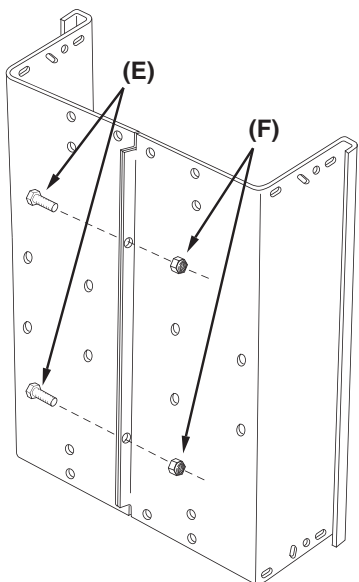
**ATTENTION:** Ne laissez pas la remorque sans surveillance en position verticale pendant l'assemblage car elle risque de tomber et de blesser quelqu'un. Faites attention à la stabilité de la remorque pendant qu'elle demeure en position verticale. Pour plus de stabilité, assemblez les pièces sur une surface lisse et à niveau.



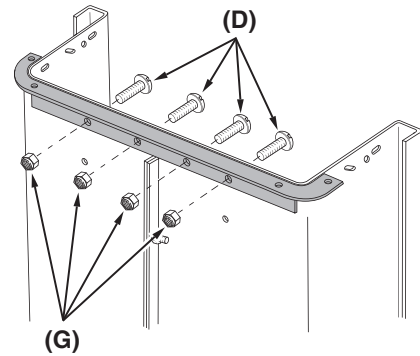
**PRECAUCION:** Vigile el carrito cuando lo tenga de pie durante el montaje. ¡La caída de un carrito puede provocar daños personales! Preste atención a la estabilidad del carrito mientras se encuentre de pie. Para conseguir una mejor estabilidad, móntelo sobre una superficie plana y nivelada.



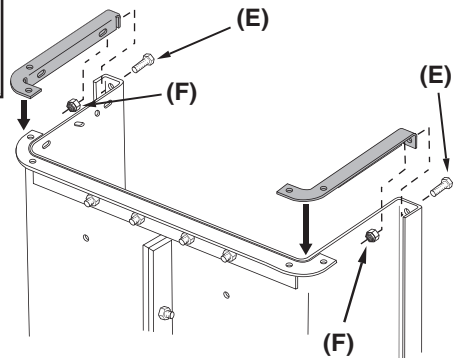
Do not tighten yet.  
No las apriete todavía.  
Ne serrez pas pour l'instant.



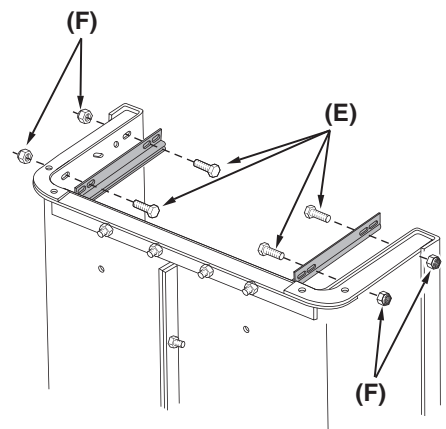
1



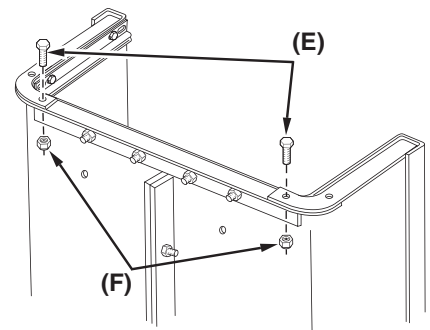
2



3



4



5

Align holes. Temporarily install (E) and (F).  
Alinee los agujeros. Instale momentáneamente (E) y (F).  
Alignez les trous. Installez temporairement (E) et (F).

**6**

Align holes. Screw in self threading bolts (C) until brackets are drawn together.

Alinee los agujeros. Inserte los pernos autoenroscantes (C) hasta que las fijaciones de los soportes se juntan.

Alignez les trous. Vissez les boulons à filetage automatique (C) jusqu'à ce que les étriers se joignent.

**9**

**7**

Remove (E) and (F).

Retire (E) y (F).

Retirez (E) et (F).

**10**

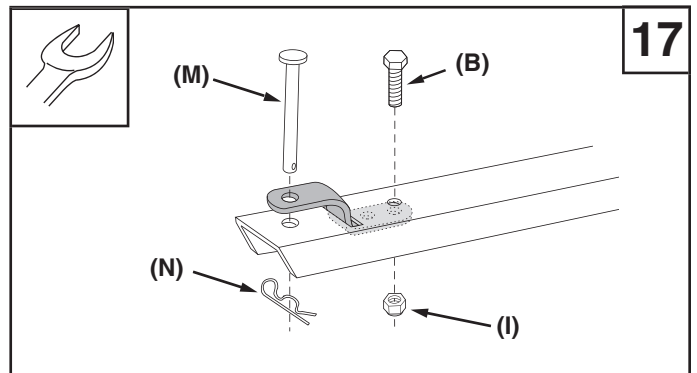
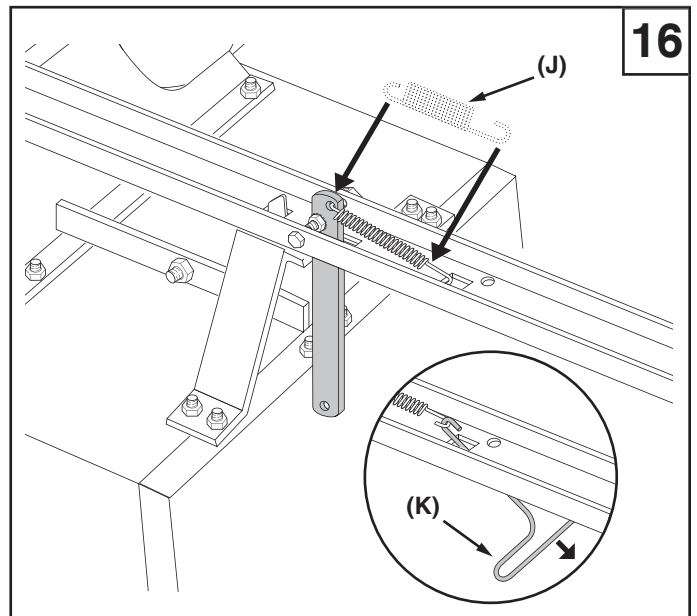
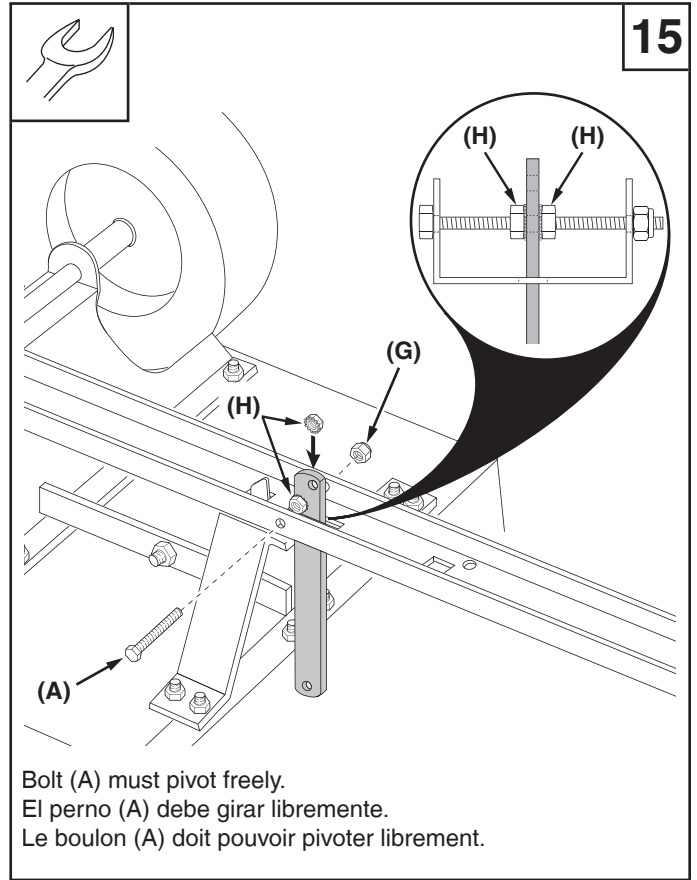
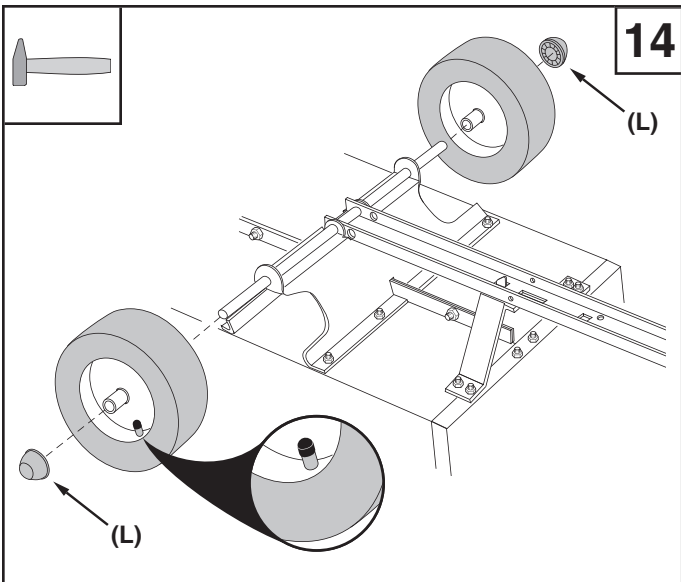
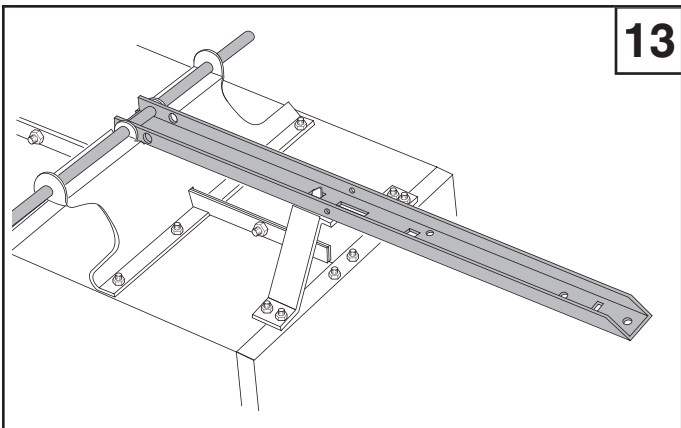
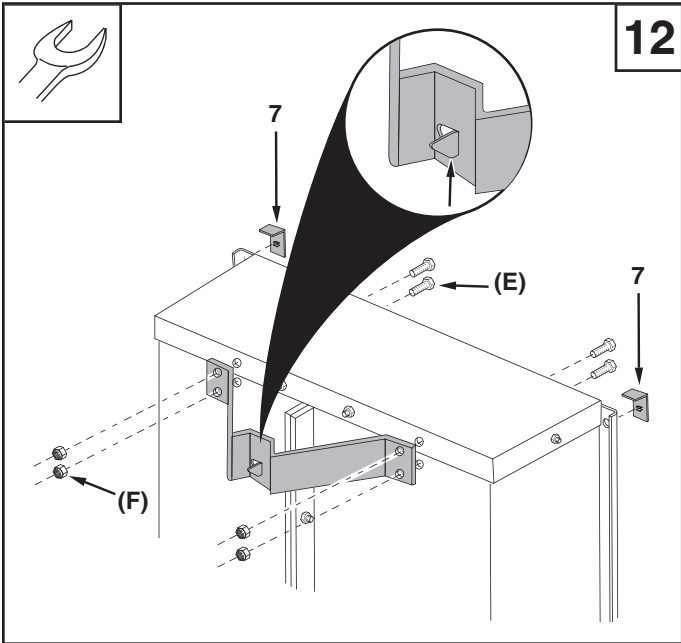
**8**

Align holes. Screw in self threading bolts (C) until brackets are drawn together.

Alinee los agujeros. Inserte los pernos autoenroscantes (C) hasta que las fijaciones de los soportes se juntan.

Alignez les trous. Vissez les boulons à filetage automatique (C) jusqu'à ce que les étriers se joignent.

**11**



# SAFETY RULES

Remember, any power equipment can cause injury if operated improperly or if the user does not understand how to operate the equipment. Exercise caution at all times when using power equipment.



Look for this symbol to point out important safety precautions. It means — **ATTENTION! BECOME ALERT!** Your safety is involved.



**CAUTION:** Vehicle braking and stability may be affected with the addition of an accessory or an attachment. Be aware of changing conditions on slopes.

1. Read this owners manual before attempting to assemble or operate the cart.
2. Read the vehicle owners manual and know how to operate your tractor, before using the cart attachment.
3. Do not at any time carry passengers in this cart. It has not been designed to carry passengers.
4. Never allow children to operate the tractor or the cart attachment.
5. Do not allow adults to operate the tractor or cart attachment without proper instructions.
6. Always begin with the transmission in first (low) and gradually increase speed as conditions permit.
7. Tow the cart at reduced speed over rough terrain and hillsides or near creeks and ditches to prevent tipping over and loss of control. Do not drive too close to a creek or ditch.
8. Vehicle braking and stability may be affected with the attachment of this cart. Do not fill cart to maximum weight capacity without checking the capability of the towing vehicle to safely pull and stop with the cart attached.
9. Before operating vehicle on any grade (hill) refer to the safety rules in the vehicle owner's manual concerning safe operation on slopes. Refer also to the slope guide on page 7 of this manual. **Stay off steep slopes!**
10. Do not tow this cart on highways or on public thoroughfares.
11. Maximum towing speed is 10 m.p.h.
12. Follow maintenance and lubrication instructions as outlined in this manual.

## OPERATION



**CAUTION:** Vehicle braking and stability may be affected with the addition of an accessory or an attachment. Be aware of changing conditions on slopes.

1. Refer to the vehicle owners manual for instructions on safe operation on slopes.
2. Use the slope guide provided on page 7 of this manual to determine if slope angle is too steep for safe operation.
3. For best handling and traction, distribute the weight of the load evenly in the cart.
4. Always test to make sure your tractor has adequate towing and braking capabilities whenever hauling a substantial amount of weight in your cart. Use extra caution when operating on slopes.

5. To dump material from the cart, remove the tailgate (1) by lifting it straight up and out from between the guides. Release the spring latch on the tongue by pulling the latch lock lever (13) forward, away from the cart. The cart bed will then tilt backwards to empty its contents. After emptying, pull the front of the bed down toward the cart tongue until the latch lock lever snaps into place. Replace the tailgate if desired.
6. The maximum towing speed for this cart is 10 m.p.h.



**CAUTION:** To avoid possible injury, before releasing the latch be sure that no one is near the cart.

## MAINTENANCE

1. At the beginning of each season, lubricate, with a light machine oil, the latch, the latch pivot bolt, and the area of the axle where the draw bar tongue pivots .
2. Grease or oil the wheel bearings periodically. Use automotive wheel bearing type grease or 20 weight oil.
3. Keep tires filled to the recommended tire pressure of 12-14 psi.

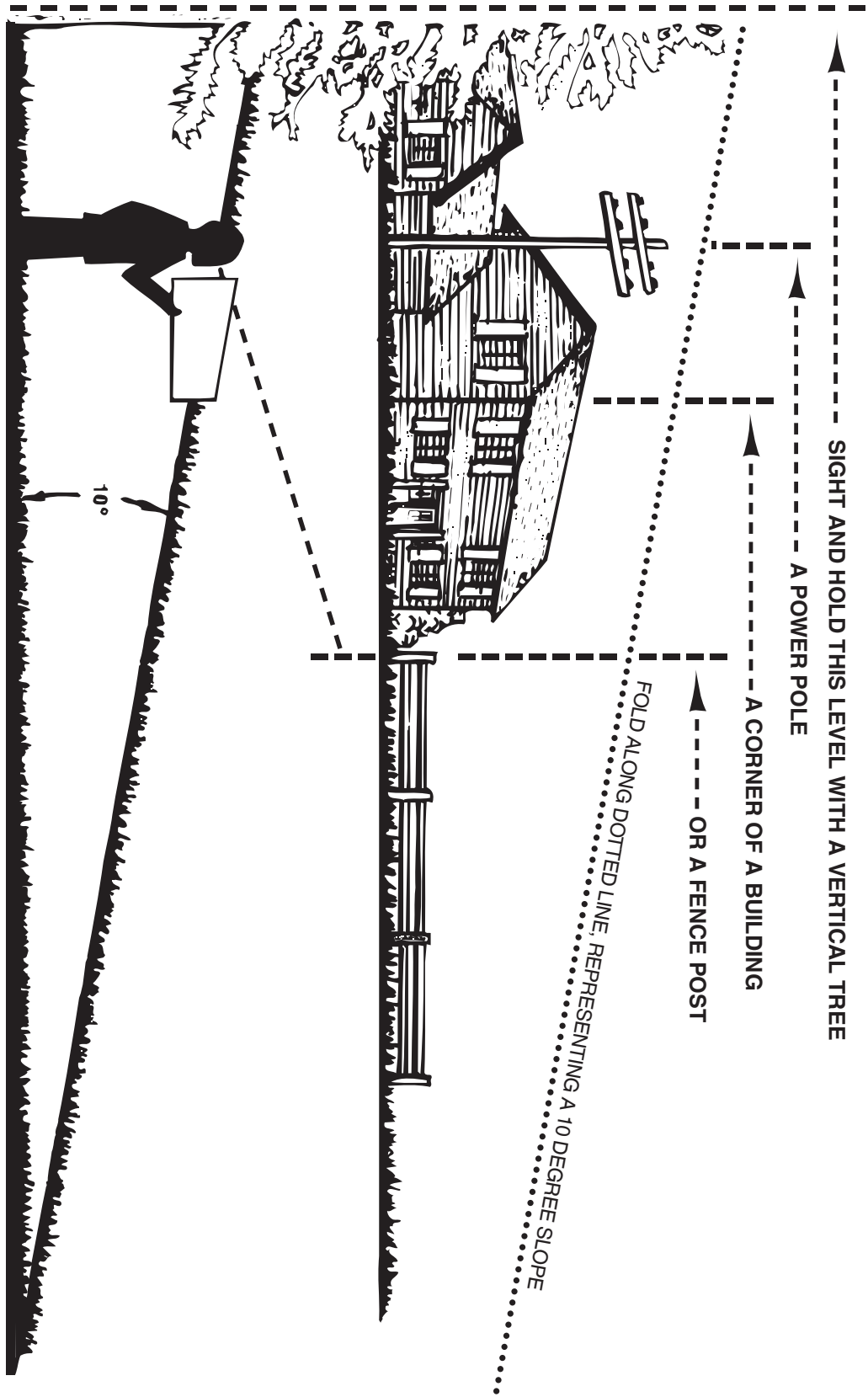
**IMPORTANT!**

**Do Not Exceed 500 Lb. Weight Capacity Of Cart**  
*One cubic foot of dirt weighs approximately 80 lbs.*

# SLOPE GUIDE

(Keep this sheet in a safe place for future reference.)

Use this guide to determine if a slope is safe for the operation of your tractor and cart. Refer also to the instructions in your vehicle owners manual.



**CAUTION: DO NOT OPERATE YOUR TRACTOR AND CART ON A SLOPE IN EXCESS OF 10 DEGREES. BE SURE OF YOUR TRACTOR'S TOWING AND BRAKING CAPABILITIES BEFORE OPERATING ON A SLOPE. AVOID ANY SUDDEN TURNS OR MANEUVERS WHILE ON A SLOPE.**

# REGLAS DE SEGURIDAD

Cualquier equipo movido por motor puede causar lesiones si se opera inadecuadamente o si el usuario no entiende cómo debe operarlo. Manténgase atento y cauteloso siempre que opere el equipo.



Este símbolo indica precauciones importantes de seguridad. Significa - ¡ATENCIÓN! Su seguridad está en riesgo



**PRECAUCIÓN:** La estabilidad del vehículo y su capacidad de frenado pueden afectarse al remolcar un accesorio o un vehículo adicional. Tenga cuidado con este cambio de condiciones debido a la pendiente.

1. Lea este manual del usuario antes de ensamblar las piezas o usar el carrito
2. Lea el manual del usuario del vehículo de remolque y aprenda cómo operar su tractor antes de usar el accesorio del carrito.
3. Nunca transporte a pasajeros en este carrito. No ha sido diseñado para transportar a pasajeros.
4. Nunca permita que los niños operen el tractor o el carrito.
5. No permita tampoco que los adultos los operen sin haber recibido instrucción adecuada.
6. Empiece siempre con la transmisión en primera (bajo) y con el motor a baja velocidad, y gradualmente aumente la velocidad según lo permitan las condiciones.
7. Cuando remolque el carrito, no conduzca demasiado cerca de arroyos o zanjas, y manténgase alerta en cuanto a huecos u otros peligros que puedan ser causa de que usted pierda el control del tractor y del carrito.
8. La estabilidad y capacidad de frenado del vehículo pueden afectarse al enganchar este carrito. No llene el carro a su capacidad de peso máximo sin haber verificado la suficiencia del vehículo tractor para remolcar el carro en forma segura y frenar adecuadamente con el carro enganchado.
9. Antes de operar el vehículo en cualquier pendiente (o colina), consulte las reglas de seguridad que aparecen en el manual del usuario del vehículo, relativas a la forma segura de operar en pendientes. Vea el guía de la página 9. ¡Manténgase alejado de pendientes escarpadas!
10. No remolque este carrito en carreteras o caminos públicos.
11. La máxima velocidad de remolque es de 10 MPH (16 km/h).
12. Observe las instrucciones de mantenimiento y lubricación, según se describen en este manual.

## OPERACIÓN



**PRECAUCIÓN:** La capacidad de frenado y la estabilidad del vehículo pueden verse afectadas por la utilización de cualquier tipo de accesorio. Tenga en cuenta las condiciones cambiantes cuando trabaje en pendientes.

1. Consulte el manual de usuario del vehículo para ver las instrucciones sobre funcionamiento seguro en pendientes.
2. Utilice la guía de pendientes de la página 9 de este manual para determinar si el ángulo de la pendiente es demasiado pronunciado para un funcionamiento seguro.
3. Para conseguir el mejor manejo y la mayor tracción posibles, distribuya el peso de la carga de forma uniforme en el carrito.
4. Asegúrese de que su vehículo tractor tiene la capacidad de remolque y de frenado adecuada para remolcar una cantidad de peso considerable en su carrito. Extreme las precauciones cuando trabaje en pendientes.

5. Para volcar el material del carrito, retire la puerta trasera (1) elevándola y sacándola de las guías. Suelte el cierre del muelle de la lengüeta tirando de la palanca de bloqueo del cierre (13) hacia delante, alejándola del carrito. La base del carrito se inclinará hacia atrás para vaciar su contenido. Una vez vacío, tire de la parte delantera de la base hacia la lengüeta del carrito hasta que el cierre quede enganchado en su posición. Vuelva a colocar la puerta trasera si así lo desea.
6. La velocidad de remolque máxima para este carrito es de 16,5 km/h.



**PRECAUCIÓN:** Para evitar posibles daños personales, antes de soltar el cierre, asegúrese de que no hay nadie junto al carrito.

## MANTENIMIENTO

1. Con cada cambio de estación, utilice aceite ligero para máquinas para lubricar el cierre, el tornillo de giro del cierre y la zona del eje en la que gira la lengüeta de enganche.
2. Engrase o lubrique con aceite los cojinetes de las ruedas de forma periódica. Utilice aceite de automoción para cojinetes de ruedas o aceite 20W.
3. Mantenga los neumáticos inflados a una presión recomendada de 12-14 psi.

➔ **NOTA**

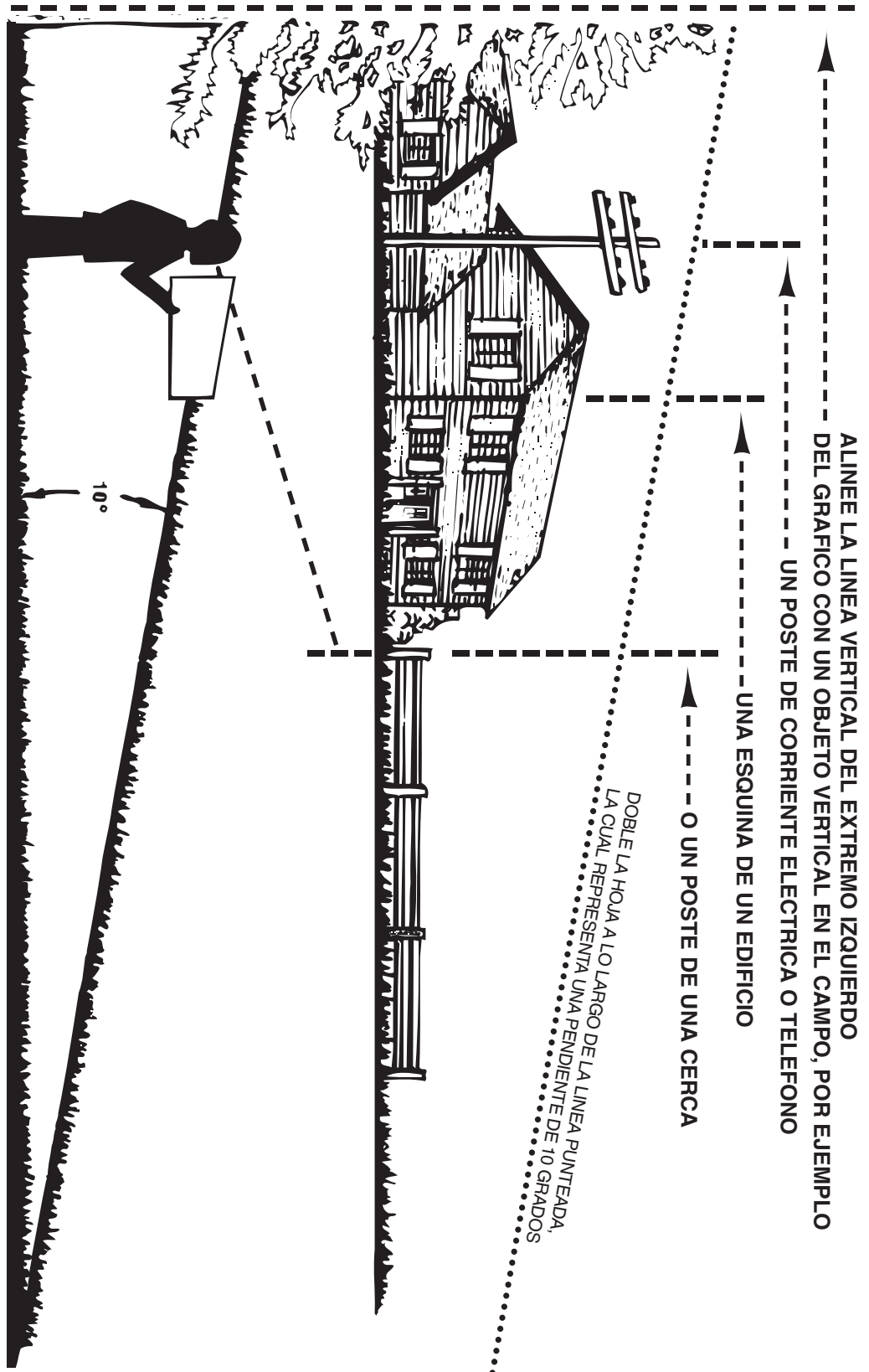
**No superar los 226 kg de capacidad del carrito.**  
30 cm cúbicos de tierra pesa, aprox., 36 kg.




# GUIA DE PENDIENTES

(Mantenga esta guía en un lugar seguro para referencia futura.)

Use esta guía para determinar si la operación de tractor y carrito es segura en una pendiente.  
Consulte también las instrucciones en el Manual del Usuario de su vehículo.



  
PRECAUCION: NO OPERE EL TRACTOR REMOLCANDO EL CARRO EN UNA PENDIENTE DE MAS DE 10°. VERIFIQUE LA CAPACIDAD DE SU TRACTOR PARA REMOLCAR Y FRENAR ADECUADAMENTE ANTES DE OPERAR EN UNA PENDIENTE. EVITE GIROS O MANIOBRAS BRUSCAS CUANDO OPERA EN UNA PENDIENTE.

# FRANÇAIS

## SÉCURITÉ

Tout appareil mécanique utilisé incorrectement peut être la cause de blessures. L'utilisateur doit bien en maîtriser le fonctionnement. Observez en tout temps la plus grande prudence lorsque vous utilisez un appareil mécanique.



Ce symbole attire l'attention sur des mesures de sécurité importantes. Il signifie: «Attention, demeurez vigilant, votre sécurité en dépend.»



**Attention:** La stabilité et la capacité de freinage d'un véhicule peut être diminuée par l'ajout d'un accessoire. Soyez vigilant dans les pentes.

1. Lisez attentivement ce manuel avant d'assembler et d'utiliser la charrette.
2. Lisez le manuel d'utilisation du tracteur afin d'en bien maîtriser le fonctionnement avant d'y attacher la charrette.
3. Ne jamais transporter de passagers dans la charrette puisqu'elle n'a pas été conçue à cet effet.
4. Les enfants ne devraient jamais être autorisés à utiliser le tracteur et la charrette.
5. Les adultes qui n'ont pas reçu d'instructions précises préalablement ne devraient pas utiliser ces appareils.
6. Démarrez toujours l'appareil à la plus basse vitesse, puis augmentez graduellement si les conditions de terrain le permettent.
7. Tirez la charrette à vitesse réduite en terrains accidentés ou à flanc de coteau, près des fossés et des cours d'eau, afin d'éviter de basculer ou de perdre le contrôle. Évitez de conduire près des fossés et des cours d'eau.
8. Le freinage et la stabilité du véhicule peuvent être affectés par l'attache de cette charrette. Ne pas remplir la charrette à capacité maximale sans vérifier la tolérance du véhicule remorqueur à tirer et à s'arrêter avec cet accessoire.
9. Avant d'utiliser le véhicule, référez-vous aux règles de sécurité de votre manuel de l'utilisateur, particulièrement en ce qui a trait à la conduite en pentes. Consultez également le guide de ce manuel à la page 11. **Évitez les pentes abruptes!**
10. Ne pas utiliser cette charrette sur la voie publique.
11. La vitesse maximale permise avec cet accessoire est de 16 km/heure.
12. Suivez les instructions d'entretien et de lubrification de ce manuel.

## FUNCTIONNEMENT



**ATTENTION:** La stabilité et la capacité de freinage d'un véhicule peut être diminuée par l'ajout d'un accessoire. Soyez vigilant dans les pentes.

1. Se référer au manuel du tracteur pour des instructions précises concernant la conduite en pentes.
2. Utiliser le guide fourni en page 11 de ce manuel pour savoir si l'angle de la pente est trop prononcé pour une conduite sécuritaire.
3. Pour une meilleure traction et une plus grande stabilité, répartir également le poids de la charge à transporter.
4. Toujours vérifier si le véhicule freine et peut remorquer adéquatement avant de tirer toute charge dans la charrette. Soyez doublement vigilant dans les pentes.

5. Pour décharger des matériaux hors de la remorque, retirez le hayon (1) arrière en le soulevant tout droit et hors des guides. Relâchez le ressort de verrouillage de la barre d'attelage en tirant le levier du loquet de verrouillage (13) vers l'avant, hors de la remorque. Le plancher de la remorque va ainsi s'incliner vers l'arrière pour vider son contenu. Après avoir tout déchargé, tirez l'avant du plancher vers le bas et vers la barre d'attelage de la remorque jusqu'à ce que le loquet s'enclenche en place. Remplacez le hayon arrière si vous le désirez.
6. La vitesse de conduite maximale permise pour le remorquage est de 16 km/heure.



**ATTENTION:** Afin d'éviter tout risque de blessure, assurez-vous que personne ne soit près de la charrette lorsque vous relâchez la serrure à ressort.



**N.B.**

**Ne Pas Dépasser La Capacité De La Remorque (500 Lbs Ou 227 Kg)**

*Un pied cube de déchets pèse approximativement 80 lb.*

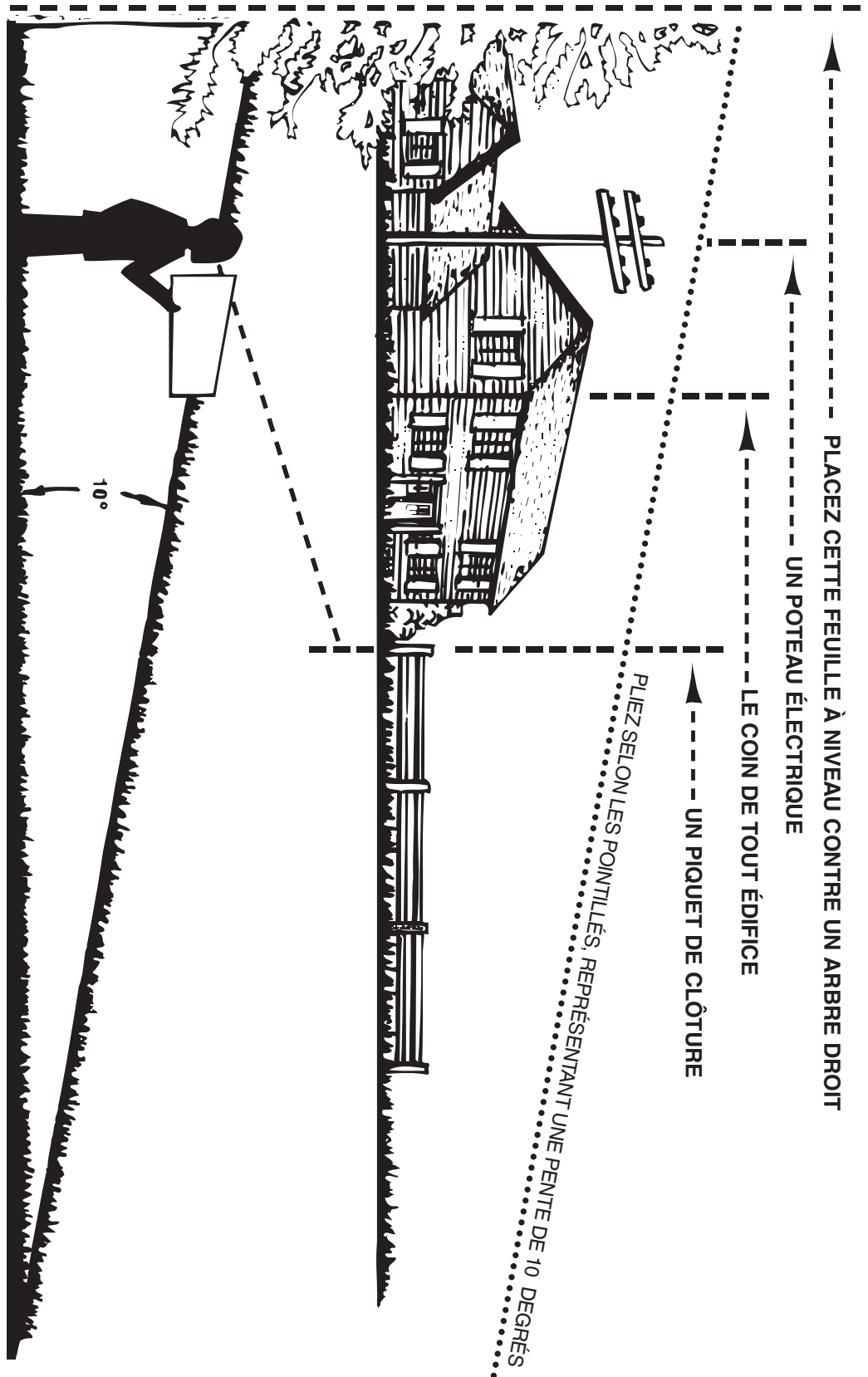
## ENTRETIEN

1. Au commencement de chaque saison, graissez au moyen d'une machine à graisser légère, le verrou, le boulon pivot du verrou, et la zone de l'essieu où la barre de traction d'attelage pivote.
2. Graissez ou lubrifiez les roulements des roues périodiquement. Utilisez de la graisse pour roulement de roue d'automobile ou de l'huile de poids 20.
3. Maintenez les pneus bien gonflés à la pression recommandée de 12-14 psi.

# GUIDE DE CALCUL D'UNE PENTE

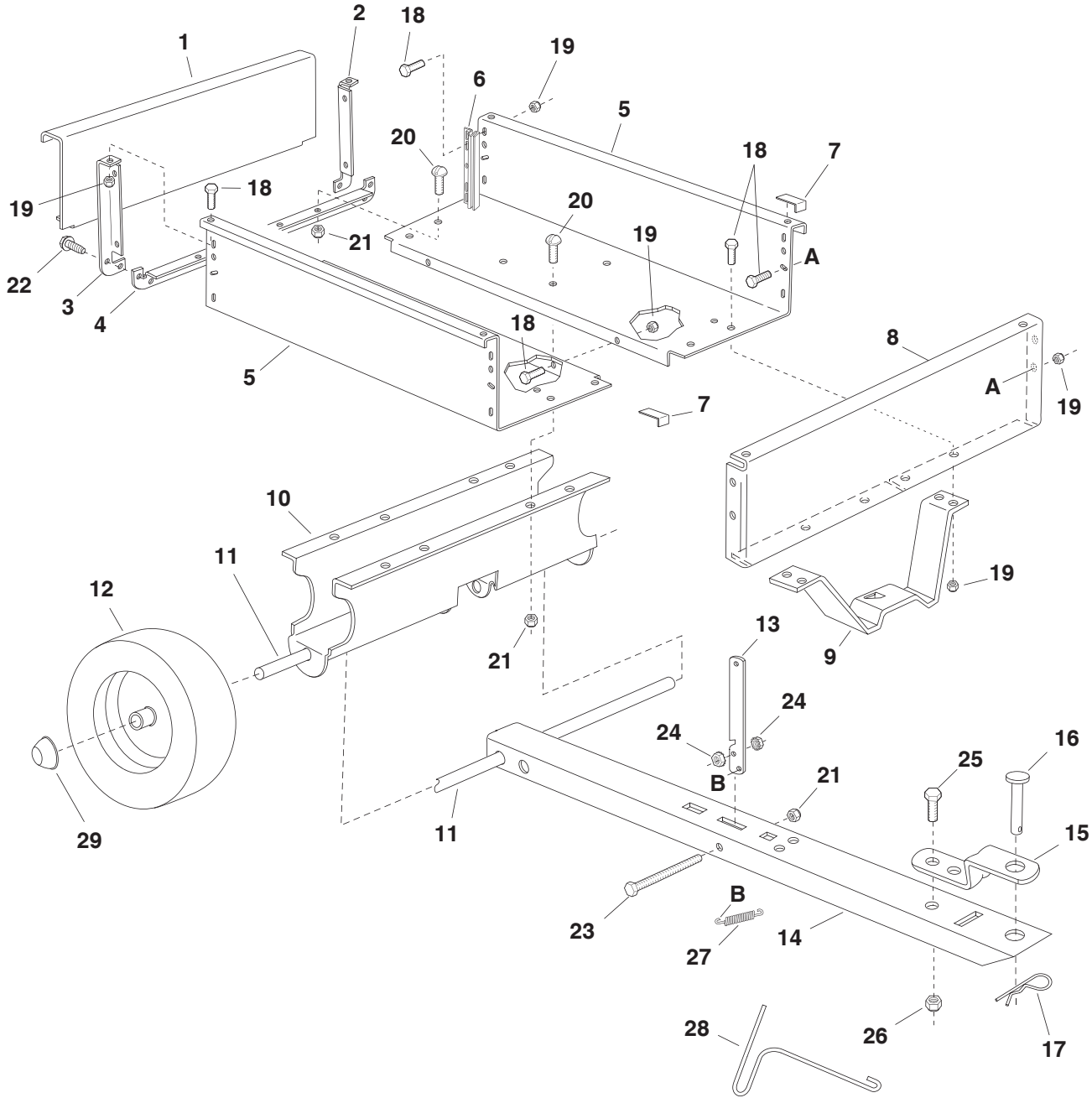
(Conservez cette feuille en lieu sûr pour référence future.)

Utilisez ce guide afin de déterminer si une pente est sécuritaire pour l'utilisation de votre tracteur et de la charrette. Voir également les instructions incluses dans votre manuel d'utilisation du tracteur.



**ATTENTION: NE PAS UTILISER LE TRACTEUR ET LA CHARRETTE SUR UNE PENTE INCLINÉE À PLUS DE 10 DEGRÉS. VÉRIFIEZ LA TRACTION ET LE FREINAGE DE VOTRE TRACTEUR AVANT DE CONDUIRE SUR UNE PENTE. ÉVITEZ TOUTE MANŒUVRE BRUSQUE LORSQUE VOUS CONDUISEZ SUR UNE PENTE.**

# REPAIR PARTS FOR 45-0303 UTILITY CART



## REPAIR PARTS LIST FOR 45-0303 UTILITY CART

REF. NO.	PART NO.	QTY.	DESCRIPTION
1	24907	1	Tailgate
2	24143	1	Left Rear Angle
3	24144	1	Right Rear Angle
4	24142	1	Lower Rear Angle
5	23912	2	Cart Body
6	23548	2	Guide, Tailgate
7	48789	2	Cap, Front Corner
8	24906	1	Front Panel
9	24497	1	Latch Stand Bracket
10	24909	1	Wheel Support
11	24908	1	Axle
12	48497	2	Wheel
13	24498	1	Latch Lock Lever
14	24948	1	Draw Bar Tongue
15	23014	1	Hitch Bracket
16	47623	1	Hitch Pin
17	43343	1	Hair Cotter Pin, 1/8" (#4) *
18	43012	18	Hex Bolt, 1/4-20 x 3/4" *
19	47189	18	Nylock Nut, 1/4-20
20	43814	12	Slit. Truss Hd. Bolt, 5/16-18 x 3/4" Lg.*
21	47810	13	Nylock Nut, 5/16-18
22	47630	4	Bolt, Self Tapping 5/16-18 x 3/4"
23	47407	1	Hex Bolt, 5/16-18 x 4"
24	46980	2	Hex Nut, 5/16-18 (SEMS)
25	43001	1	Hex Bolt, 3/8-16 x 1" Lg. *
26	HA21362	1	Nylock Nut, 3/8-16*
27	47408	1	Extension Spring
28	47622	1	Spring Puller Tool
29	48499	2	Hub Cap
	48498	1	Owner's Manual

\* Purchase Common Hardware Locally

**SpeedPart** *the fastest way to purchase parts* [www.speedpart.com](http://www.speedpart.com)





***SpeedPart*** *the fastest way to purchase parts* [www.speedepart.com](http://www.speedepart.com)

**REPAIR PARTS**

Agri-Fab, Inc.  
809 South Hamilton  
Sullivan, IL. 61951  
217-728-8388  
[www.agri-fab.com](http://www.agri-fab.com)