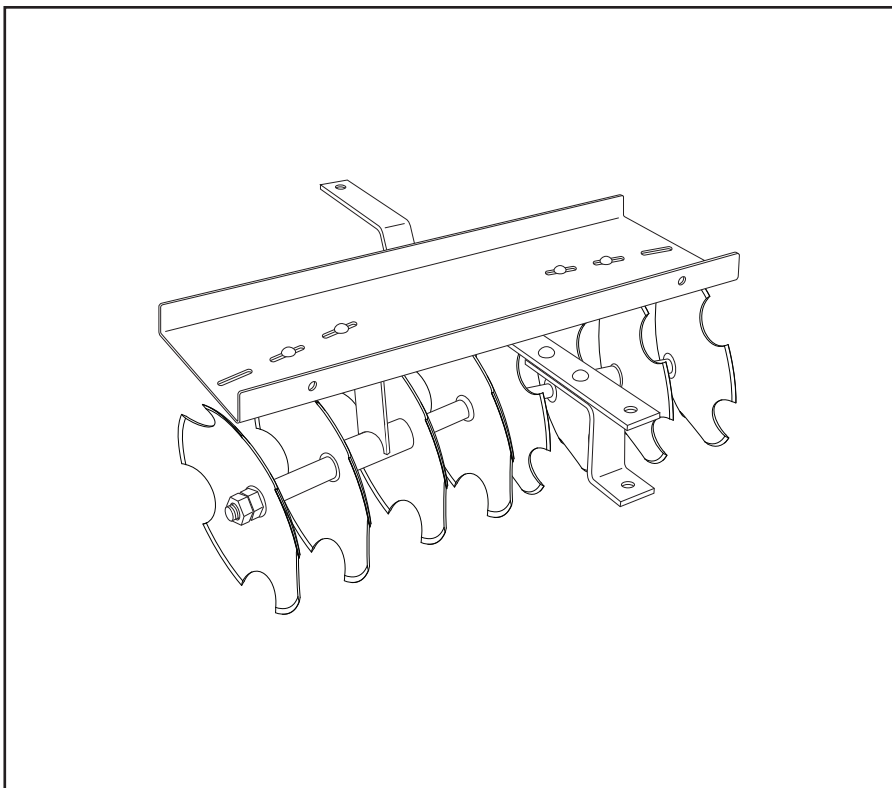




**OWNERS MANUAL  
MANUAL DEL USUARIO  
NOTICE D'UTILISATION**

**Model No.  
Modelo No.  
Modèle No.**

**45-02662**



**CAUTION:**  
Read Rules for  
Safe Operation  
and Instructions  
Carefully

**PRECAUCION:**  
Lea cuidadosamente  
los Procedimientos e  
Instrucciones para la  
Operación Segura de la  
Máquina.

**ATTENTION:**  
Lire et suivre attentivement  
les instructions et consignes  
de sécurité de cette notice.

**DISC CULTIVATOR  
(SLEEVE HITCH)**

**ARADO CULTIVADOR A DISCO  
(ENGANCHE TIPO CAMISA)**

**CULTIVATEUR À DISQUES  
(CHAPE D'ATTELAGE)**

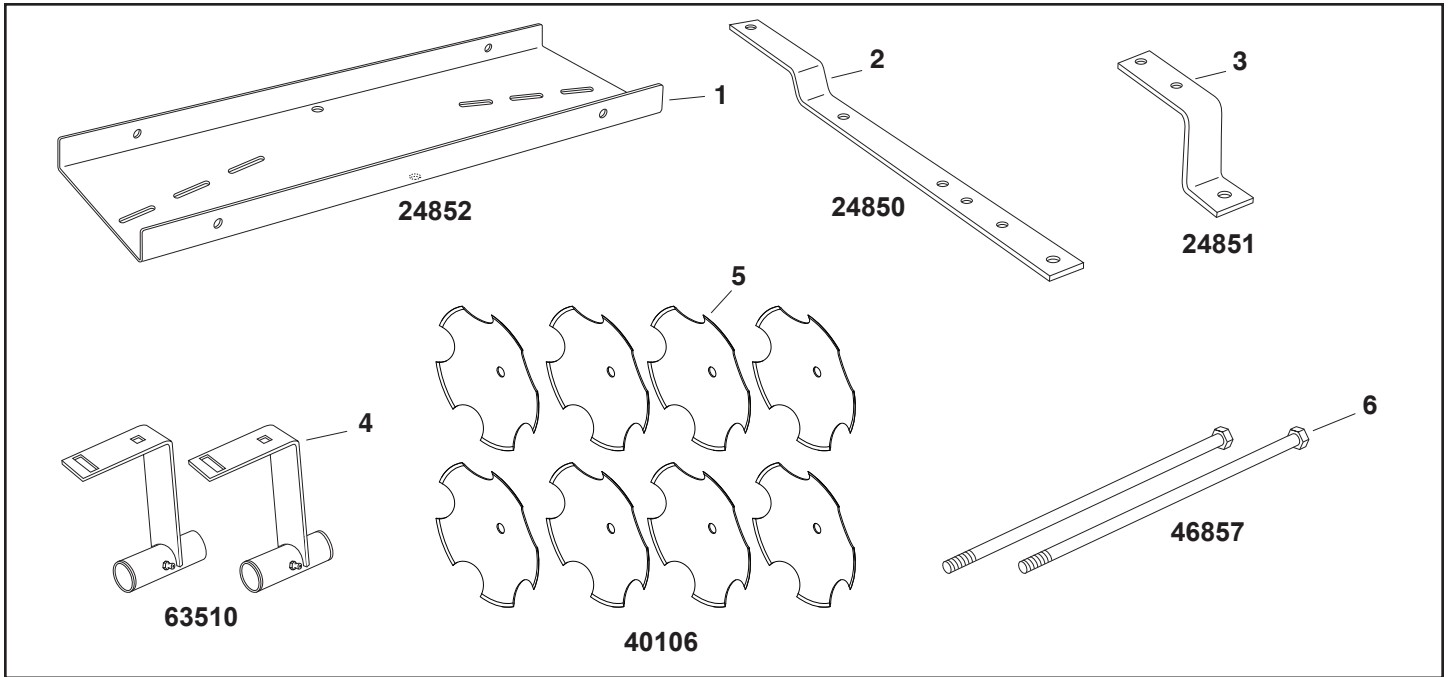
- |               |                      |                      |
|---------------|----------------------|----------------------|
| • Safety      | • Seguridad          | • Sécurité           |
| • Assembly    | • Montaje            | • Assemblage         |
| • Operation   | • Operación          | • Fonctionnement     |
| • Maintenance | • Mantenimiento      | • Maintenance        |
| • Parts       | • Piezas de Repuesto | • Pièces de Rechange |

**SpeedEPart** *the fastest way to purchase parts* [www.speedepart.com](http://www.speedepart.com)

**CARTON CONTENTS** (Loose Parts in Carton)

**CONTENIDO DE LA CAJA** (Partes Sueltas en la Caja)

**CONTENU DU CARTON** (Pièces en Vrac Dans le Carton)



1. Tray
2. Draw Bar
3. Hitch Bracket
4. Bearing Hanger Bracket (2)
5. Disc Blade (8)
6. Hex Bolt, 3/4" x 16" (2)

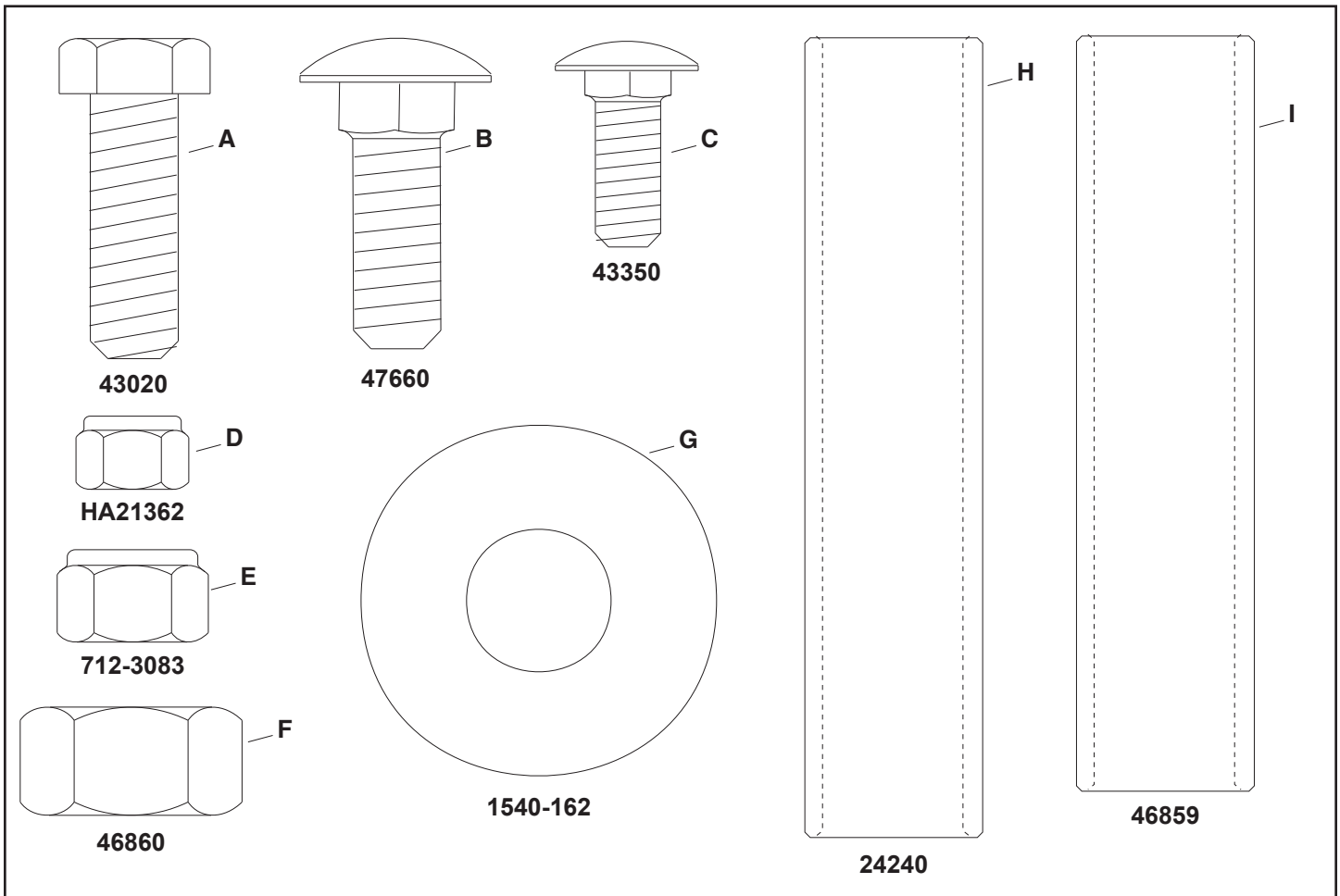
1. Bandeja
2. Barra de Arrastre
3. Soporte del Enganche
4. Soporte de Suspensión del Cojinete (2)
5. Hoja del Disco (8)
6. Perno Hexagonal de 3/4" x 16" (2)

1. Plateau
2. Barre d'attelage
3. Support d'attelage
4. Support de palier (2)
5. Disques aiguisés (8)
6. Boulons hexagonaux de 3/4" x 16" (2)

**HARDWARE CHART - CONTENTS SHOWN ACTUAL SIZE**

**HERRAJES – PIEZAS MOSTRADAS A TAMAÑO REAL**

**GRAPHIQUE DE QUINCAILLERIE – PIÈCES EN TAILLE RÉELLE**



REF.	QTY.	DESCRIPTION	REF.	QTY.	DESCRIPTION
A	1	Hex Bolt, 1/2" x 1-1/2" Lg.	F	4	Hex Nut, 3/4"
B	4	Carriage Bolt, 1/2" x 1-1/2"	G	16	Flat Washer, 3/4"
C	4	Carriage Bolt, 3/8" x 1" Lg.	H	2	Bearing Sleeve
D	4	Nylock Nut, 3/8"	I	4	Spacer
E	5	Nylock Nut, 1/2"			

REF.	CTD	DESCRIPCIÓN	REF.	CTD	DESCRIPCIÓN
A	1	Perno de cabeza hexagonal de 1/2" x 1-1/2" Lg.	F	4	Tuerca hexagonal de 3/4"
B	4	Perno de carrocería de 1/2" x 1-1/2" Lg.	G	16	Arandela plana de 3/4"
C	4	Perno de Carrocería de 3/8" x 1" Lg.	H	2	Camisa del Cojinete
D	4	Tuerca hexagonal de 3/8"	I	4	Espaciador
E	5	Tuerca hexagonal de cierre de 1/2"			

RÉF.	QTÉ	DESCRIPTION	RÉF.	QTÉ	DESCRIPTION
A	1	Boulons Hexagonaux, 1/2" x 1-1/2" Grands	F	4	Écrous Hexagonaux, 3/4"
B	4	Boulons de carrosserie, 1/2" x 1-1/2"	G	16	Rondelles Plates, 3/4"
C	4	Boulons de carrosserie, 3/8" x 1" Grands	H	2	Chemise d'arbre sous coussinet
D	4	Écrous Hexagonaux, 3/8"	I	4	Entretoise
E	5	Contre-écrous Hexagonaux, 1/2"			

## SAFETY RULES

Any power equipment can cause injury if operated improperly or if the user does not understand how to operate the equipment. Exercise caution at all times, when using power equipment.

1. Read this owners manual and your vehicle and sleeve hitch owners manuals before using this equipment.
2. Do not allow children to operate vehicle or disc cultivator.
3. Do not allow adults to operate vehicle or disc cultivator without proper instructions.
4. Do not allow anyone to ride on the disc cultivator.
5. Before lowering and operating the disc cultivator, be sure no one is near the area of operation.
6. Lower disc cultivator when leaving vehicle unattended.
7. Wear substantial footwear when using disc cultivator. The disc edges are sharp!
8. Vehicle braking and stability may be affected with the attachment of this equipment. Drive slowly when disc cultivator is in transport position. **Stay off of steep slopes.**
9. Stop and inspect for damage after striking an object. Repair any damage before continuing operation.
10. Keep all nuts and bolts tight and be sure that the equipment is in safe operating condition.
11. Lock tractor lift handle in down position when attaching or removing disc cultivator from sleeve hitch.



Look for this symbol to point out important safety precautions. It means – **Attention!!**  
**Become alert!!** Your safety is involved.

# ASSEMBLY INSTRUCTIONS

## TOOLS REQUIRED FOR ASSEMBLY

- (2) 9/16" Wrenches
- (2) 3/4" Wrenches
- (2) 1-1/8" Wrenches or 10" Adjustable Wrenches
- (1) Grease Gun



**CAUTION:** Disc blades have sharp edges. Use care in handling and assembly. Wear gloves for extra protection against cuts.

Remove loose parts and hardware package from the carton. Lay out and identify as shown on pages 2 and 3.

1. Assemble four discs to each bearing hanger bracket using a bearing sleeve (unplated), a 3/4" x 16" hex bolt, eight 3/4" flat washers, two spacers and two 3/4" hex nuts. Be sure the discs face the same direction relative to the hanger bracket as shown in the figure 1. **Tighten** the first hex nut and then **tighten** the second hex nut against the first.
2. Lubricate the bearings through the grease fittings in the bearing hanger bracket assemblies until grease is forced out through the bearings.

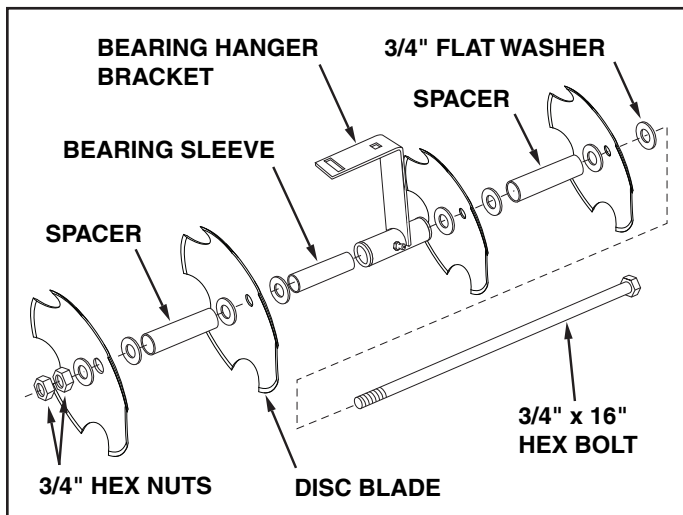


FIGURE 1

3. Assemble the hitch bracket to the draw bar using two 1/2" x 1-1/2" carriage bolts and 1/2" nylock nuts. See figure 2.

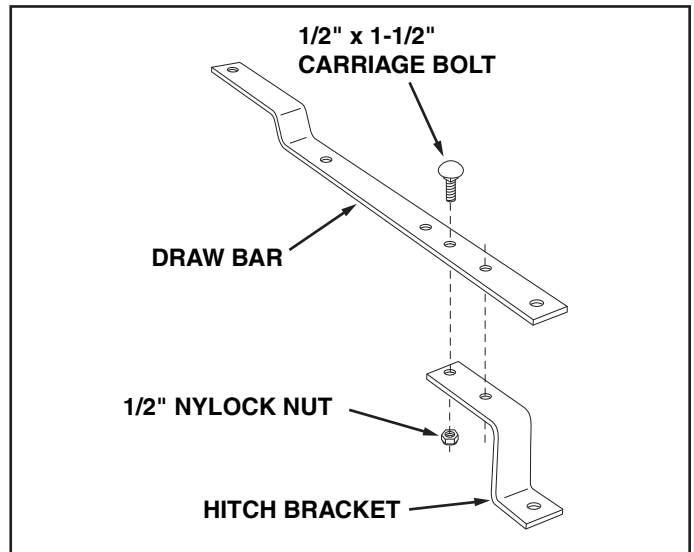


FIGURE 2

4. Position the tray with the slots angled either toward rear center or front center as shown in figure 3. (Refer to Operation section on page 6 for more information.) Assemble the drawbar to the bottom of the tray using two 1/2" x 1-1/2" carriage bolts and 1/2" nylock nuts. See figure 3.

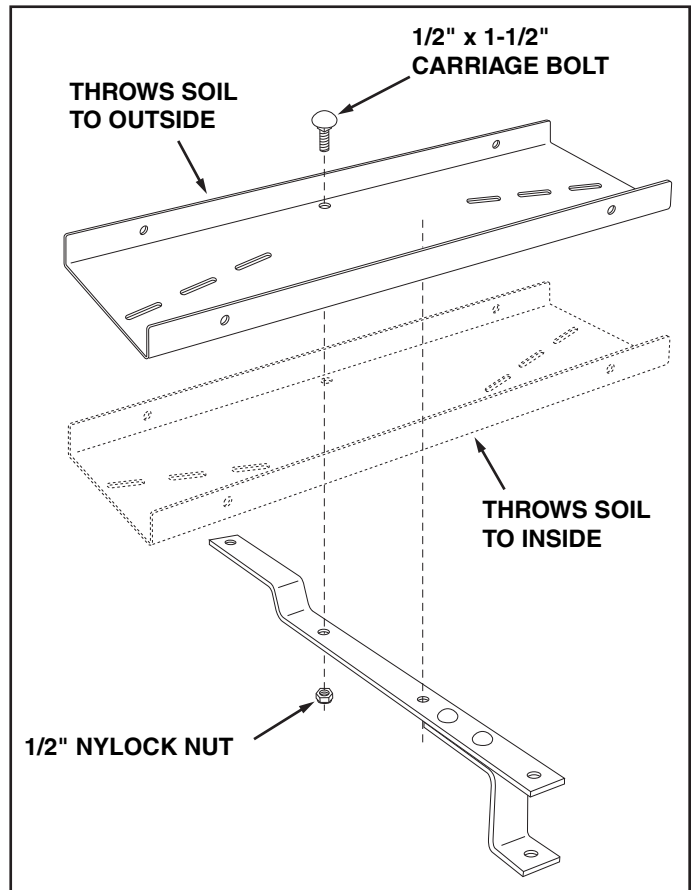


FIGURE 3

**ASSEMBLY OF SINGLE CULTIVATOR**

The following instructions describe the two types of disc arrangement. The discs can also be mounted farther apart by using the outer slots in the tray.

5. Assemble the disc assemblies to the tray using four 3/8" x 1" carriage bolts and 3/8" nylock nuts. Swivel the disc assemblies so that the carriage bolt is centered in the angle adjustment slot. **Tighten.** This places the discs at the standard 15 degree angle. See figures 4 and 5.

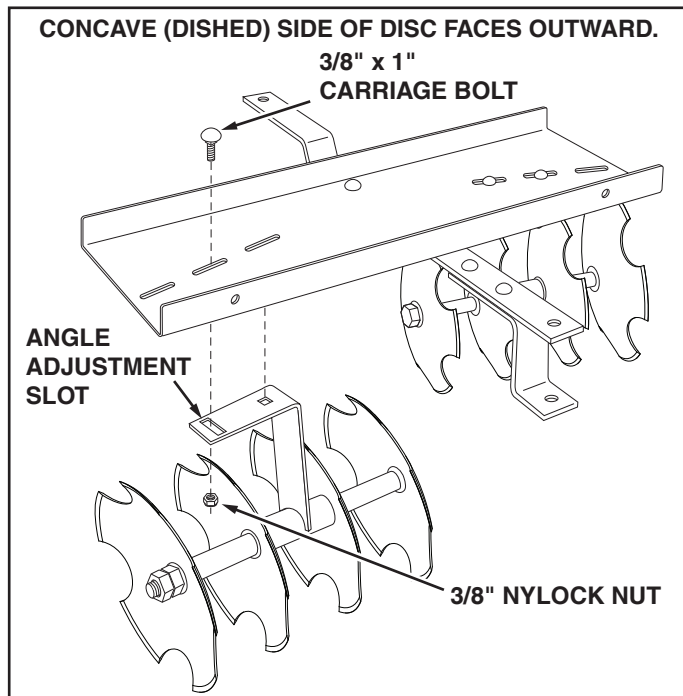


FIGURE 4

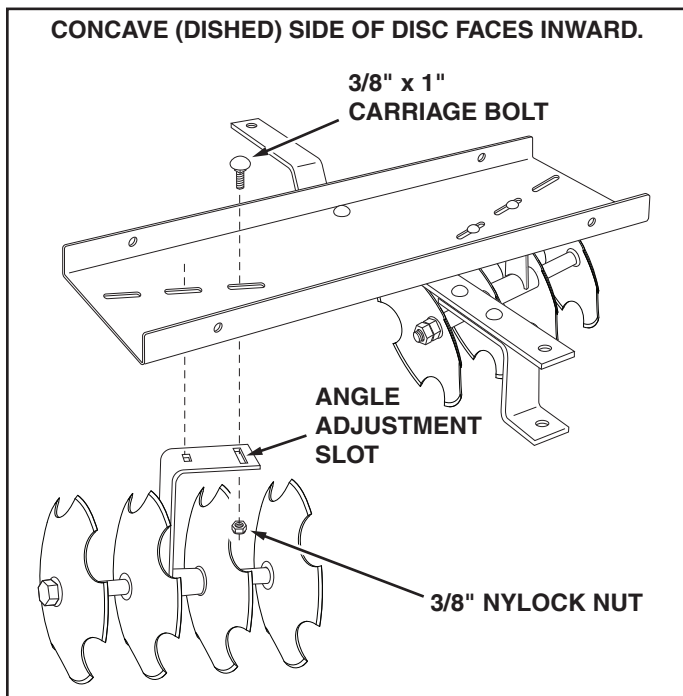


FIGURE 5

**ASSEMBLY OF TANDEM CULTIVATORS**

(Requires purchase of a second cultivator.)

The front cultivator should be assembled as shown in figure 4. The rear cultivator should be assembled using the following instructions. Note that the position of the tray and drawbar are the reverse of the front cultivator.

6. Assemble the disc assemblies to the **outer** slots in the tray using four 3/8" x 1" carriage bolts and 3/8" nylock nuts. Swivel the disc assemblies so that the carriage bolt is centered in the angle adjustment slot. This places the discs at the standard 15 degree angle. **Tighten.** See figure 6.

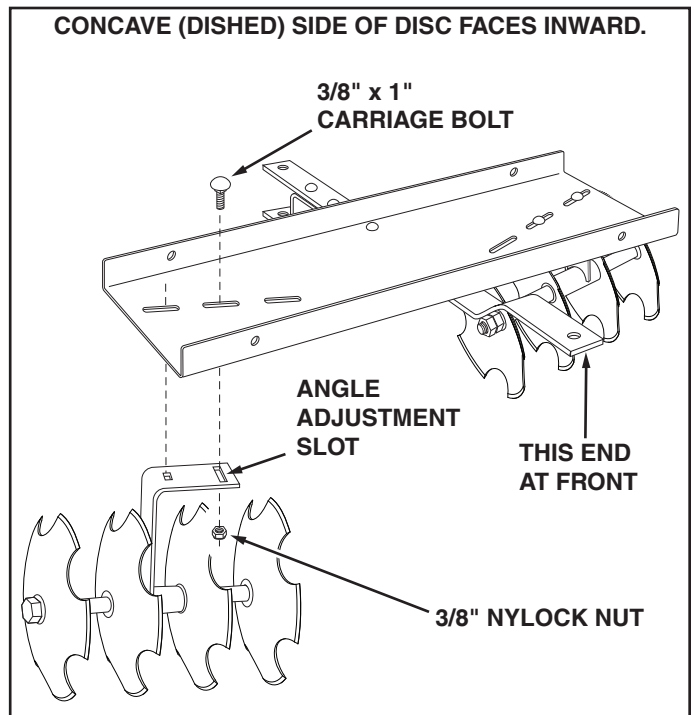


FIGURE 6

## ATTACHING CULTIVATOR TO TRACTOR



**CAUTION:** Lock tractor lift handle in down position when attaching or removing the disc cultivator from sleeve hitch.

Refer to your sleeve hitch owners manual.

1. Remove the stabilizer bolts from the tractor's sleeve hitch as shown in figure 7 to allow side to side motion of the disc cultivator.
2. Attach the disc cultivator to the sleeve hitch on your tractor using the sleeve hitch pin.
4. Adjust the sleeve hitch so that the disc cultivator is free to lower below ground level but can still be raised an adequate distance above ground for transport.

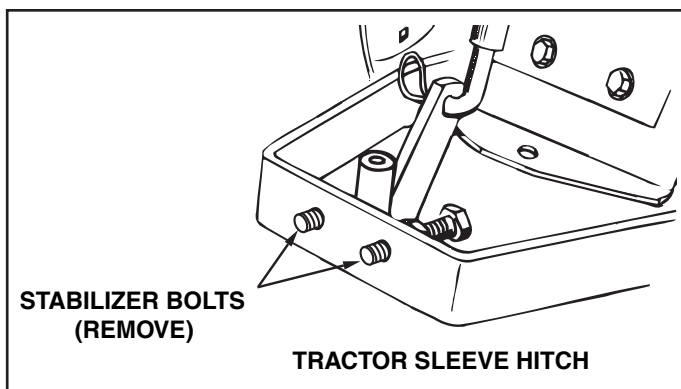


FIGURE 7

## ATTACHING TANDEM CULTIVATORS

1. Attach the front cultivator as instructed above.
2. Attach the rear cultivator to the front cultivator by fastening the rear drawbars together using a 1/2" x 1-1/2" hex bolt and a 1/2" nylock nut. Do not completely tighten the nut, allowing a slight amount of play between the rear drawbars. See figure 8.



**CAUTION:** Do not attempt to raise the tractor sleeve hitch when connected to disc cultivators in tandem arrangement.

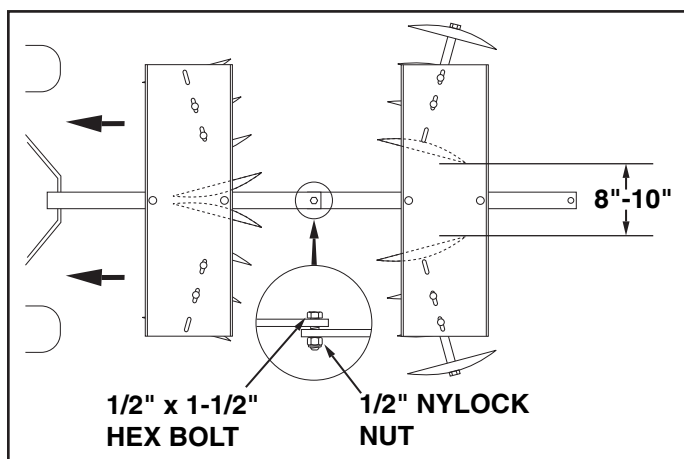


FIGURE 8

## OPERATION

The disc cultivator is used to break up clods of dirt in plowed soil. It can also be used to cultivate between rows of young plants.

1. Before starting make sure the soil is dry enough by squeezing some in your hand. If it forms a ball that doesn't crumble then the soil is too wet for discing. Wet soil will pack between the disc blades.
2. Adjust the discs to the desired angle setting. The angle can be varied from 10 to 20 degrees. Start with a setting of 15 degrees (the carriage bolt centered in the angle adjustment slot in the bearing hanger bracket). The greater the angle, the greater the discing action.
3. To break up dirt clods in plowed soil, start discing slowly at first. As the clods are broken up the speed may be gradually increased. Disc the soil using a crisscross pattern for best results.
4. To cultivate young crops by straddling the rows, move the discs to the maximum width setting. To throw the dirt to the outside, the concave side of the discs should face outward with the disc assemblies angled toward the rear center. To throw dirt to the inside, to smother young weeds in the crop row, the concave side of the discs should face inward with the disc assemblies angled toward the front center.
5. To use two cultivators in tandem, the disc assemblies should be positioned as shown in figure 8, with the inside discs almost touching on the front cultivator and 8" to 10" apart on the rear cultivator. With this arrangement the front cultivator will throw the dirt to the outside and the rear cultivator will throw the dirt back to the inside.
6. Up to 100 lbs. of weight may be added to help increase penetration. Concrete blocks or other weight may be tied or strapped to the cultivator tray. Before adding weight, the cultivator should be attached to the tractor with the sleeve hitch in the down position.

## MAINTENANCE

1. Check for loose bolts after each use.
2. Clean the disks and lightly oil any exposed metal after each use.
3. Remove all dirt and rust and touch up with paint before storing.
4. Store inside a dry area.

## REGLAS DE SEGURIDAD

Cualquier equipo movido por motor puede causar lesiones si se opera inadecuadamente o si el usuario no entiende cómo debe operarlo. Manténgase atento y cauteloso siempre que opere el equipo.

1. Lea el manual de usuario y los manuales de usuario del vehículo y del enganche tipo camisa antes de utilizar el equipo.
2. No permita que los niños hagan funcionar el vehículo o el arado cultivador a disco.
3. No permita que los adultos operen el vehículo o el arado cultivador a disco sin las instrucciones adecuadas.
4. No permita que nadie vaya en el arado cultivador a disco.
5. Antes de hacer descender y funcionar el arado cultivador a disco, asegúrese que no haya nadie presente en el área de operación.
6. Haga descender el arado cultivador a disco cuando nadie cuide del vehículo.
7. Vista calzado contundente al utilizar el arado cultivador a disco. Los bordes del disco son filosos.
8. El frenado y la estabilidad del vehículo pueden quedar afectados cuando se coloca este equipo. Maneje a baja velocidad cuando el arado cultivador a disco se encuentra en posición de transporte. ¡Manténgase alejado de pendientes escarpadas!
9. Deténgase y verifique los daños en caso de golpear contra un objeto. Repare cualquier daño ocasionado antes de continuar con la operación.
10. Mantenga todos los pernos y las tuercas bien ajustados y asegúrese de que el equipo se encuentre en condiciones de funcionamiento seguras.
11. Trabe la manija de elevación del tractor en posición hacia abajo al agregar o retirar el arado cultivador a disco del enganche tipo camisa.



Este símbolo indica precauciones importantes de cierre Significa -  
¡ATENCIÓN! Su seguridad está en riesgo

## INSTRUCCIONES DE MONTAJE

### HERRAMIENTAS NECESARIAS PARA EL ARMADO

- (2) Llaves de 9/16" (14 m)
- (2) Llaves de 3/4" (19 mm)
- (2) Llaves de 1-1/8" (28 mm) o llaves ajustables de 10" (25 cm)
- (1) Pistola de Grasa



**PRECAUCIÓN:** Las hojas del disco presentan bordes filosos. Tenga cuidado al manipular y armar el equipo. Utilice guantes para aumentar la protección contra cortes.

Retire las partes sueltas y el paquete de herrajes de la caja. Dispóngalas e identifíquelas como se muestra en las páginas 2 y 3.

1. Coloque los cuatro discos en cada soporte de suspensión del cojinete utilizando una camisa para el cojinete (sin plato), un perno de cabeza hexagonal de 3/4" x 16", ocho arandelas planas de 3/4", dos espaciadores y dos tuercas hexagonales de 3/4". Asegúrese de que los discos miren en la misma dirección con respecto al soporte de suspensión, como muestra la figura 1. Ajuste la primera tuerca hexagonal y luego ajuste la segunda tuerca hexagonal contra la primera.
2. Lubrique los cojinetes utilizando los dispositivos de grasa en los montantes del soporte de suspensión de los cojinetes hasta que la grasa salga a través de éstos.

3. Conecte el soporte del enganche a la barra de arrastre utilizando dos pernos de carrocería de 1/2" x 1-1/2" y tuercas hexagonales de cierre de 1/2". Ver Figura 2.
4. Ubique la bandeja con las ranuras en ángulo hacia el centro trasero o centro delantero, según muestra la Figura 3 (Para mayor información consulte la sección de Funcionamiento) Fije la barra de arrastre a la base de la bandeja por medio de dos pernos de carrocería de 1/2" x 1-1/2" y tuercas hexagonales de cierre de 1/2". Ver Figura 3.

### ARMADO DE UN SOLO ARADO CULTIVADOR

Las siguientes instrucciones describen los dos tipos de disposición de los discos. Los discos también pueden estar montados a mayor distancia entre ellos utilizando las ranuras exteriores de la bandeja.

5. Monte las dos montantes del disco sobre la bandeja utilizando cuatro pernos de cabeza hexagonal de 3/8" x 1" y tuercas hexagonales de 3/8". Haga oscilar los montantes de los discos de modo que el perno de carrocería quede centrado en la corredera para ajuste del ángulo. **Ajuste.** Esto coloca a los discos en un ángulo estándar de 15 grados. Ver Figuras 4 y 5.



## ARMADO DE DOS ARADOS CULTIVADORES EN TANDEM

(Requiere de la compra de un segundo arado cultivador.)

El arado cultivador que va adelante debe ser armado según muestra la Figura 4. El arado cultivador que va atrás debe ser armado de acuerdo con las siguientes instrucciones: Tenga en cuenta que la posición de la bandeja y de la barra de arrastre es inversa a la del arado cultivador que va adelante.

- Coloque los montantes de los discos en las ranuras externas de la bandeja utilizando cuatro pernos de carrocería de 3/8" x 1" y cuatro tuercas hexagonales de 3/8". Haga oscilar los montantes de los discos de modo que el perno de carrocería quede centrado en la corredera para ajuste del ángulo. Esto coloca a los discos en un ángulo estándar de 15 grados. **Ajuste.** Ver Figura 6.

## CÓMO CONECTAR EL ARADO CULTIVADOR AL TRACTOR



**PRECAUCIÓN:** Trabe la manija de elevación del tractor en posición hacia abajo al agregar o retirar el arado cultivador a disco del enganche tipo camisa.

Consulte el manual de usuario del enganche tipo camisa.

- Retire los pernos estabilizadores del enganche tipo camisa del tractor, como muestra la Figura 7 para permitir el movimiento lateral del arado a disco.
- Conecte el arado a disco al enganche tipo camisa del tractor utilizando un pasador para el enganche tipo camisa.
- Ajuste el enganche tipo camisa de modo que el arado cultivador a disco descienda por debajo del nivel del piso, pero que pueda ser levantado del piso a una altura apropiada para su transporte.

## CÓMO CONECTAR LOS ARADOS CULTIVADORES UNO DETRÁS DEL OTRO

- Conecte el arado cultivador que va adelante según ya se ha descrito.
- Conecte el arado cultivador que va atrás al que va adelante sujetando las barras de arrastre traseras juntas por medio de un perno de cabeza hexagonal de 1/2" x 1-1/2" y de una tuerca hexagonal del seguridad de 1/2". No ajuste totalmente la tuerca, permitiendo un leve juego entre las barras de arrastre traseras. Ver Figura 8.



**PRECAUCIÓN:** No trate de levantar el enganche tipo camisa del tractor una vez conectado a los arados cultivadores a discos dispuestos uno detrás del otro.

## OPERACIÓN

El arado cultivador a disco se utiliza para romper los terrones en un suelo arado. También puede ser utilizado para realizar cultivos entre surcos de cultivos jóvenes.

- Antes de comenzar, asegúrese de que el suelo esté suficientemente seco apretando una porción del mismo en su mano. Si se forma una bola que no se desarma, entonces el suelo está demasiado húmedo como para pasar el disco. El suelo húmedo quedará atascado entre las hojas del disco.
- Ajuste los discos de acuerdo con el ángulo deseado. El ángulo puede variar de 10 a 20 grados. Comience con unos 15 grados (el perno de carrocería centrado en la corredera para ajuste del ángulo del soporte de suspensión del cojinete). A mayor ángulo, mayor pasada de disco.
- Para romper los terrones en un suelo arado, en un primer momento, comience a pasar el disco lentamente. A medida que se rompan los terrones, se podrá aumentar gradualmente la velocidad. Para obtener mejores resultados, pase el disco sobre el terreno siguiendo un patrón en zigzag.
- Para cultivar los cultivos jóvenes saltando los surcos, mueva los discos hacia su máximo ajuste de ancho. Para volcar la tierra hacia el exterior, el lado cóncavo de los discos deberá mirar hacia afuera y los montantes de los discos deberían formar ángulo respecto del centro trasero del arado. Para volcar la tierra hacia el interior, para ahogar malezas jóvenes, el lado cóncavo de los discos debe mirar hacia adentro y los montantes de los discos deben formar ángulo respecto del centro delantero del arado.
- Para utilizar dos arados cultivadores uno detrás de otro, la posición de los montantes del disco debería ser como la que se muestra en la Figura 8, con los discos internos casi tocando el arado cultivador que va adelante y con una separación de 20 a 25 cm del arado cultivador que va atrás. Con esta disposición, el arado cultivador que va adelante arrojará la tierra hacia el exterior y el que va atrás arrojará la tierra nuevamente hacia el interior.
- Es posible adicionar hasta 45 kg de peso para ayudar a aumentar la penetración. Bloques de cemento u otro peso pueden ser atados o sujetos a la bandeja del arado cultivador. Antes de agregar peso, el arado cultivador debe estar conectado al tractor por medio del enganche tipo camisa, en posición hacia abajo.

## MANTENIMIENTO

- Verifique que los pernos no estén flojos después de cada uso.
- Limpie los discos y aplique una delgada capa de aceite sobre el metal expuesto después de cada uso.
- Retire toda suciedad y signo de corrosión y retóquelo con pintura antes de guardarlo.
- Guárdelo en el interior, en un área seca.

## CONSIGNES DE SÉCURITÉ

Tout appareil mécanique risque de provoquer des blessures si ce dernier n'est pas utilisé correctement ou si l'utilisateur ne sait pas comment l'utiliser. Faites preuve de prudence à tout moment lorsque vous utilisez un appareil mécanique.

1. Lisez ce manuel d'utilisation et les manuels d'utilisation de votre véhicule et de la chape d'attelage avant d'utiliser cet appareil.
2. Ne permettez pas aux enfants de conduire le véhicule ou d'utiliser le cultivateur à disques.
3. Ne permettez pas aux adultes de conduire le véhicule ou le cultivateur à disques sans les instructions appropriées.
4. Ne permettez à personne de monter sur le cultivateur à disques.
5. Avant de baisser et d'utiliser le cultivateur à disques, assurez-vous que personne ne se trouve dans le périmètre immédiat d'utilisation.
6. Baissez le cultivateur à disques lorsque vous laissez le véhicule sans surveillance.
7. Portez des grosses chaussures quand vous utilisez le cultivateur à disques. Les bords des disques sont aiguisés !
8. Le freinage et la stabilité du véhicule peuvent être affectés par l'installation de cet appareil. Conduisez lentement quand le cultivateur à disques se trouve dans la position de transport. **Demeurez à l'écart des pentes prononcées.**
9. Après avoir heurté un objet, arrêtez-vous et vérifiez qu'il n'y a pas de dégâts. Réparez les dégâts avant de continuer à utiliser le véhicule.
10. Maintenez tous les écrous et les verrous bien serrés et assurez-vous que l'appareil est en bon état de fonctionnement et que son utilisation demeure sécuritaire.
11. Bloquez toujours le levier de manœuvre du tracteur en position baissée quand vous installez ou retirez le cultivateur à disques de la chape d'attelage.



Cherchez ce symbole qui indique des précautions de sécurité importantes. Il signifie – **Attention ! Soyez vigilant !!** Votre sécurité en dépend.

## ASSEMBLAGE

### OUTILS NÉCESSAIRES POUR LE MONTAGE

- (2) Clés à écrous 9/16 po. (14 mm)
- (2) Clés à écrous 3/4 po. (19 mm)
- (2) Clés à écrous 1-1/8 po. (28 mm) ou clés réglables 10" (25 mm)
- (1) Pistolet à graisse



**ATTENTION** : Les lames des disques ont des bords aiguisés. Faites attention au moment de les manipuler et assembler. Portez des gants comme protection supplémentaire afin de ne pas vous couper.

Enlevez les pièces détachées et la quincaillerie de la boîte. Étalez les pièces devant vous et identifiez-les suivant les pages 2 et 3.

1. Montez quatre disques et chaque support de palier en utilisant une chemise d'arbre sous coussinet (sans plaque), un boulon hexagonal de 3/4" x 16", huit rondelles plates de 3/4", deux entretoises et deux écrous hexagonaux de 3/4". Assurez-vous que les disques soient orientés dans la même direction par rapport au support de palier (voir figure 1). **Serrez** le premier écrou hexagonal et après **serrez** le deuxième contre le premier.
2. Graissez les supports par les embouts de graissage dans les supports de palier jusqu'à ce que la graisse soit chassée des supports.

3. Montez le support d'attelage et la barre d'attelage en utilisant deux boulons de carrosserie de 1/2" x 1-1/2" et deux contre-écrous hexagonaux. Voir Figure 2.
4. Placez le plateau avec les fentes orientées soit vers le centre de la partie arrière soit vers le centre de la partie avant comme on le montre dans la figure 3. (voir section : «Fonctionnement», page 6 pour plus d'information). Montez la barre d'attelage sur le bas du plateau en utilisant deux boulons de carrosserie de 1/2" x 1-1/2" et deux contre-écrous hexagonaux de 1/2". Voir Figure 3.

### MONTAGE D'UN SEUL CULTIVATEUR

Les instructions suivantes décrivent les deux types d'arrangement de disques. Les disques peuvent être montés plus loin les uns des autres en utilisant les fentes extérieures du plateau.

5. Montez chaque ensemble à disques sur le plateau en utilisant quatre boulons de carrosserie de 3/8" x 1" et quatre écrous hexagonaux de 3/8". Faites pivoter les ensembles à disques pour que le boulon de carrosserie soit centré sur la fente de réglage d'angle. **Serrez**. Ceci place les disques à un angle standard de 15 degrés. Voir figures 4 et 5.

## MONTAGE DES CULTIVATEURS EN TANDEM

(Ceci requière l'achat d'un deuxième cultivateur)

Le cultivateur avant doit être assemblé comme illustré à la figure 4. Le cultivateur arrière doit être assemblé suivant les indications suivantes. Notez que la position du plateau et de la barre d'attelage est inverse à celle du cultivateur avant.

- Montez l'ensemble à disques dans les fentes extérieures du plateau en utilisant quatre boulons de carrosserie de 3/8" x 1" et quatre écrous hexagonaux de 3/8". Faites pivoter l'ensemble à disques pour que les boulons de carrosserie soient centrés dans la fente de réglage d'angle. Ceci place les disques dans un angle standard de 15 degrés. **Serrez**. Voir Figure 6.

## ATTELAGE DU CULTIVATEUR AU TRACTEUR



**ATTENTION** : Bloquez toujours le levier de manœuvre du tracteur quand vous installez ou retirez les disques de la chape d'attelage.

Reportez-vous au manuel d'utilisation de la chape d'attelage.

- Retirez les boulons de fixation de la chape d'attelage (voir figure 7) pour permettre le mouvement latéral du cultivateur à disques.
- Attachez le cultivateur à la chape d'attelage de votre tracteur en utilisant la goupille de la chape d'attelage.
- Réglez la chape d'attelage pour que le cultivateur à disques puisse être baissé au-dessous du niveau du sol mais qu'il puisse être levé à une distance adéquate au-dessus du sol afin de pouvoir le transporter.

## ATTELAGE DES CULTIVATEURS EN TANDEM

- Attelez le cultivateur comme illustré ci-dessus.
- Attelez le cultivateur arrière au cultivateur avant en serrant les barres d'attelage arrières l'une contre l'autre, utilisez un boulon hexagonal de 1/2" x 1-1/2" et un contre-écrou hexagonal de 1/2". Ne serrez pas complètement l'écrou, permettant un petit jeu entre les barres d'attelage arrières. Voir figure 8



**ATTENTION** : N'essayez pas de lever la chape d'attelage du tracteur quand elle est attelée au cultivateur dans un montage en tandem.

## FONCTIONNEMENT

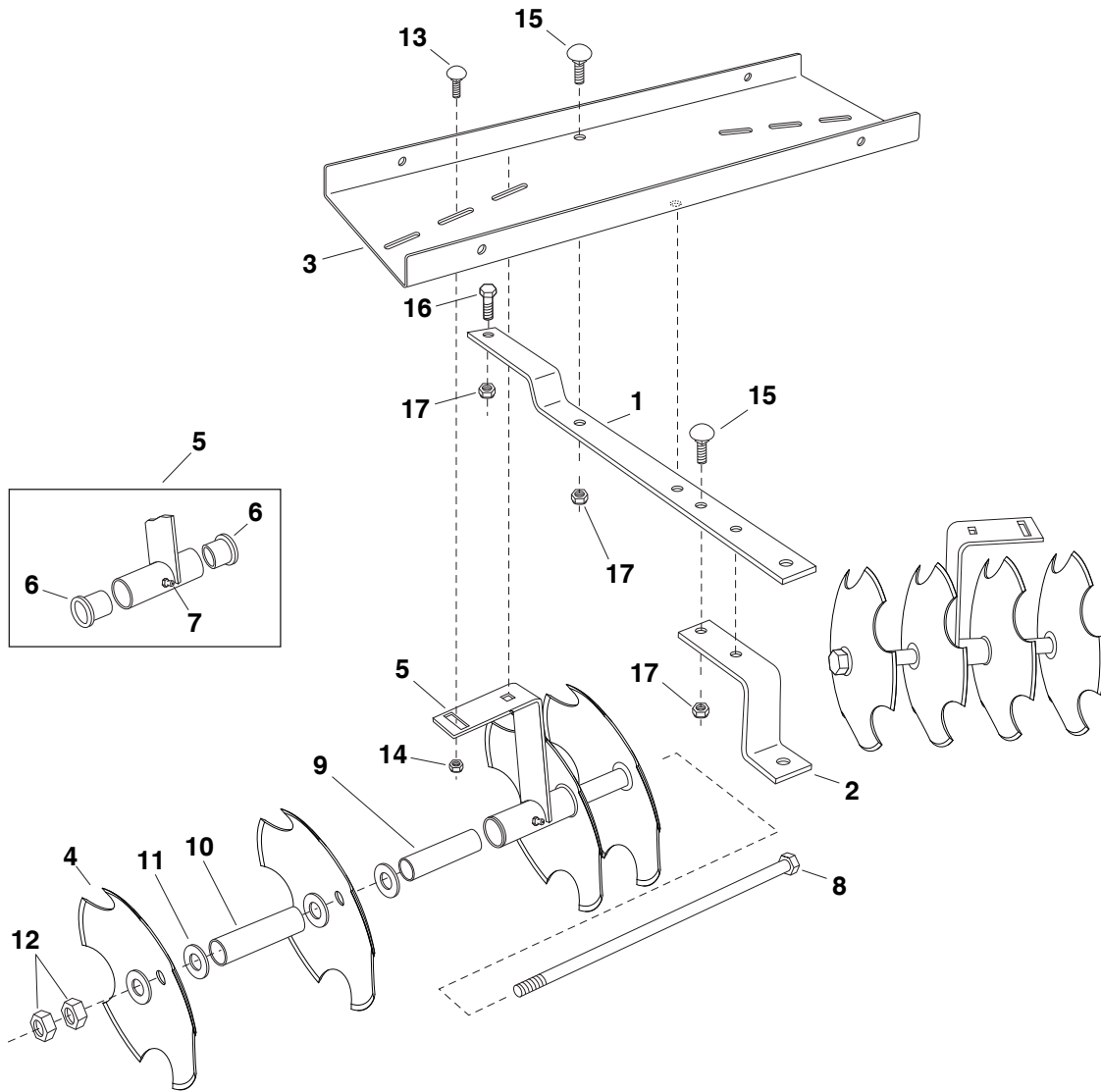
Le cultivateur à disques est utilisé afin de rompre des mottes de terre sur une terre cultivée. Il peut aussi être utilisé pour cultiver entre des rangées de jeunes plantes.

- Avant de commencer, assurez-vous que la terre est suffisamment sèche : prenez-en un peu dans vos mains. Si elle forme une boule qui ne s'émiette pas, la terre est alors trop mouillée pour la traiter. Si la terre est mouillée, elle se logera entre les disques aiguisés.
- Réglez les disques à l'angle désiré. L'angle peut varier de 10 à 20 degrés. Commencez avec un angle de 15 degrés (le boulon de carrosserie centré dans la fente de réglage d'angle dans le support de palier). Plus l'angle est grand, plus les disques pénétreront profondément dans la terre.
- Pour rompre des mottes de terre dans un sol cultivé, commencez à faire tourner les disques lentement au début. Au fur et à mesure que les mottes se rompent, augmentez la vitesse petit à petit. Travaillez le sol en zigzag pour obtenir de meilleurs résultats.
- Pour travailler des cultures jeunes en sautant les rangées, écartez les disques le plus possible. Pour jeter la terre vers l'extérieur, la partie concave des disques doit être orientée vers l'extérieur avec les ensembles à disques orientés vers le centre de la partie arrière. Pour jeter la terre vers l'intérieur et enfouir les mauvaises herbes dans la rangée cultivée, la partie concave des disques doit être orientée vers l'intérieur avec les ensembles à disques orientés vers le centre de la partie avant.
- Pour utiliser deux cultivateurs en tandem, les ensembles à disques doivent être placés comme illustré à la figure 8, avec les disques internes touchant presque le cultivateur avant et entre 20 et 25 cm du cultivateur arrière. Avec ce montage, le cultivateur avant jettera la terre vers l'extérieur et le cultivateur arrière vers l'intérieur.
- Vous pouvez ajouter jusqu'à 45 kg de poids afin d'augmenter la pénétration. Des blocs de béton ou un autre poids peut être attaché au plateau du cultivateur. Avant d'ajouter du poids, le cultivateur doit être attelé au tracteur et la chape d'attelage doit être baissée.

## MAINTENANCE

- Assurez-vous qu'il n'y a pas de boulons mal serrés après chaque utilisation.
- Nettoyez les disques et huilez délicatement tout métal à nue après chaque utilisation.
- Retirez toute saleté et rouille et retouchez avec de la peinture avant de le remisage.
- Remisez dans un endroit sec.

# REPAIR PARTS FOR MODEL 45-02662 - DISC CULTIVATOR



REF. NO.	PART NO.	QTY.	DESCRIPTION	REF. NO.	PART NO.	QTY.	DESCRIPTION
1	24850	1	Draw Bar	10	46859	4	Spacer, 3/4" I.D. x 4-1/4" Lg.
2	24851	1	Hitch Bracket	11	1540-162	16	Flat Washer, 3/4" Std. Wrt.
3	24852	1	Tray	12	46860	4	Hex Nut, 3/4-10 Thread
4	40106	8	Notched Blade Disc	13	43350	4	Carriage Bolt, 3/8-16 x 1" Lg.
5	63510	2	Bearing Hanger Brkt. Assembly	14	HA21362	4	Nylock Nut, 3/8-16 Thread
6	44488	4	Bearing (Included in #63510)	15	47660	4	Carriage Bolt, 1/2-13 x 1-1/2" Lg.
7	46858	2	Grease Fitting (Included in #63510)	16	43020	1	Hex Bolt, 1/2-13 x 1-1/2" Lg.
8	46857	2	Hex Bolt, 3/4-10 x 16" Lg.	17	712-3083	5	Nylock Nut, 1/2-13 Thread
9	24240	2	Bearing Sleeve		40107	1	Owners Manual

**SpeedPart** *the fastest way to purchase parts* [www.speedepart.com](http://www.speedepart.com)

**REPAIR PARTS**  
 Agri-Fab, Inc.  
 809 South Hamilton  
 Sullivan, IL. 61951  
 217-728-8388  
[www.agri-fab.com](http://www.agri-fab.com)