



**JOHN DEERE**

# **INSTALLATION INSTRUCTIONS**

Bucket Holder

ST50614 05/06/2016

ENGLISH

LPJD100

## Product Compatibility

Compatible with 100 series, L100 series, S240, G110 and Select Series MY15 and prior. Not compatible with MY16 Select Series.

## Parts in Kit

Parts Description	Qty
Frame	1
Brace	2
Spring Locking Pin	2

## Parking Safely

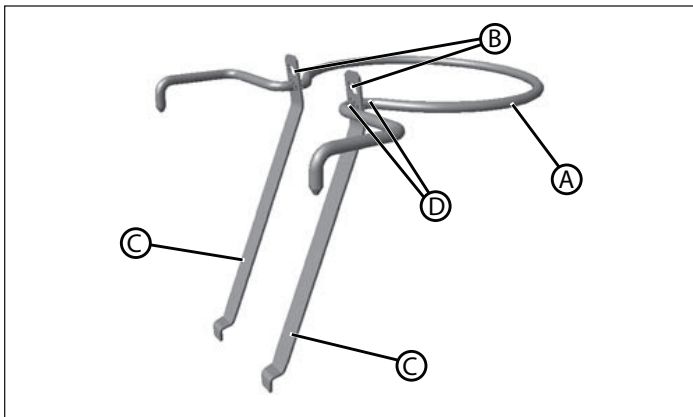
1. Stop machine on a level surface
2. Disengage mower blades
3. Move motion control levers out to the Start/Shutdown position
4. Lock the parking brake
5. Stop the engine
6. Remove the key
7. Wait for engine and all moving parts to stop before you leave the operator's seat
8. Disconnect the negative battery cable or remove the spark plug wire (for gasoline engines) before servicing the machine

## Installing

Use top hole in brace for 100, L100 and X500 Series, G110 and X300 models, use bottom hole for X320 and X340 models.

**CAUTION: Avoid injury! Blades are sharp and can cut. Use caution and wear gloves when handling blades or working near blades.**

1. Assemble frame (A) into holes (B) of two braces (C), by turning each brace 90 degrees, to place between notches (D) on frame. Turn back 90 degrees to mounting position, as shown.



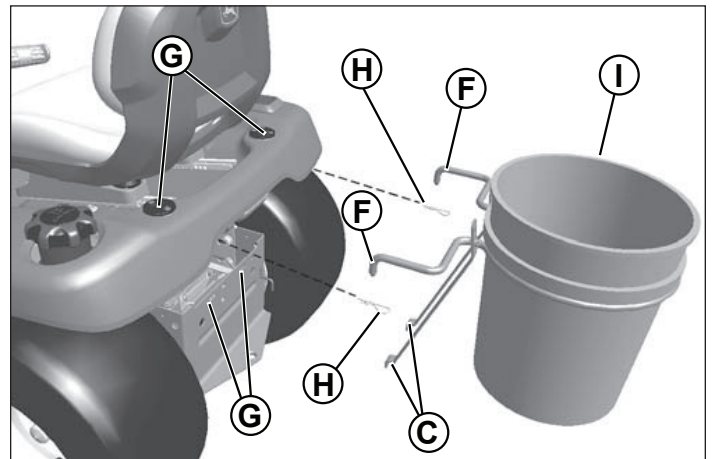
## Installing

2. Raise mounting frame into position, and place bottom braces (C) into slots (E) on rear of machine frame.
3. Tilt frame assembly upward, and install two ends (F) into small CargO Mount System™ ports (G) on rear of machine fender deck. Install spring locking pins (H) onto two ends under fender deck.

**IMPORTANT: Avoid damage! Reduce speed over rough terrain when bucket is loaded to avoid loss of load, or damage to bucket or frame assembly.**

**Note: Maximum weight capacity of frame assembly is 22.7 kg (50 lb).**

4. Install bucket (I) into frame assembly.



**NOTE: Retain these installation instructions with the machine operators manual.**

## **Warranty:**

### **Limited Warranty for New John Deere Licensed Products**

Superior Tech's bucket holder is guaranteed to be free from defects in material and workmanship from the date of purchase for 2 years residential use, 6 months commercial use, provided that the purchaser properly assembles, installs, uses and maintains the products in accordance with this manual.

Purchaser's failure to adhere to such requirements will void the warranty. To the extent permitted by applicable law, all other warranties, representations, obligations and conditions, expressed or implied, including but not limited to implied warranties of merchantability, fitness for any particular purpose and non-infringement, are hereby disclaimed and excluded.

Any product which does not meet warranty shall, as purchaser's sole and exclusive remedy, be repaired or replaced by Superior Tech. This warranty is non-transferable.

In addition, our warranty does not cover:

- Labor charges
- Loss or consequential, incidental or special damages of any kind

**This product was manufactured by Superior Tech, Inc, a John Deere Licensee, located at 43 Industrial Road, Ephrata, PA 17522. If you have any questions or concerns with the assembly, installation, or operation of this attachment, see your local John Deere dealer or call Superior Tech at 1-888-867-2238 for assistance.**



**JOHN DEERE**

# **INSTRUCTIONS D'INSTALLATION**

Support de bac  
ST50614 05/06/2016  
FRANÇAIS  
LPJD100

## Produits compatibles

Compatible avec les modèles de la série 100, et des séries L100, S240, G110 et certaines séries 2015 et précédentes. Non compatible avec certaines séries 2016.

## Pièces du nécessaire

Description des pièces	Qté
Cadre	1
Barre d'appui	2
Tige de blocage à ressort	2

## Stationnement en toute sécurité

1. Arrêter l'appareil sur un terrain plat
2. Débrayer les lames de la tondeuse
3. Mettre les leviers de commande en position Start/Shutdown (Démarrer/Arrêt)
4. Enclencher le frein de stationnement
5. Arrêter le moteur
6. Retirer la clé
7. Attendre que le moteur et toutes les pièces mobiles s'arrêtent avant de descendre du siège du conducteur
8. Déconnecter le câble de batterie négatif ou retirer le fil de la bougie (pour les moteurs à essence) avant de procéder à l'entretien de l'appareil

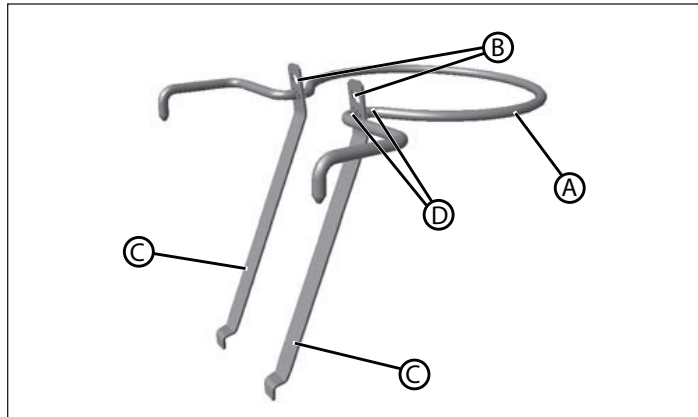
## Installation

Utiliser le trou supérieur de la barre d'appui pour les modèles 100, L100 et séries X500, G110 et X300; utiliser le trou inférieur pour les modèles X320 et X340.

**⚠ MISE EN GARDE : Éviter les blessures!**  
Les lames sont tranchantes et peuvent vous couper. Être prudent et porter des gants lors de la manipulation des lames ou en travaillant à proximité d'elles.

## Installation

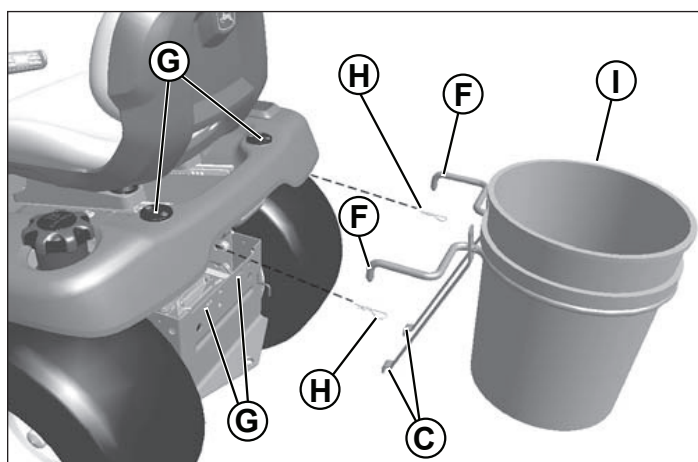
1. Insérer le cadre (A) dans les trous (B) des deux barres d'appui (C), en tournant chacune d'elle à 90 degrés, et les placer entre les encoches (D) sur le cadre. Puis les retourner à 90 degrés en position de montage, tel qu'illustré.



**IMPORTANT : Éviter les dommages! Réduire la vitesse sur les terrains accidentés lorsque le bac est rempli pour éviter de perdre la charge, ou d'endommager le bac ou son support.**

2. Soulever le cadre de montage en place, et mettre la partie inférieure des barres d'appui (C) dans les trous (E) à l'arrière du cadre de l'appareil.
3. Faire pivoter le cadre vers le haut, et installer les deux extrémités (F) dans les petits ports du Cargo Mount System™ (G) sur l'arrière du garde-boue. Installer les tiges de blocage à ressort (H) sur les deux extrémités en dessous du garde-boue.

**Remarque : Capacité maximum du support 22,7 kg (50 lb).**



4. Installer le bac (I) dans le cadre.

**REMARQUE : Conserver ces instructions d'installation avec le manuel de l'opérateur de l'appareil.**

## **Garantie :**

### **Garantie limitée s'appliquant aux produits sous licence John Deere neufs**

Le support de bac Superior Tech est garanti comme étant libre de tout défaut de matériau ou de fabrication à partir de la date d'achat pour une durée de 2 ans pour un usage résidentiel, de 6 mois pour un usage commercial, sous réserve que l'acheteur ait assemblé, installé, utilisé et entretenu les produits conformément à ce manuel.

Le non-respect de telles exigences de la part de l'acheteur annulera la garantie. Sous réserve des lois en vigueur, toutes autres garanties, représentations, obligations et conditions, expresses ou implicites, incluant mais non limité aux garanties implicites de qualité marchande, et de compatibilité d'utilisation particulière et n'entraîne aucune contrefaçon, sont ici rejetés et exclus de la présente garantie.

Tout produit non conforme à la garantie devra, à la responsabilité et aux frais unique de l'acheteur, être réparé ou remplacé par Superior Tech. Cette garantie est non transférable.

De plus, notre garantie de couvre pas:

- Les frais de main d'œuvre
- La perte ou les dommages consécutifs, accessoires ou spéciaux quels qu'ils soient

**Ce produit a été fabriqué par Superior Tech, Inc, sous licence John Deere, situé au 43 Industrial Road, Ephrata, PA 17522. Si vous avez des questions ou des préoccupations à propos de l'assemblage, l'installation ou le fonctionnement de cet accessoire, consultez votre concessionnaire John Deere ou contactez Superior Tech au 1-888-867-2238 pour obtenir de l'aide.**

This page intentionally left blank

This page intentionally left blank