

Want more information or assembly tips?



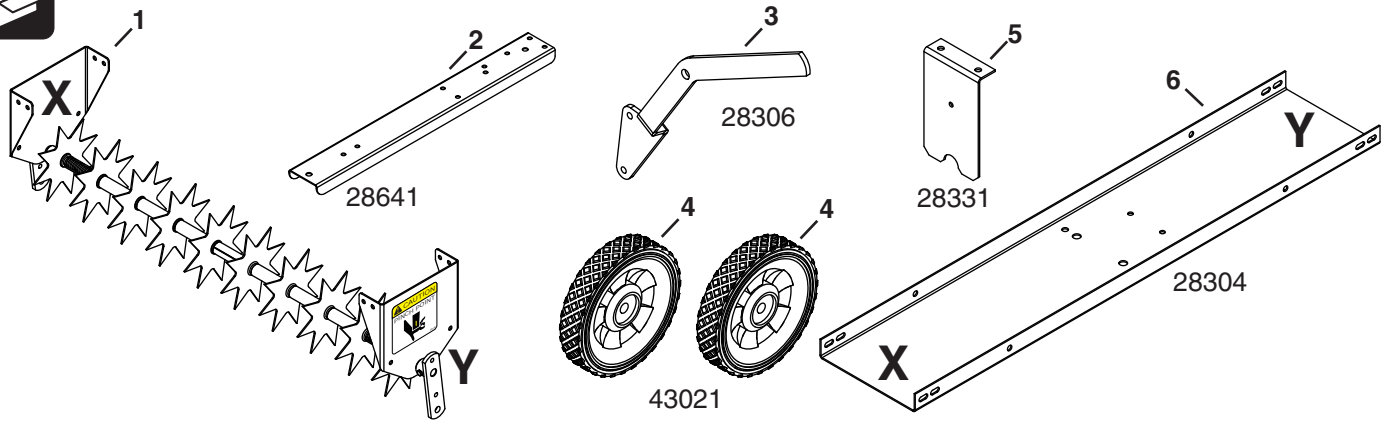
Video
Instruction
Guide

youtube.com/c/agrifab

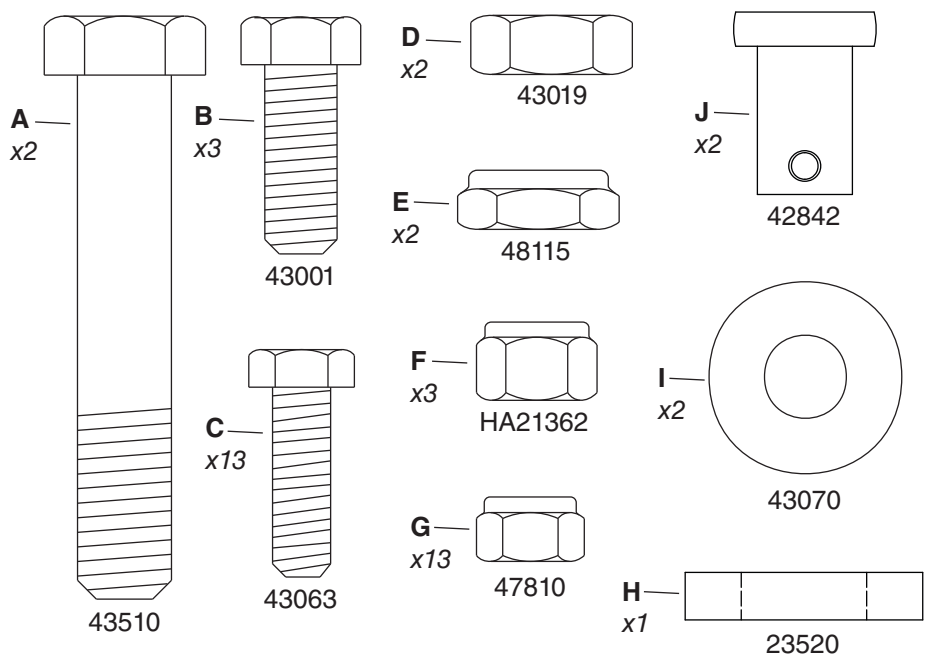
45-0544

586 63 67-02

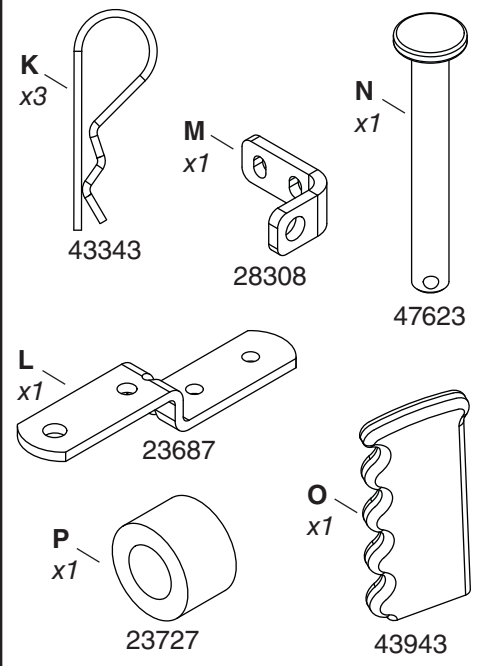
3	SUOMI.....15
ENGLISH.....4	POLSKI.....16	
DEUTSCH.....5	ČESKY.....17	
FRANÇAIS.....6	MAGYAR.....18	
ITALIANO.....7	БЪЛГАРСКИ.....19	
NEDERLANDS.....8	SLOVENČINA.....20	
ESPAÑOL.....9	SLOVENSKI.....21	
PORTUGUÊS.....10	HRVATSKI.....22	
ΕΛΛΗΝΙΚΑ.....11	EESTI.....23	
DANSK.....12	LIETUVIŠKAI.....24	
LATVIEŠU.....13	ROMÂNĂ.....25	
SVENSKA.....14		

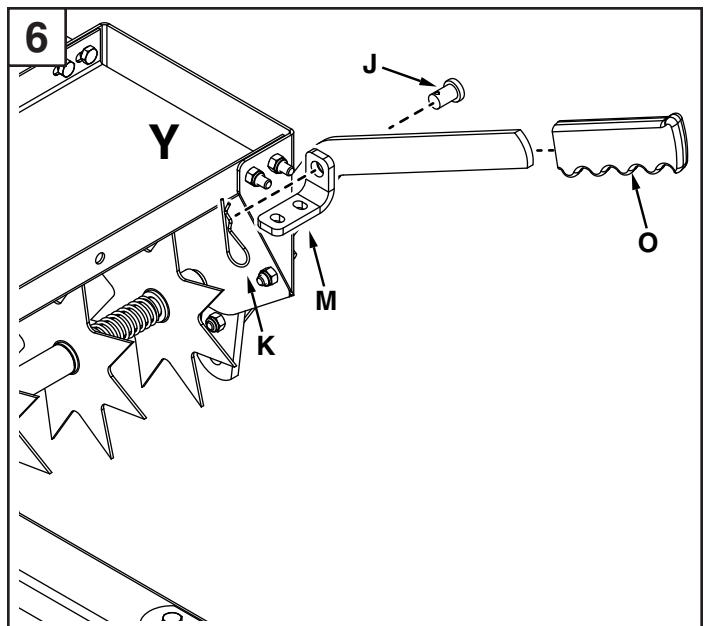
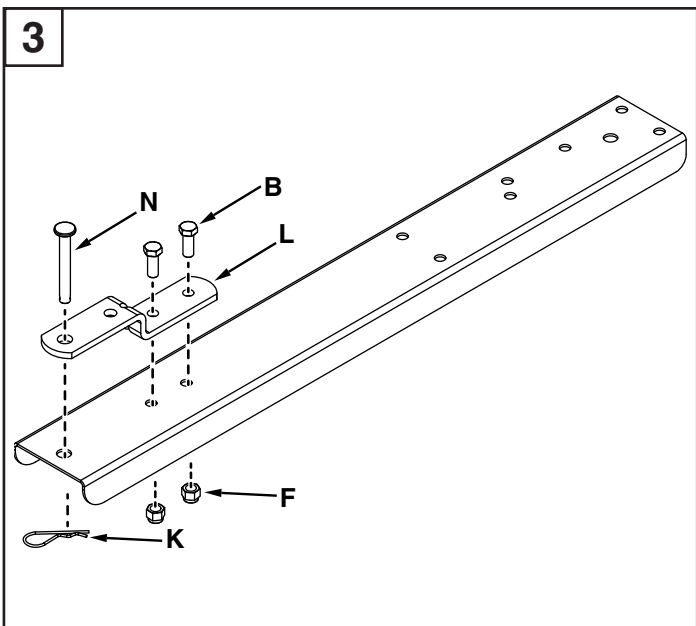
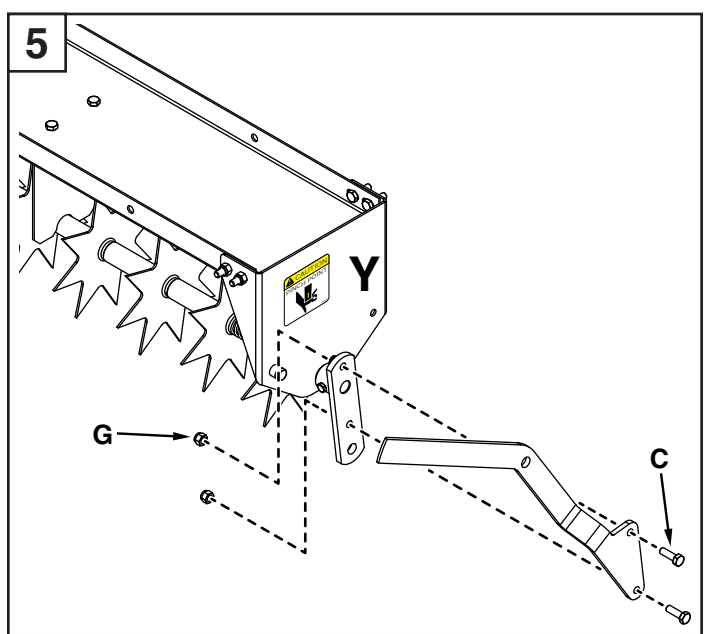
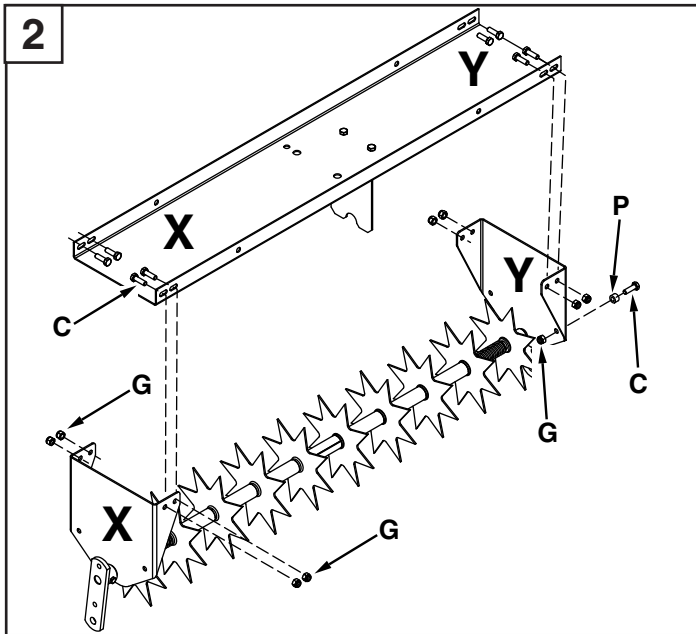
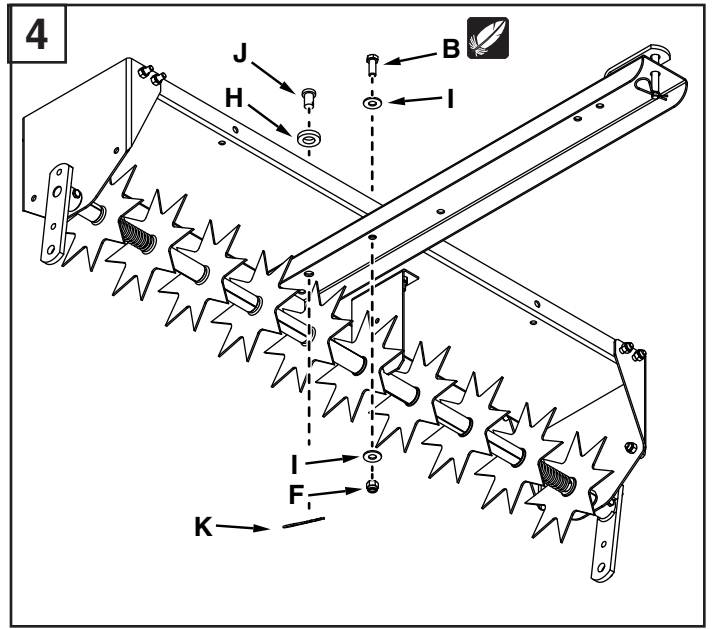
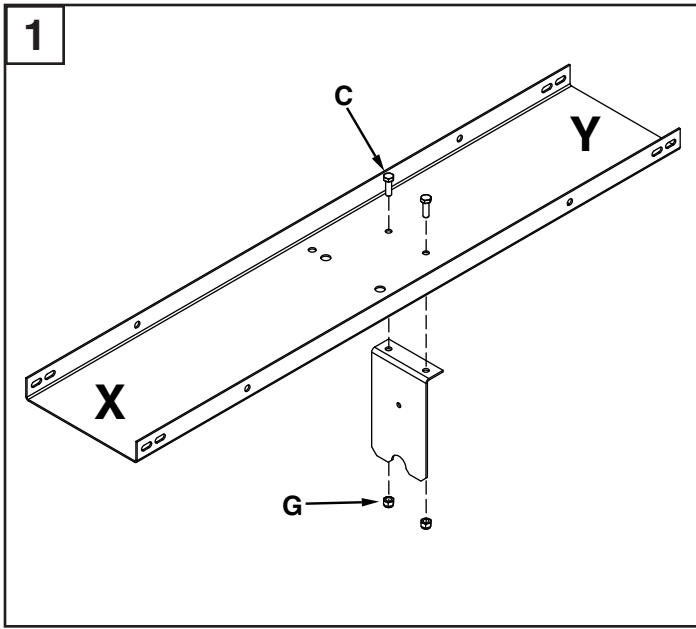


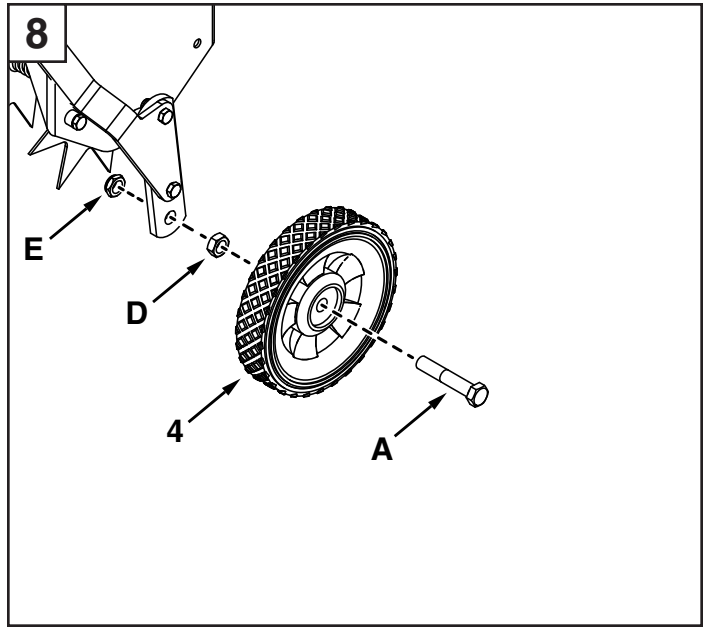
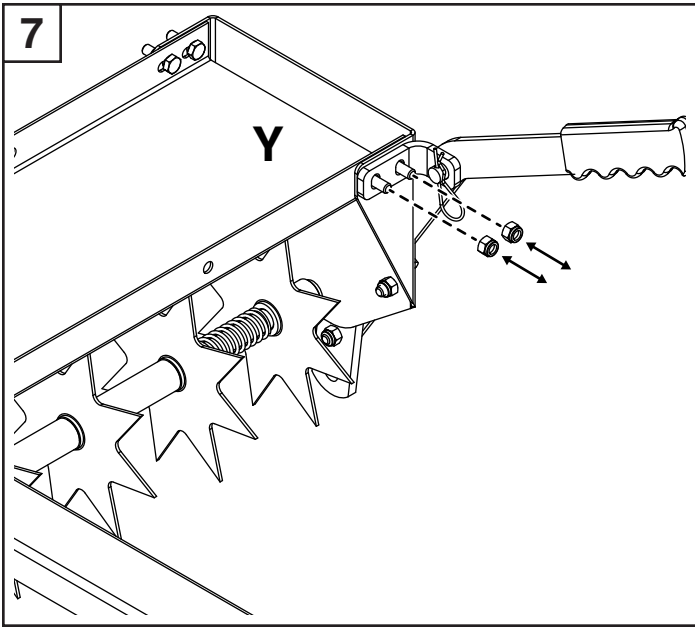
SHOWN ACUTAL SIZE



NOT SHOWN ACUTAL SIZE








ENGLISH

Safety

Read and understand the vehicle manual and these instructions before using this aerator. Always instruct other users before they operate the aerator.

Symbols

 Do not fully tighten.

 Grease

Operation

Risk of Injury

- Aerator spike points are sharp. Exercise caution during handling and always wear safety gloves.
- Never allow children to handle the aerator.
- Keep the area of operation clear of all persons, particularly small children, and pets.
- Never allow anyone to ride on the aerator.
- Always wear footwear when working with the aerator.
- Do not tow this equipment on public roads.
- Never operate the aerator if there are loose or damaged parts. Tighten any fasteners that have become loose and replace any damaged parts.

Risk of Overturning

- Check the loading capacity of the towing vehicle before using the aerator.
- On starting off, make sure that the aerator retains its balance and does not overturn.
- Always operate up and down a slope, never across the face of a slope.
- Do not work on slopes greater than 10°.
- Do not exceed 6 mph (9.6 km/h).
- Drive slowly and carefully, especially when turning and on uneven ground.

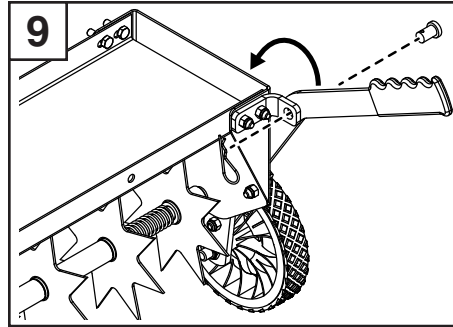
Note: The driving and braking characteristics depend on the towed load.

Practical Tips

- Aerate in the straightest line possible.
- Make overlapping passes to increase density of the spike point pattern.
- If the ground is extremely hard and dry, it should be sprinkled or watered down for one to two hours prior to use of aerator.
- Do not aerate if ground is too wet (muddy).

Using the Aerator (See figure 9)

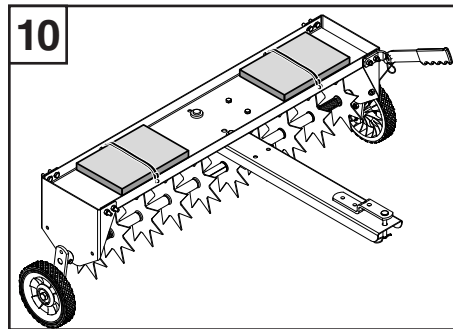
- Remove the cotter pin from the clevis pin securing the lift handle to the handle bracket.
- Pull the handle back to raise the wheels.
- Reinsert the clevis pin into the handle bracket and secure with the cotter pin for safe keeping.



Adding Extra Weight (See figure 10)

To increase depth of spike point penetration, weight can be added to the tray:

- Weights (concrete patio blocks are recommended) should be secured with rubber tie down straps.
- Do not exceed the max weight of 100 lbs.



Maintenance

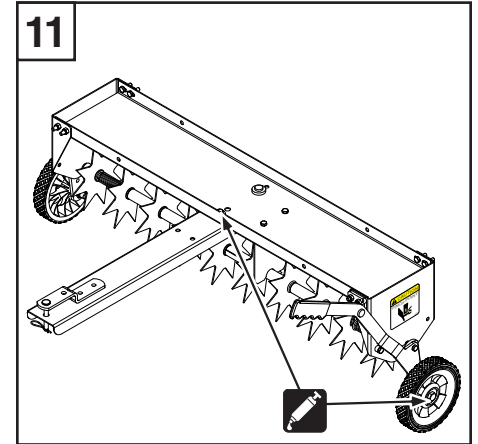
Before Each Use

Check all nuts and bolts for tightness. Tighten when necessary.

As Needed (See figure 11)

If rust appears, sand lightly and coat affected parts with enamel paint.

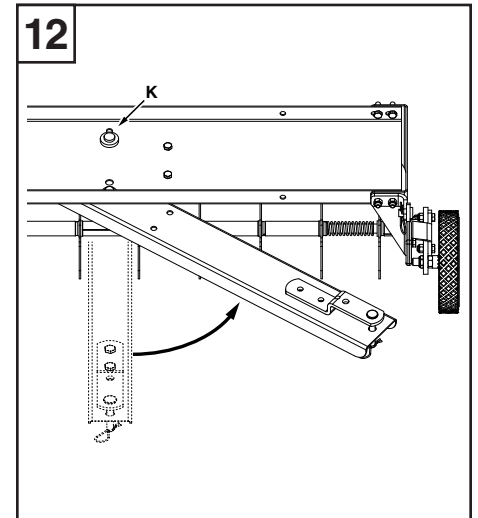
Lubricate wheels and pivot points.



Storage (See figure 12)

When storing for longer periods of time (e.g. in winter):

- Coat exposed, unpainted metal parts with light oil.
- Remove the cotter pin from the clevis pin (J) and rotate the draw bar towards the wheel handle.
- Reinsert the clevis pin (J) and secure with the cotter pin for safe keeping.
- Store the equipment in a dry area.



DEUTSCH

Sicherheit

Lesen Sie sich das Fahrzeughandbuch und die Instruktionen vor der Nutzung dieses Belüfters sorgfältig durch. Weisen Sie andere Bediener immer an, bevor diese den Belüfter bedienen.

Symbole



Nicht ganz fest ziehen.



Schmieren

Bedienung



Verletzungsgefahr

- Die Zackenspitzen des Belüfters sind sehr scharf. Seien Sie bei deren Handhabung sehr vorsichtig und tragen Sie immer Sicherheitshandschuhe.
- Verbieten Sie Kindern die Handhabung des Belüfters.
- Halten Sie den Arbeitsbereich frei von Personen, dies gilt insbesondere für kleine Kinder und Haustiere.
- Erlauben Sie niemanden, sich auf den Belüfter zu setzen.
- Tragen Sie bei der Arbeit mit dem Belüfter immer Sicherheitsschuhe.
- Nutzen Sie die Anlage nicht auf öffentlichen Straßen.
- Bedienen Sie den Belüfter niemals, wenn Teile locker oder beschädigt sind. Ziehen Sie alle gelösten Befestigungen fest und tauschen Sie beschädigte Teile aus.



Umkipppgefahr

- Prüfen Sie die Ladekapazität des Schleppfahrzeugs, bevor Sie den Belüfter verwenden.
- Stellen Sie beim Starten sicher, dass das Gewicht des Belüfters gleichmäßig verteilt ist und dieser nicht kippt.
- Führen Sie das Gerät immer eine Anhöhe hinauf oder herunter, niemals seitlich entlang einer Anhöhe.
- Betreiben Sie das Gerät nicht an Steigungen von mehr als 10°.
- Die maximal zulässige Geschwindigkeit beträgt 9,6 km/h.
- Fahren Sie langsam und vorsichtig, besonders beim Abbiegen und auf unebenen Oberflächen.

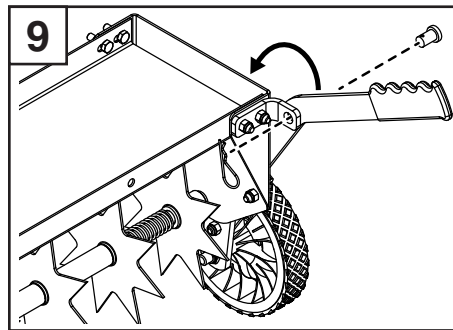
Hinweis: Die Fahr- und Bremseigenschaften hängen von der Ladung ab.

Praktische Tipps

- Belüften Sie in einer Linie, die so gerade wie möglich ist.
- Lassen Sie die Spuren sich überschneiden, um die Dichte des Zackenspitzenmusters zu erhöhen.
- Wenn der Boden extrem hart und trocken ist, sollte dieser ein bis zwei Stunden vor der Nutzung des Belüfters besprüht oder bewässert werden.
- Führen Sie keine Belüftung durch, wenn der Boden zu feucht ist (matschig).

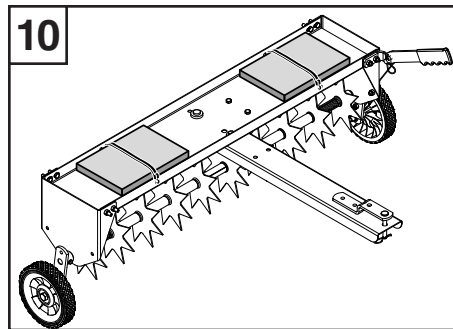
Nutzung des Belüfters (Siehe Abbildung 9)

- Nehmen Sie den Splint von dem Gabelstift, der den Hebelgriff am Griffbügel befestigt.
- Ziehen Sie den Griff zurück, um die Räder zu heben.
- Setzen Sie den Gabelstift wieder in den Griffbügel und sichern Sie ihn mit dem Splint.



Zusätzliches Gewicht (Siehe Abbildung 10)

- Um die Eindringungstiefe der Zackenspitzen zu erhöhen, kann dem Rahmen Gewicht hinzugefügt werden:
- Die Gewichte (wir empfehlen Betonblöcke) sollten mit Gummibändern gesichert werden.
- Übersteigen Sie nicht ein Maximalgewicht von 45 kg.



Wartung

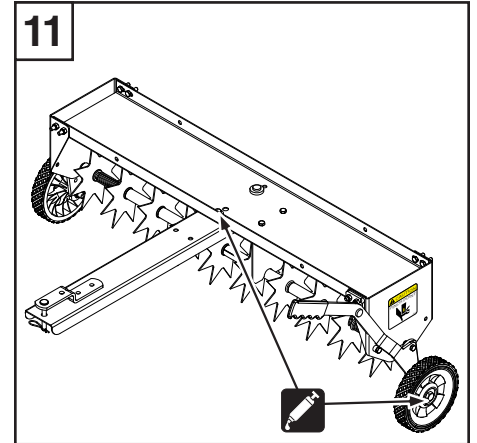
Vor jeder Verwendung

Prüfen Sie, ob alle Muttern und Bolzen fest sitzen. Ziehen Sie diese wenn nötig fest.

Nach Bedarf (Siehe Abbildung 11)

Wenn Rost auftritt, schleifen Sie die Stelle leicht ab und lackieren Sie die betroffenen Stellen mit Emailfarbe.

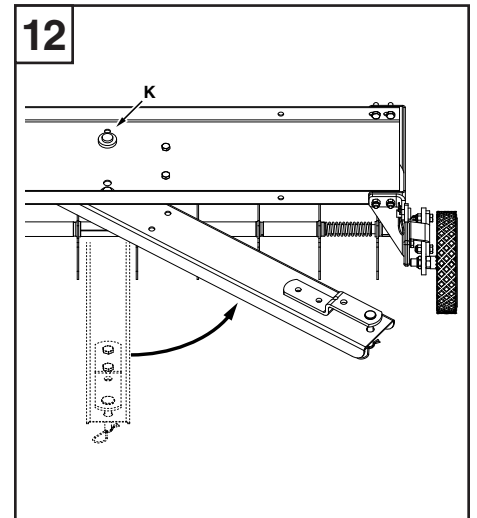
Schmieren Sie Räder und Drehpunkte.



Lagerung (Siehe Abbildung 12)

Bei der Lagerung für längere Zeiträume (z. B. im Winter):

- Schmieren Sie freiliegende, unlackierte Metallteile mit einem leichten Öl ein.
- Nehmen Sie den Splint vom Gabelstift (J) und drehen Sie die Zugstange zum Radgriff.
- Setzen Sie den Gabelstift (J) wieder ein und sichern Sie ihn mit dem Splint.
- Lagern Sie das Gerät in einem trockenen Bereich.



Sécurité

Lire et comprendre le manuel du véhicule et les présentes instructions avant d'utiliser cet aérateur. Former systématiquement les autres utilisateurs avant qu'ils utilisent l'aérateur.

Symboles

 Ne pas serrer complètement.

 Graisser

Utilisation

Risque de blessure

- Les pointes de l'aérateur sont tranchantes. Faire très attention lors de la manipulation et toujours porter des gants de sécurité.
- Ne jamais laisser les enfants manipuler l'aérateur.
- Veiller à ce que personne ne se trouve à l'intérieur de la zone d'utilisation, plus particulièrement les enfants en bas âge, et les animaux.
- Ne jamais laisser personne monter sur l'aérateur.
- Portez systématiquement des chaussures lorsque vous travaillez avec l'aérateur.
- Ne jamais remorquer cet équipement sur des voies publiques.
- Ne jamais utiliser l'aérateur si certaines pièces sont lâches ou endommagées. Serrer toute pièce de fixation desserrée et remplacer toute pièce endommagée.

Risque de renversement

- Vérifier la capacité de charge du véhicule remorqueur avant d'utiliser l'aérateur.
- Au moment du départ, veiller à ce que l'aérateur conserve son équilibre et qu'il ne se bascule pas.
- Toujours utiliser l'aérateur de haut en bas et de bas en haut sur une pente, mais jamais de travers.
- Ne pas utiliser l'aérateur sur des pentes de plus de 10°.
- Ne pas dépasser les 6 miles par heure (9,6 km/h).
- Conduire lentement et avec prudence, tout particulièrement lorsque vous tournez et sur des terrains accidentés.

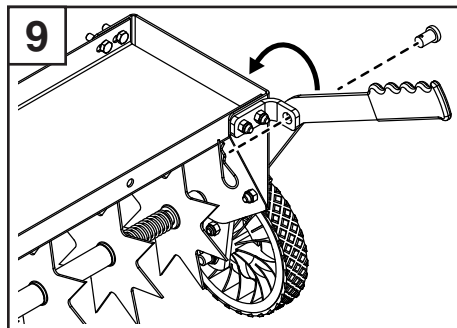
Remarque : Les caractéristiques de conduite et de freinage dépendent de la charge remorquée.

Conseils pratiques

- Aérer en lignes les plus proches possible.
- Faire plusieurs passages sur la même zone pour augmenter la densité des trous réalisés dans le sol.
- Si le sol est extrêmement dur et sec, il doit être arrosé ou mouillé pendant une à deux heures avant d'utiliser l'aérateur.
- Ne pas aérer si le sol est trop mouillé (boueux).

Utilisation de l'aérateur (Voir figure 9)

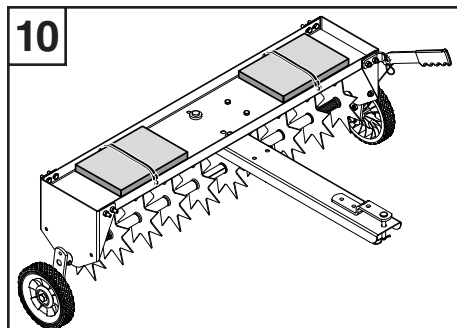
- Retirer la goupille fendue de l'axe de chape qui fixe la poignée de levage au support de la poignée.
- Tirer sur la poignée pour lever les roues.
- Réinsérez l'axe de chape dans le support de la poignée et bloquer le tout à l'aide de la goupille fendue pour un entreposage en toute sécurité



Ajout de poids supplémentaire (Voir figure 10)

Pour augmenter la profondeur de pénétration des pointes, il est possible de rajouter du poids sur le chariot :

- Les masses (nous vous recommandons d'utiliser des dalles en béton) doivent être sécurisées à l'aide de sangles en caoutchouc.
- Ne pas dépasser le poids maximal de 100 lb (45 kg).



Maintenance

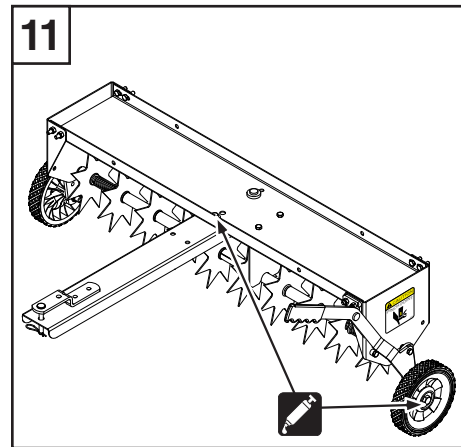
Avant chaque utilisation

Vérifier que tous les écrous et toutes les vis sont bien serrés. Serrer si nécessaire.

Au besoin (Voir figure 11)

En cas d'apparition de rouille, sabler légèrement et recouvrir les zones affectées avec de la peinture émail.

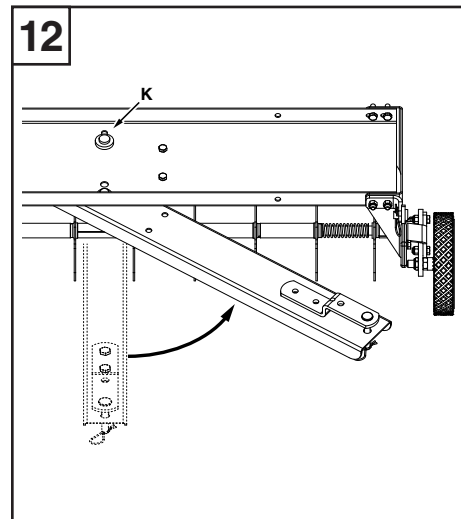
Lubrifier les roues et les points de pivotement.



Entreposage (Voir figure 12)

En cas de stockage pour des périodes plus longues (par exemple pendant l'hiver) :

- Enduire les parties métalliques exposées, et non-peintes avec de l'huile légère.
- Retirer la goupille fendue de l'axe de chape (J) et tourner le bras d'attelage vers la poignée des roues.
- Réinsérer l'axe de chape (J) et bloquer le tout à l'aide de la goupille fendue pour un stockage en toute sécurité.
- Stocker l'équipement dans un endroit sec.



Sicurezza

Leggere e comprendere il manuale e le presenti istruzioni prima di utilizzare l'aeratore. Istruire sempre eventuali altri utenti prima che mettano in funzione l'aeratore.

Simboli



Non serrare a fondo



Lubrificare con grasso

Funzionamento



Rischio di lesioni

- Le punte delle razze dell'aeratore sono aguzze. Movimentare con cautela e indossare sempre guanti di sicurezza.
- Non lasciare mai maneggiare l'aeratore ai bambini.
- Accertarsi che persone, in particolare i bambini piccoli, e gli animali domestici non si trovino nella zona di funzionamento.
- Non consentire mai a nessuno di farsi trasportare dall'aeratore.
- Quando si lavora con l'aeratore, indossare sempre calzature.
- Non utilizzare l'aeratore sulle strade pubbliche.
- Non mettere mai in funzione l'aeratore se vi sono elementi laschi o danneggiati. Serrare tutti i fissaggi che siano divenuti laschi e sostituire gli eventuali elementi danneggiati.



Rischio di Ribaltamento

- Prima di utilizzare l'aeratore, verificare la capacità di carico del veicolo di traino.
- All'avviamento, verificare che l'aeratore rimanda in equilibrio e non si capovolga.
- Sui pendii, operare sempre in salita o in discesa, e mai trasversalmente.
- Non lavorare mai su pendenze superiori al 10°.
- Non superare le 6 mph (9,6 km/h).
- Guidare lentamente e attentamente, soprattutto nelle svolte e su terreni non uniformi.

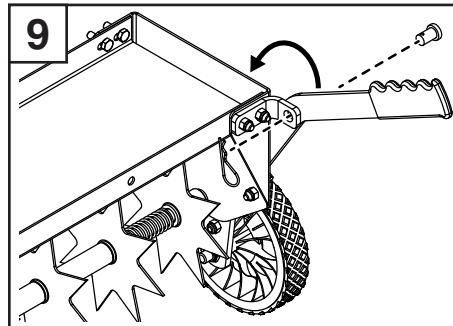
Nota: Le caratteristiche di guida e di frenatura dipendono dal carico rimorchiato.

Suggerimenti Pratici

- Aerare lungo una linea più dritta possibile.
- Eseguire passaggi sovrapposti per aumentare la densità del tracciato delle razze.
- Se il terreno è molto duro o asciutto, deve essere spruzzato o innaffiato una o due ore prima di utilizzare l'aeratore.
- Non aerare se il terreno è troppo umido (fangoso.)

Utilizzare l'Aeratore (Vedi figura 9)

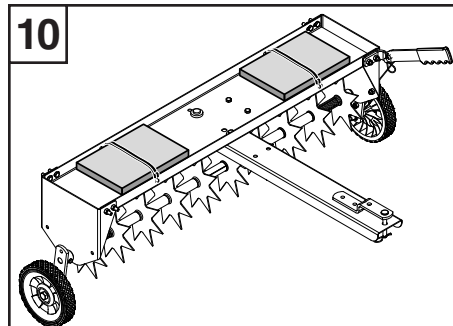
- Rimuovere la coppia dallo spinotto, fissando la maniglia di sollevamento alla staffa della maniglia stessa.
- Tirare la maniglia all'indietro per sollevare le ruote.
- Reinserire lo spinotto nella staffa della maniglia e fissarlo con la coppia per garantire la sicurezza.



Aggiungere un Peso Extra (Vedi figura 10)

Per aumentare la profondità di penetrazione delle razze, è possibile aggiungere peso alla piastra di appoggio:

- I pesi (si consigliano blocchi di calcestruzzo da pavimento) dovrebbero essere fissati mediante fascette di legatura di gomma.
- Non superare il peso max. di 100 lbs (45 kg circa.)



Manutenzione

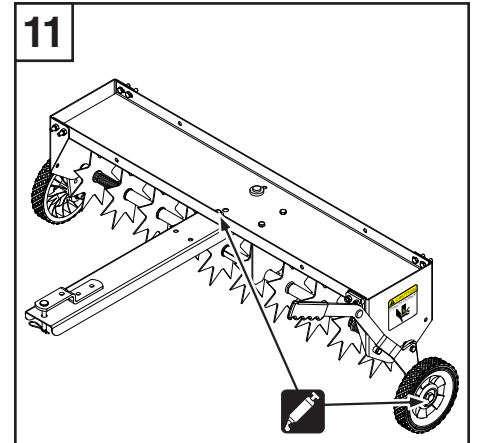
Prima di Ogni Utilizzo

Verificare il serraggio di tutti i dadi e di tutte le viti. Serrare se necessario

Se e Quando Necessario (Vedi Figura 11)

In caso di segni di ruggine, sabbare leggermente e verniciare i particolari affetti con smalto.

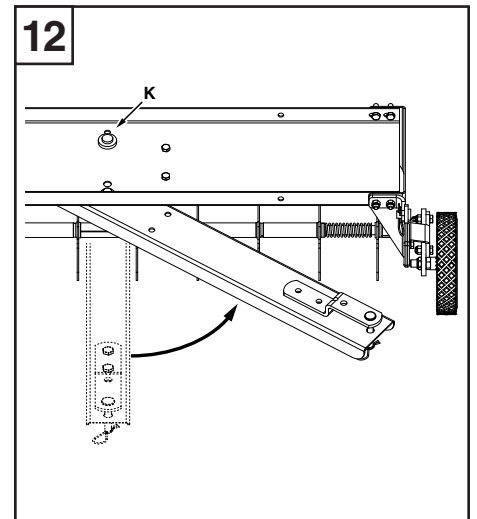
Lubrificare le ruote e i punti pivotanti.



Stoccaggio (Vedi Figura 12)

In caso di stoccaggio per lunghi periodi (es: in inverno):

- Rivestire gli elementi metallici esposti e non verniciati con un leggero strato d'olio.
- Rimuovere la coppia dallo spinotto (J) e ruotare la barra di trazione verso la maniglia delle ruote.
- Reinserire lo spinotto (J) e fissarlo con la coppia per garantire la sicurezza.
- Immagazzinare in un luogo asciutto.



Veiligheid

Lees en begrijp de handleiding van het voertuig en deze instructies voorafgaand aan het gebruik van deze beluchter. Instrueer altijd andere gebruikers voordat zij de beluchter bedienen.

Symbolen



Niet volledig vastdraaien.



Smieren

Werking



Risico op letsel

- De uitsteekpunten van de beluchter zijn scherp. Wees voorzichtig bij het hanteren en draag altijd veiligheidshandschoenen.
- Laat nooit kinderen de beluchter hanteren.
- Houd het werkingsgebied vrij van alle personen, vooral kleine kinderen en huisdieren.
- Laat nooit kinderen op de beluchter rijden.
- Draag altijd schoeisel bij het werken met de beluchter.
- Sleep deze apparatuur niet op openbare wegen.
- Bedien de beluchter nooit in geval van loszittende of beschadigde onderdelen. Maak alle bevestigingsmiddelen vast die los zijn geraakt en vervang alle beschadigde onderdelen.



Risico op kantelen

- Controleer het laadvermogen van het trekkende voertuig voorafgaand aan het gebruik van de beluchter.
- Bij het starten moet u ervoor zorgen dat de beluchter haar balans behoudt en niet kantelt.
- Werk altijd over een helling omhoog of omlaag en nooit dwars over het oppervlak van een helling.
- Werk niet op hellingen van meer dan 10°.
- Rijd niet harder dan 6 mph (9,6 km/u).
- Rijd langzaam en voorzichtig, vooral bij bochten maken en op een ongelijke ondergrond.

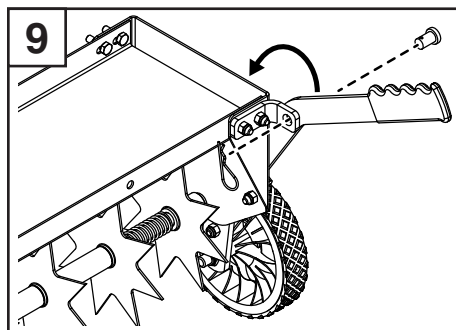
NB: De rij- en remkenmerken hangen af van de getrokken lading.

Praktische tips

- Belucht in de meest rechte lijn die mogelijk is.
- Maak overlappende overgangen voor het verhogen van de dichtheid van het uitsteekpuntpatroon.
- Als de grond uiterst hard of droog is, moet het worden besproeid of bewaterd gedurende één of twee uur voorafgaand aan het gebruik van de beluchter.
- Belucht niet als de grond te nat (modderig) is.

De beluchter gebruiken (zie afbeelding 9)

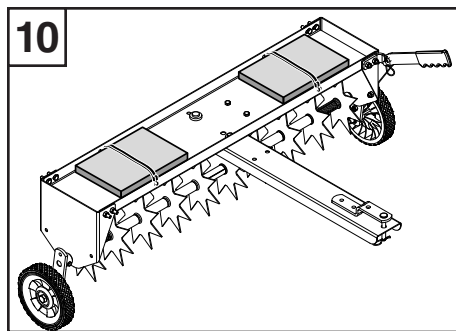
- Verwijder de splitpen uit de gaffelpen die de hefhandel vastmaakt aan de hendelbeugel.
- Trek de hendel terug om de wielen omhoog te brengen.
- Plaats de gaffelpen weer terug in de hendelbeugel en maak vast met de splitpen voor veilig bewaren.



Extra gewicht toevoegen (zie afbeelding 10)

Voor het vergroten van de diepte van de penetratie van de uitsteekpunten, kan gewicht worden toegevoegd aan de bak.

- Gewichten (terrasbetonblokken worden aanbevolen) moeten worden vastgemaakt met rubberen spanbanden.
- Overschrijdt het maximumgewicht van 100 lbs niet.



Onderhoud

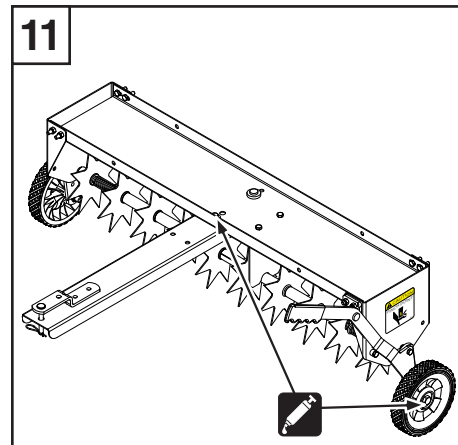
Voorafgaand aan elk gebruik

Controleer alle moeren en bouten op vastzitten. Draai indien nodig vast.

Als nodig (zie afbeelding 11)

Als roest verschijnt, moet u lichtjes schuren en de getroffen delen afdekken met lakverf.

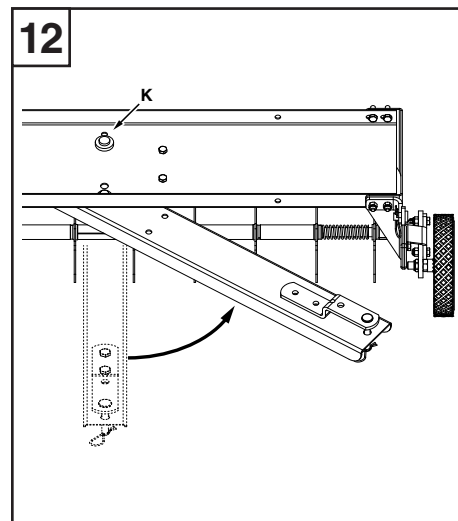
Smeer de wielen en scharnierpunten.



Opslag (zie afbeelding 12)

Bij opslag gedurende langere tijdsperiodes (bijv. in de winter):

- Dek blootgestelde, ongeverfde metalen delen af met lichte olie.
- Verwijder de splitpen uit de gaffelpen (J) en draai de trekstang richting de wielhendel.
- Plaats de gaffelpen (J) en maak vast met de splitpen voor veilig bewaren.
- Bewaar de apparatuur in een droog gebied.



Seguridad

Lea y comprenda el manual del vehículo y las instrucciones antes de utilizar el aireador. Es fundamental que instruya a otros usuarios antes de permitirles utilizar el aireador.

Símbolos



No ajuste totalmente.



Engrase

Uso



Riesgo de lesiones

- Las puntas de las espigas están afiladas. Proceda con cuidado durante su uso y utilice siempre guantes de seguridad.
- Nunca permita que un niño utilice el aireador.
- Mantenga el área de operación libre de personas, especialmente niños y mascotas.
- No permita que ninguna persona se sienta sobre el aireador.
- Lleve siempre calzado cuando trabaje con el aireador.
- No remolque el equipo en carreteras públicas.
- No utilice nunca el aireador si hay piezas sueltas o dañadas. Ajuste los tornillos que estén sueltos y sustituya cualquier pieza dañada.



Riesgo de vuelco

- Verifique la capacidad de carga del vehículo de remolque antes de utilizar el aireador.
- Antes de comenzar asegúrese de que el aireador mantiene el equilibrio y no se vuelca.
- Maniobre siempre hacia arriba o hacia abajo en una pendiente y nunca en dirección oblicua.
- No trabaje en pendientes que superen los 10°.
- No exceda las 6 mph (9,6 km/h).
- Conduzca en forma lenta y con cuidado, especialmente en curvas y terrenos irregulares.

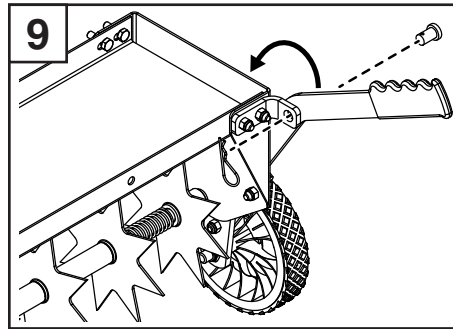
Nota: Las funciones de conducción y frenado dependen del peso de la carga remolcada.

Consejos prácticos

- Opere el aireador en una línea lo más recta posible.
- Realice pasadas superpuestas para aumentar la densidad del patrón de las puntas de las espigas.
- Si el terreno es extremadamente duro y seco, se lo deberá regar o mojar durante una o dos horas antes de utilizar el aireador.
- No utilice el aireador si el terreno está demasiado húmedo (fangoso).

Uso del aireador (ver imagen 9)

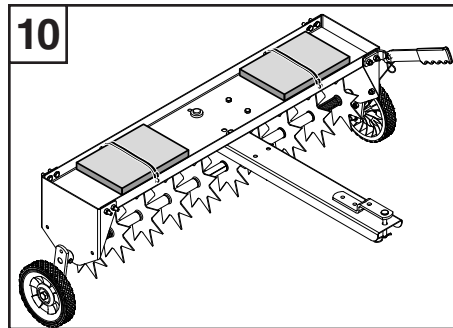
- Quite el pasador de la chaveta y asegure la manija de elevación en el soporte de la manivela.
- Jale la manija hacia atrás para levantar las ruedas.
- Vuelva a colocar la chaveta en la manija de freno y asegúrela con el pasador para su conservación.



Añadir peso adicional (ver imagen 10)

Para aumentar la profundidad de penetración de las puntas de las espigas puede añadir peso a la bandeja:

- Asegure los pesos (se recomienda bloques de concreto de patio) con cintas o alambres.
- No exceda el peso máximo de 100 libras (45 kg).



Mantenimiento

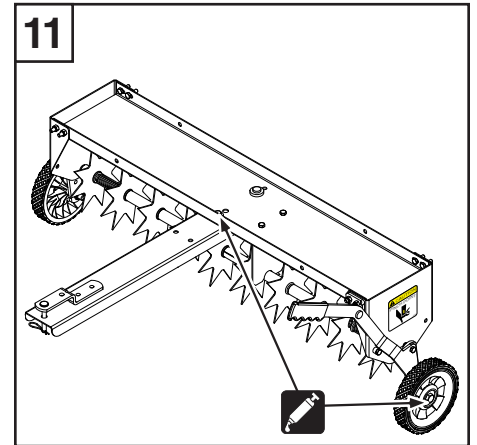
Antes de cada uso

Inspeccione todas las tuercas y tornillos para verificar que estén apretados. Ajuste si es necesario.

Según sea necesario (ver imagen 11)

Si aparece alguna corrosión, frote ligeramente con papel de esmeril y aplique una pintura de esmalte sobre el metal.

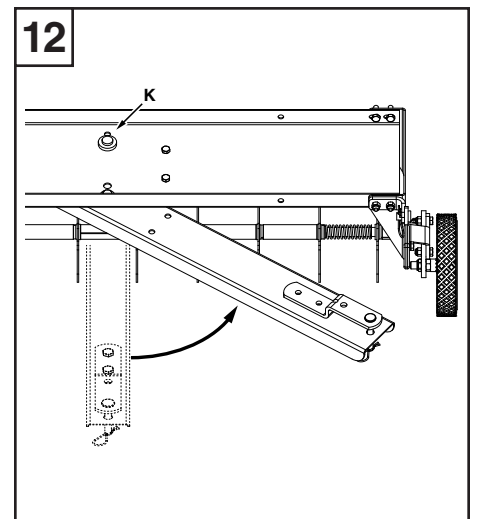
Lubrique las ruedas y los puntos de giro.



Almacenamiento (ver figura 12)

Almacenamiento por un período prolongado (por ejemplo en invierno):

- Cubra las piezas de metal expuesto y sin pintar con una ligera capa de aceite.
- Quite el pasador de la chaveta (J) y gire la barra de tracción hacia el mango de la rueda.
- Vuelva a colocar la chaveta (J) y asegúrela con el pasador para su conservación.
- Guarde el equipo en un lugar seco.



Segurança

Ler e compreender o manual do veículo e estas instruções antes de utilizar este esscarificador. Deve sempre dar instruções a outros utilizadores antes de os mesmos operarem com o esscarificador.

Símbolos



Não apertar totalmente.



Lubrificar

Funcionamento



Risco de lesões

- As pontas das lâminas do esscarificador são afiadas. Deve ser tido o maior cuidado quando do manuseamento e deve usar sempre luvas de proteção.
- Nunca permitir que o esscarificador seja manuseado por crianças
- Deve manter as pessoas afastadas da área a trabalhar, especialmente as crianças e animais de estimação.
- Nunca permitir que alguém se faça deslocar em cima do esscarificador.
- Quando utilizar o esscarificador deve fazê-lo sempre calçado.
- Não rebocar este equipamento nas vias públicas.
- Nunca operar com o esscarificador se existirem peças soltas ou danificadas. Apertar todas as fixações que ficaram soltas e substituir quaisquer peças danificadas.



Risco de capotamento

- Verificar a capacidade de carga do veículo trator antes de utilizar o esscarificador.
- Quando arrancar, assegurar que o esscarificador está equilibrado e que não vai capotar.
- Operar sempre num declive para cima e para baixo e nunca no sentido transversal do declive.
- Não trabalhar em declives superiores a 10o.
- Não exceder 6 mph (9,6 km/h).
- O aparelho deve ser conduzido de forma lenta e cuidadosa, nomeadamente quando muda de direção ou quando está a trabalhar num solo irregular.

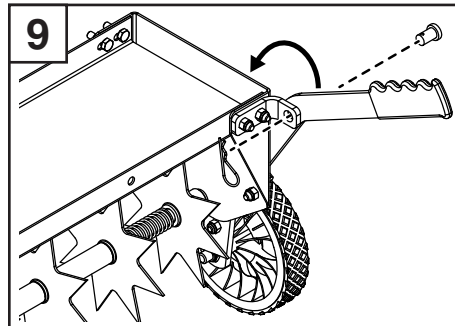
Nota: As características de condução e de travagem dependem da carga rebocada.

Dicas práticas

- Escarificar na linha mais reta possível.
- Fazer passagens de sobreposição para aumentar a densidade do padrão da ponta da lâmina.
- Caso o solo seja extremamente duro e seco, deve ser regado ou humedecido durante uma a duas horas antes de utilizar o esscarificador.
- Não esscarificar caso o solo se encontre demasiado molhado (enlameado)

Utilizar o esscarificador (Ver figura 9)

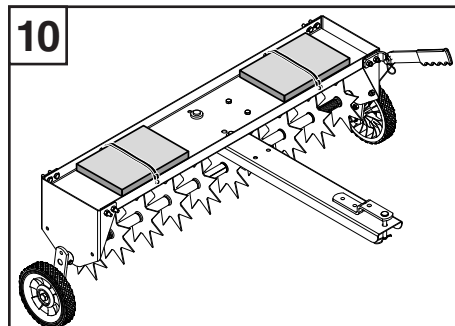
- Remover o contrapino do pino de forquilha que está a fixar a haste de elevação ao suporte da haste.
- Puxar a haste para trás para levantar as rodas.
- Voltar a colocar o pino de forquilha no suporte da haste e fixar com o contrapino para segurança.



Adicionar peso extra (Ver figura 10)

Para aumentar a profundidade do ponto de penetração da lâmina, pode ser adicionado peso à carcaça:

- Pesos (são recomendados blocos de cimento) devem ser fixados com cintas de borracha.
- Não exceder o peso máximo de 45 kg.



Manutenção

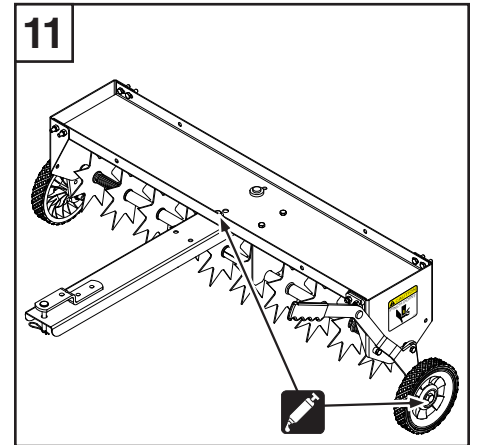
Antes de cada utilização

Verificar se todas as porcas e parafusos estão devidamente apertados. Apertar sempre que necessário.

Conforme seja necessário (Ver figura 11)

Se surgir ferrugem, lixar levemente e revestir as peças afetadas com tinta de esmalte.

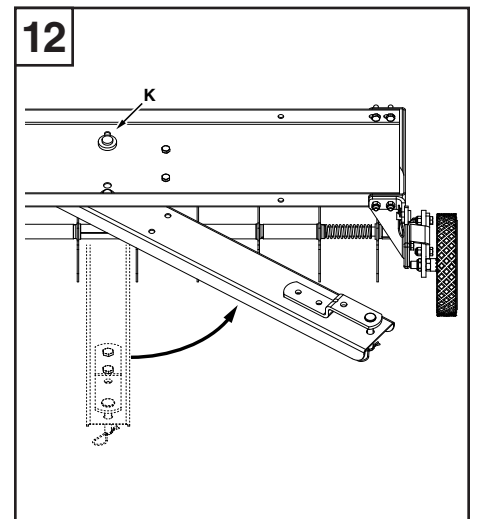
Lubrificar as rodas e os pontos de rotação.



Armazenamento (Ver figura 12)

Quando for para armazenar durante um longo período de tempo (por ex. no inverno):

- Revestir as peças metálicas não pintadas que se encontram expostas com um óleo leve.
- Remover o contrapino do pino de forquilha (J) e rodar a barra de direção no sentido da haste da roda.
- Voltar a colocar o pino de forquilha (J) e fixar com o contrapino para segurança.
- Armazenar o equipamento num local seco.



Ασφάλεια

Διαβάστε και κατανοήστε το εγχειρίδιο χρήσης του οχήματος και τις οδηγίες πριν χρησιμοποιήσετε τον αεριστήρα. Δίνετε πάντα οδηγίες σε τρίτους πριν χρησιμοποιήσουν τον αεριστήρα.

Σύμβολα

 Μη σφίγγετε εντελώς.

 Λίπανση

Λειτουργία

Κίνδυνος Ατυχήματος

- Οι ακίδες του αεριστήρα είναι αιχμηρές. Δίνετε προσοχή κατά τη χρήση και φοράτε πάντα προστατευτικά γάντια.
- Μην επιτρέπεται ποτέ σε παιδιά να χρησιμοποιούν τον αεριστήρα.
- Απομακρύνετε άλλα άτομα από το χώρο χρήσης του μηχανήματος, ιδιαίτερα τα μικρά παιδιά και τα ζώα.
- Μην επιτρέπεται σε κανένα να ανεβαίνει στον αεριστήρα.
- Φοράτε πάντα παπούτσια όταν χρησιμοποιείτε τον αεριστήρα.
- Μη ρυμουλκείτε τον εξοπλισμό σε δημόσιους δρόμους.
- Μη χρησιμοποιείτε ποτέ τον αεριστήρα με χαλαρά ή χαλασμένα εξαρτήματα. Σφίξτε τους συνδέσμους που έχουν χαλαρώσει και αντικαταστήστε τα χαλασμένα εξαρτήματα.

Κίνδυνος Ανατροπής

- Ελέγξτε τη χωρητικότητα φόρτωσης του ρυμουλκού οχήματος πριν τη χρήση του αεριστήρα.
- Κατά την εκκίνηση, επιβεβαιώστε ότι ο αεριστήρας ισορροπεί και δεν ανατρέπεται.
- Εργάζεστε πάντα σε κατακόρυφη κατεύθυνση σε κεκλιμένα επίπεδα και ποτέ κατά μήκος τους.
- Μην εργάζεστε σε κεκλιμένα επίπεδα με κλίση μεγαλύτερη από 10°.
- Μην υπερβαίνετε τα 6 μίλια την ώρα (9.6 χμ/ώρα).
- Οδηγείτε αργά και προσεκτικά, ιδιαίτερα στις στροφές και σε ανώμαλο έδαφος.

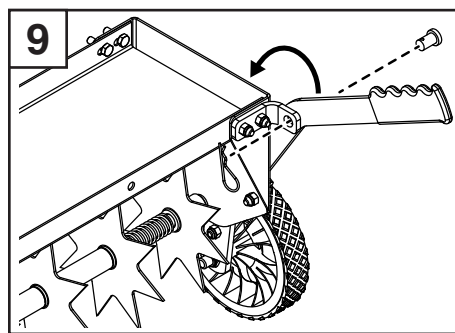
Σημείωση: Τα χαρακτηριστικά οδήγησης και φρεναρίσματος εξαρτώνται από το ρυμουλκούμενο φορτίο.

Πρακτικές Συμβουλές

- Αερίστε σε ευθεία γραμμή.
- Κάνετε πολλαπλές επαναλήψεις για να αυξήσετε τη πυκνότητα του μοτίβου των ακίδων.
- Αν το έδαφος είναι ιδιαίτερα σκληρό και ξηρό, ψεκάστε ή ποτίστε το με νερό για μια ή δυο ώρες πριν τη χρήση του αεριστήρα.
- Μην αερίζετε αν το έδαφος είναι πολύ βρεγμένο (λασπώδες).

Χρήση του Αεριστήρα (Βλ. σχήμα 9)

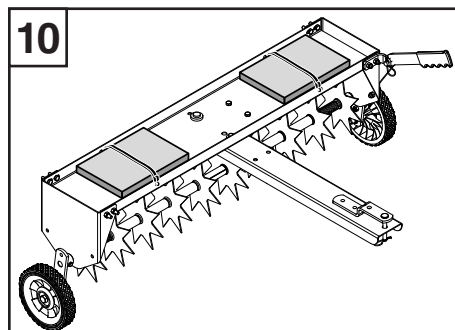
- Αφαιρέστε τη περόνη από τον πείρο ασφαρίζοντας τη λαβή ανύψωσης στο χερούλι.
- Τραβήξτε το χερούλι προς τα πίσω για να ανυψώσετε τους τροχούς.
- Επανεισάγετε το πείρο στο χερούλι και ασφαλίστε τη θέση με τη περόνη.



Πρόσθεση Επιπλέον Βάρους (Βλ. σχήμα 10)

Για να αυξήσετε το βάθος διεύθυνσης των ακίδων μπορείτε να προσθέσετε βάρος στη πλατφόρμα:

- Τα βάρη (προτείνονται τσιμεντένιες πλάκες εξωτερικού χώρου) θα πρέπει να ασφαλιζονται με λαστιχένια λουριά.
- Μην υπερβαίνετε το μέγιστο βάρος των 45 κιλών.



Συντήρηση

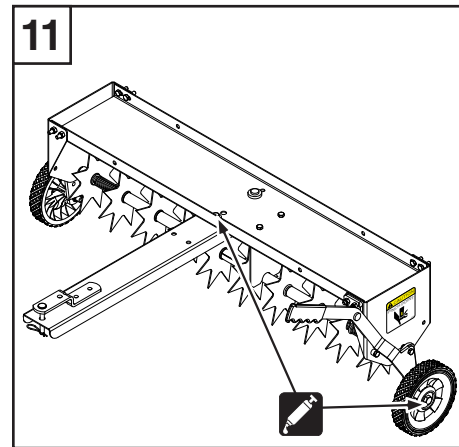
Πριν Κάθε Χρήση

Ελέγξτε όλες τις βίδες και τα παξιμάδια αν είναι καλά σφιγμένα. Σφίγγετε όπου απαιτείται.

Κατά τη Χρήση (Βλ. σχήμα 11)

Αν εμφανιστεί σκουριά, λειάνετε ελαφρά και επικαλύψτε τα σκουριασμένα σημεία με βερνίκι.

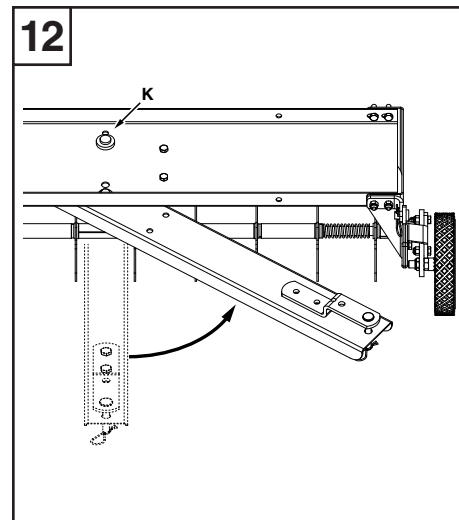
Λιπάνετε τους τροχούς και τους στροφείς.



Αποθήκευση (Βλ. σχήμα 12)

Κατά την αποθήκευση για μεγάλα χρονικά διαστήματα (π.χ. χειμώνας):

- Επικαλύψτε τα εκτεθειμένα και άβαρα μεταλλικά μέρη με λάδι.
- Αφαιρέστε τη περόνη από το πείρο (J) και περιστρέψτε τη ράβδο ζεύξης προς το τιμόνι.
- Επανεισάγετε τον πείρο (J) και ασφαλίστε με τη περόνη.
- Αποθηκεύστε τον εξοπλισμό σε στεγνό μέρος.



DANSK

Sikkerhed

Gennemlæs køretøjsmanualen og denne brugsanvisning nøje, inden pigtromlen tages i brug. Instruer altid andre brugere i betjeningen af pigtromlen, før den betjenes af disse.

Symboler



Må ikke overspændes.



Smørelse

Betjening



Risiko for personskade

- Pigtromlens pigtænder er skarpe. Udvis forsigtighed ved håndtering, og bær altid sikkerhedshandsker.
- Lad aldrig børn håndtere pigtromlen.
- Hold betjeningsområdet frit for alle udenforstående, herunder især små børn og kæledyr.
- Pigtromlen er ikke beregnet til at blive brugt som køretøj.
- Bær altid passende fodtøj til arbejde med pigtromlen.
- Udstyret må ikke bugseres på offentlig vej.
- Pigtromlen må ikke betjenes, hvis den har løse eller beskadigede dele. Efterspænd alle fastspændingsbolte, der har løsnet sig, og udskift beskadigede dele.



Væltefare

- Kontroller bugseringskøretøjets belastningskapacitet, inden pigtromlen tages i brug.
- Før start bør det kontrolleres, at pigtromlen er afbalanceret og ikke kan vælte.
- Pigtromlen ska altid betjenes op og ned af en skråning, aldrig på tværs af en skråning.
- Undlad at arbejde på en skråning med en hældning, der overstiger 10°.
- Overskrid ikke en hastighed på 9,6 km/t.
- Kør langsomt og forsigtigt, især i sving og på ujævne jordstykker.

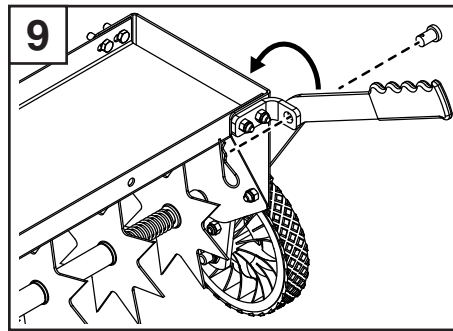
Bemærk: Køre- og bremseegenskaberne afhænger af den bugserede last.

Praktiske råd

- Pigtromlen bør betjenes i en så lige linje som overhovedet muligt.
- Udfør overlappende passager for at øge tætheden af pigtandsmønstreret.
- Hvis jorden er meget hård eller tør, skal den oversprøjtes eller vandes i 1-2 timer inden pigtromlen tages i brug.
- Pigtromlen bør ikke tages i brug, hvis jorden er for våd (mudret).

Brug af pigtromlen (se figur 9)

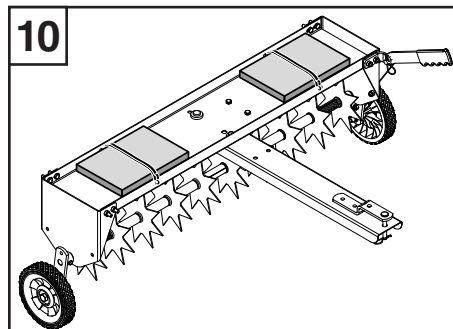
- Fjern splitten fra splitpinden, der holder løftehåndtaget på plads på håndtagsknægten.
- Træk håndtaget bagud for at løfte hjulene.
- Genindsæt splitpinden i håndtagsknægten, og fastgør den med splitten.



Tilføjelse af ekstra vægt (se figur 10)

For at øge pigtændernes dybde i jorden, kan der tilføjes ekstra vægt til bakken:

- Vægtene (betonbloksten anbefales) bør fastgøres vha. gummispænder.
- Undlad at overskride maksimalvægten på 45 kg.



Vedligeholdelse

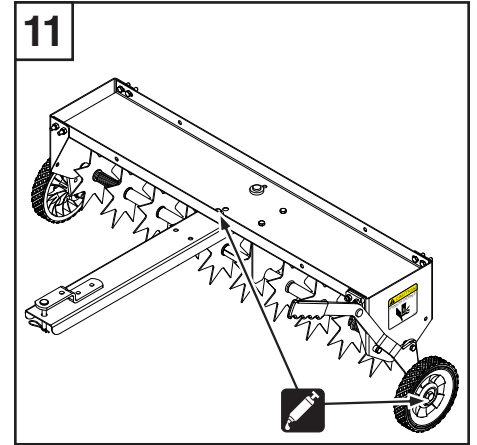
Før hver ibrugtagning

Kontroller, at alle møtrikker og bolte er fastspændte. Efterspænd om nødvendigt.

Efter behov (se figur 11)

Hvis der detekteres rustdannelse, skal de påvirkede områder slibes forsigtigt og efterbehandles med emaljefarve.

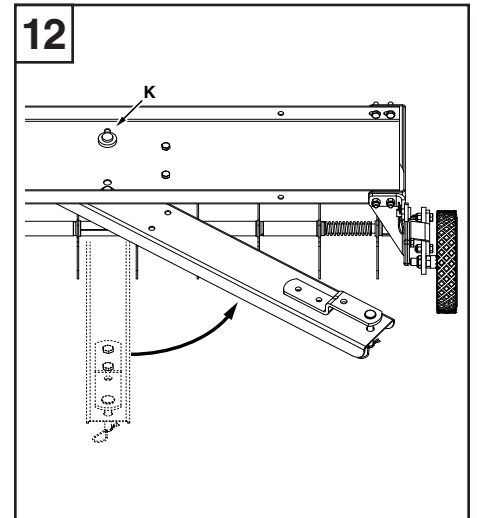
Smør hjulene og drejepunkterne.



Opbevaring (se figur 12)

Ved langtidsopbevaring (f.eks. om vinteren):

- Behandl udsatte, umalede metaldele med letflydende olie.
- Fjern splitten fra splitpinden (J), og drej trækstangen mod hjulhåndtaget.
- Genindsæt splitpinden (J), og fastgør den med splitten.
- Opbevar udstyret tørt.



Drošība

Izlasiet un iegaumējiet ierīces rokasgrāmatu un šo instrukciju, pirms uzsākt šī aeratora lietošanu. Gadījumos, kad aeratoru vēlas lietot kāds cits, pirms darba uzsākšanas izskaidrojiet viņam lietošanas principu.

Apzīmējumi

 Nenosprīgojiet līdz galam.

 Smērviela

Lietošana

Savainošanās risks

- Aeratora pīķu gali ir smaili. Rīkojoties ar ierīci, esiet uzmanīgi un vienmēr valkājiet aizsargcimdus.
- Nekad neļaujiet ar aeratoru rīkoties bērniem.
- Sekojiet tam, lai darba zonā neatrastos nepiederošas personas, jo īpaši-mazi bērni vai mājdzīvnieki.
- Nekad neļaujiet cilvēkiem kāpt uz braucoša aeratora.
- Strādājot ar aeratoru, vienmēr valkājiet apavus.
- Šo iekārtu nedrīkst vilkt pa koplietošanas ceļiem.
- Nekad nelietojiet aeratoru, ja tam kļūvuši vaļīgi vai bojāti elementi. Pievelciet visus stiprinājumus, kas kļūvuši vaļīgi, un nomainiet bojātos elementus.

Apgāšanās risks

- Pirms piekabināt aeratoru, noskaidrojiet velkošā transportlīdzekļa pieļaujamo noslodzi.
- Uzsākot kustību, sekojiet, lai aerators nezaudē līdzsvaru un neapgāžas.
- Pa nogāzi vienmēr pārvietojieties uz augšu vai uz leju, bet nekādā gadījumā-šķērsām.
- Nestrādājiet uz nogāzēm, kuru slīpums pārsniedz 10°.
- Sekojiet tam, lai ātrums nepārsniegtu 9,6 km/h.
- Brauciet lēni un uzmanīgi, jo īpaši-veicot pagriezienus uz nelīdzenas virsmas.

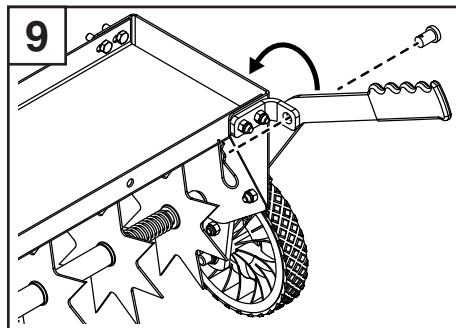
Piezīme: Braukšanas un bremzēšanas īpatnības atkarīgas no velkamās piekabes svara.

Praktiski ieteikumi

- Veicot aerāciju, brauciet pēc iespējas taisni.
- Šķērsojiet vienu un to pašu vietu vairākkārtīgi, lai paaugstinātu aerācijas kanālu blīvumu.
- Ja augsne ir sevišķi cieta un sausa, to pirms aerācijas vienu vai divas stundas jāsmidzina ar ūdeni.
- Neveiciet aerāciju, ja augsne ir pārāk mitra (dubļaina).

Aeratora lietošana (Sk. 9. attēlu)

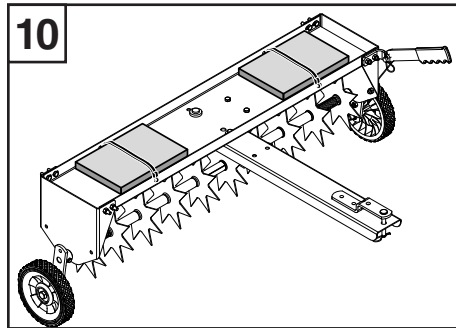
- Izņemiet šķeltni no tapas, kas nostiprina pacēlēja rokturi tam paredzētajā skavā.
- Velciet rokturi virzienā uz aizmuguri, lai paceltu riteņus.
- Ievietojiet atpakaļ stiprinājuma tapu roktura skavā un nofiksējiet ar šķeltni, lai tā nevarētu izkustēties.



Papildus svara pievienošana (sk. 10. attēlu)

Lai panāktu to, ka aeratora pīķi dziļāk iesniedzas augsnē, uz platformas var novietot papildus smagumu:

- Smagumi (ieteicams izmantot betona flīzes) jānostiprina ar gumijas stiprinājuma saitēm.
- Maksimālais pieļaujamais svars ir 45 kg.



Apkope

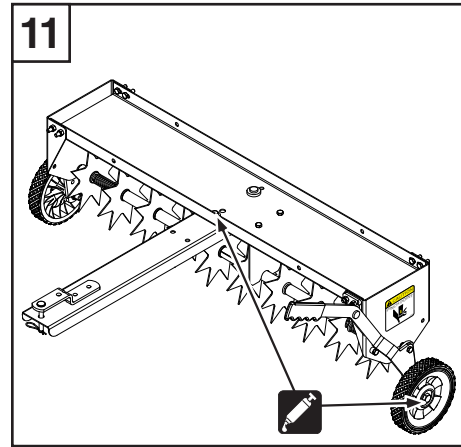
Pirms katras lietošanas reizes

Pārbaudiet visas skrūves un uzgriežņus - vai tie nav kļūvuši vaļīgi. Vajadzības gadījumā pievelciet.

Pēc vajadzības (sk. 11. attēlu)

Parādoties rūsai, viegli notīriet attiecīgo bojājumu ar smilšpapīru un uzklājiet tam emaljas krāsu.

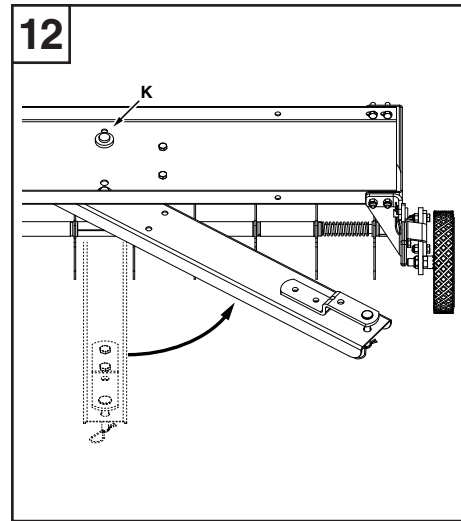
Eļļojiet riteņus un rotācijas punktus.



Uzglabāšana (sk. 12. attēlu)

Novietojiet ierīci ilgstošai uzglabāšanai (piemēram, ziemā):

- Atklātajām, nekrāsotajām metāla detaļām uzklājiet plānu eļļas kārtiņu.
- Izvelciet šķeltni no stiprinājuma tapas (J) un grieziet sakabes stieni riteņu sviras virzienā līdz atdurei.
- Ievietojiet atpakaļ stiprinājuma tapu un (J) un nofiksējiet to ar šķeltni drošai uzglabāšanai.
- Ierīci uzglabājiet sausā vietā.



Säkerhet

Läs och förstå maskinens manual och dessa anvisningar innan du använder denna kantskärare. Handled alltid andra användare innan de använder kantskäraren.

Symboler



Dra inte fullt åt.



Smörjfett

Drift



Risk för skador

- Kantskärarens egg är vassa. Utöva försiktighet vid hantering och bär alltid skyddshandskar.
- Låt aldrig barn hantera kantskäraren.
- Hålla verksamhetsområdet fritt från alla personer, särskilt små barn och husdjur.
- Låt aldrig någon åka på kantskäraren.
- Använd alltid skor när du arbetar med kantskäraren.
- Bogsera inte denna utrustning på allmänna vägar.
- Använd aldrig kantskäraren om det finns lösa eller skadade delar. Dra åt alla fästeanordningar som har lossnat och byt ut skadade delar.



Risk för vältnings

- Kontrollera lastkapaciteten för dragfordonet, innan du använder kantskäraren.
- Vid start, se till att kantskäraren behåller sin balans och att den inte välter.
- Kör alltid upp och ner för en sluttning, aldrig rakt över en sluttning.
- Arbeta inte i sluttningar med mer än 10 grader.
- Överskrid inte 9,6 km/tim).
- Kör långsamt och försiktigt, särskilt när du ska vända och på ojämnt underlag.

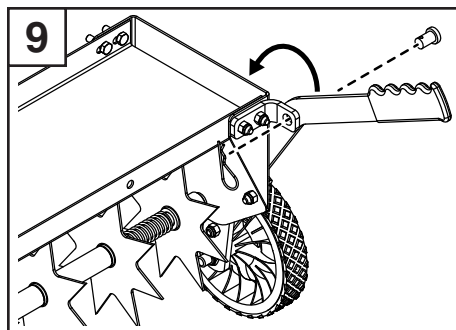
Obs: Egenskaperna för körning och bromsning beror på den dragna lasten.

Praktiska tips

- Lufta i den rakaste linjen möjligt.
- Gör överlappande passeringar för att öka tätheten av mönstret för eggen.
- Om marken är extremt hård och torr, bör den bevattnas eller urvattnas en till två timmar före användning av kantskäraren.
- Lufta inte om marken är allt för blöt (lerig).

Använda kantskäraren (Se figur 9)

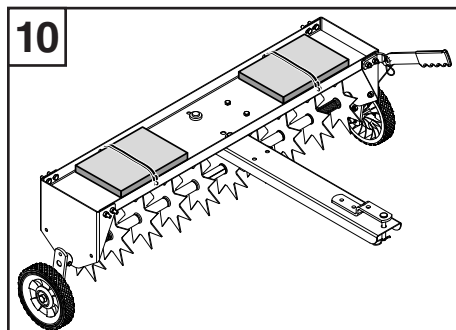
- Ta bort saxsprinten från sprintbulten för att säkra lyfthandtaget till handtagsfästet.
- För handtaget bakåt för att höja hjulen.
- Sätt tillbaka sprintbulten i handtagsfästet och säkra med saxsprinten för säker förvaring.



Lägga till extra vikt (Se figur 10)

För att öka djupet för penetration av egget, kan extra vikt läggas till i lådfacket:

- Vikter (block av cement rekommenderas) ska säkras med gummiremmar som fäste.
- Överskrid inte den maximal vikten på 45 kg.



Underhåll

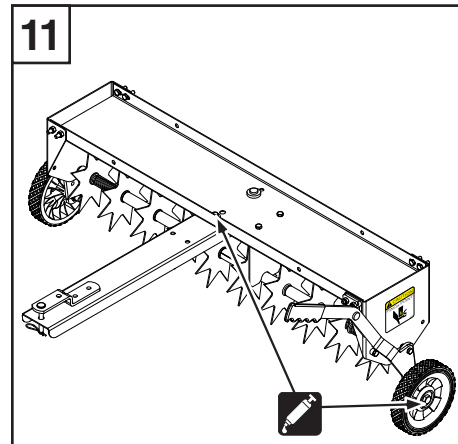
Före varje användning

Kontrollera alla muttrar och bultar för täthet. Dra åt när så krävs.

Efter behov (Se figur 11)

Om rost visar sig, slipa lätt och belägg drabbade delar med lackfärg.

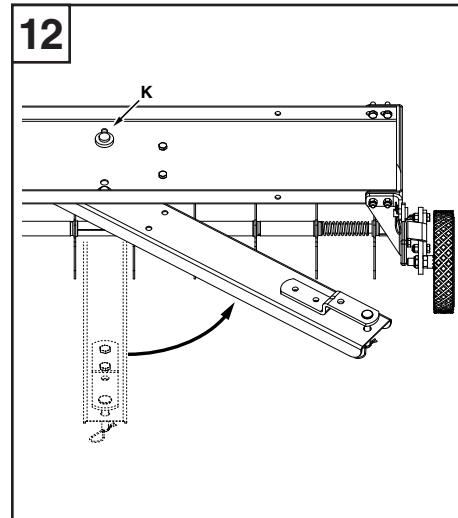
Smörj hjul och pivotpunkter.



Förvaring (Se figur 12)

Vid förvaring under längre period (t.ex. på vintern):


- Belägg blottade, omålade metalldelar med tunn olja.
- Ta bort saxsprinten från sprintbulten (J) och rotera dragstängens mot hjulhandtaget.
- Sätt tillbaka sprintbulten (J) och säkra med saxsprinten för säker förvaring.
- Förvara utrustningen i ett torrt område.



Turvallisuus

Lue ja sisäistä laitteen ohjekirja ja nämä ohjeet ennen tämän ilmastimen käyttöä. Ohjeista aina muita käyttäjiä ennen kuin nämä käyttävät ilmastinta.

Merkit

 Älä kiristä liikaa.

 Rasva

Käyttö

Vammutumisen vaara

- Ilmastimen piikkien kärjet ovat teräviä. Toimi varovasti käsittelyn aikana ja käytä aina turvahansikkaita.
- Älä koskaan salli lasten käyttävän ilmastinta.
- Pidä käyttöalue vapaana henkilöistä, erityisesti pikkulapsista ja lemmikkieläimistä.
- Älä koskaan salli kenenkään ratsastaa ilmastimella.
- Käytä aina jalkineita työskennellessä ilmastimen kanssa.
- Älä vedä tätä laitteistoa julkisilla teillä.
- Älä koskaan käytä ilmastinta jos on löysiä tai vahingoittuneita osia. Kiristä kaikki kiristimet, jotka ovat löystyneet ja vaihda kaikki vahingoittuneet osat.

Kaatumisvaara

- Tarkista vetävän ajoneuvon kuormauskapasiteetti ennen ilmastimen käyttöä.
- Käynnistäessä, varmista että ilmastin pysyy tasapainossa eikä kaadu.
- Käytä aina ylös-alas-suunnassa kaltevalla pinnalla, ei koskaan sivusuuntaisesti.
- Älä käytä yli 10° kaltevuuksilla.
- Älä ylitä 6 mph (9,6 km/h) vauhtia.
- Aja hitaasti ja varovasti, erityisesti käsitellessä epätasaisella alustalla.

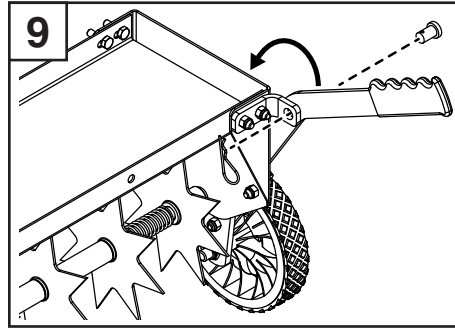
Huomautus: Ajon ja jarrutuksen ominaisuudet riippuvat vedetystä kuormasta.

Käytännön vihjeitä

- Ilmasta kaikkein suurimassa mahdollisessa linjassa.
- Suorita päällekkäisiä vetoja lisätäksesi piikin kärjen tuottamaa tiheyttä.
- Mikäli maaperä on äärimmäisen kovaa ja kuivaa, se tulee roiskia tai huuhtoa 1-2 tunnin ajalla ennen ilmastimen käyttöä.
- Älä ilmasta jos maaperä on liian märkä (mutainen).

Ilmastimen käyttö (ks. kuva 9)

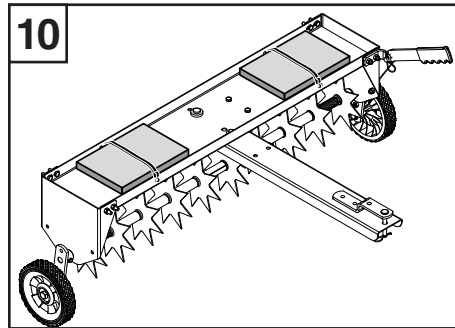
- Poista sokkanaula haarukkatapista, joka varmistaa nostokahvan kahvan kannattimeen.
- Vedä kahvasta taaksepäin, nostaaksesi renkaita.
- Aseta haarukkatappi uudelleen paikalleen kahvan kiinnikkeeseen ja varmista sokkanaulalla turvallisuuden varmistamiseksi.



Lisäpainon lisäys (ks. kuva 10)

Lisätäksesi piikin kärjen läpäisevyyttä, painoa voidaan asettaa alustalle:

- Painot (sementtisiä pihalojkoja suositellaan) tulee varmistaa kumikiinnittimillä.
- Älä ylitä 100 paunan enimmäispainoa.



Huolto

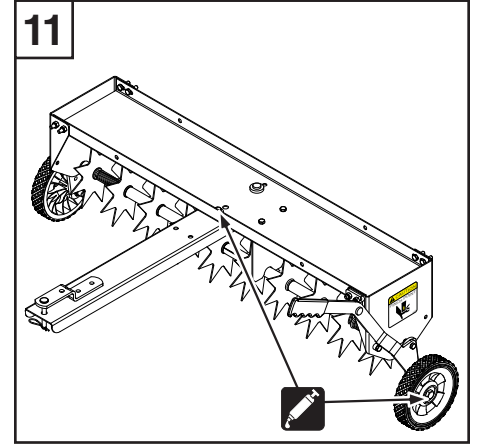
Ennen jokaista käyttöä

Tarkasta kaikkien pulttien ja mutterien kireys. Kiristä tarvittaessa.

Tarpeen mukaan (ks. kuva 11).

Mikäli ilmenee ruostetta, hio kevyesti ja pinnoita vaikutetut alueet emaloinnilla.

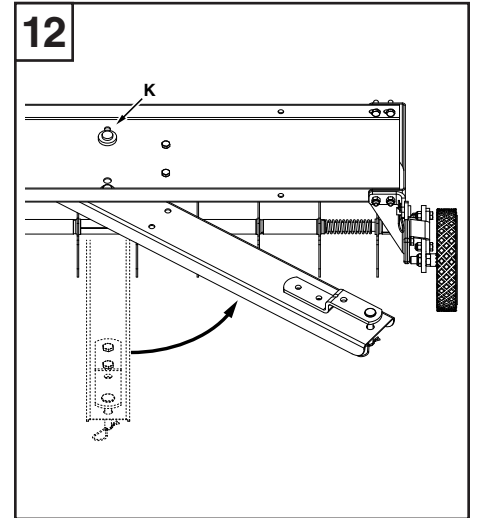
Rasvaa renkaat ja nivelet.



Säilytys (ks. kuva 12).

Säilytys pitkien jaksojen yli (esim. talvi):

- Päälystä paljaat, maalaamattomat metalliosat öljyllä.
- Poista sokkanaula haarukkatapista (J) ja kierrä vetotankoa renkaan kahvaa kohti.
- Aseta haarukkatappi (J) uudelleen paikalleen ja varmista sokkanaulalla turvallisuuden varmistamiseksi.
- Varastoi materiaalit kuivalle alueelle.



Bezpieczeństwo

Przed użyciem niniejszego aeratora zapoznaj się z instrukcją obsługi pojazdu. Inni użytkownicy powinni być zawsze przeszkoleni zanim przystąpią do pracy z aeratorem.

Symbole

 Nie dokręcać całkowicie.

 Smarować

Działanie

Ryzyko obrażeń ciała

- Końcówki kołców aeratora są ostre. Podczas obsługi należy zachować ostrożność i zawsze używać rękawic ochronnych.
- Nigdy nie należy dopuszczać dzieci do obsługi aeratora.
- W obszarze roboczym nie powinny się znajdować żadne osoby, w szczególności małe dzieci i zwierzęta domowe.
- Jazda na aeratorze jest niedozwolona.
- Podczas pracy z aeratorem należy zawsze używać obuwia ochronnego.
- Nie należy holować tego sprzętu na drogach publicznych.
- Nie używać aeratora w przypadku poluzowania lub uszkodzenia części. Dokręcić wszelkie poluzowane elementy mocujące i wymienić uszkodzone części.

Ryzyko przewrócenia

- Przed użyciem aeratora należy zapoznać się z nośnością pojazdu holującego.
- Podczas rozpoczynania jazdy należy się upewnić, czy aerator utrzymuje równowagę i nie przewraca się.
- Praca z urządzeniem powinna zawsze przebiegać w górę i w dół zbocza, nigdy w poprzek zbocza.
- Nie należy pracować na zboczach o nachyleniu przekraczającym 10°.
- Nie przekraczać prędkości 9,6 km/h (6 mph).
- Prowadzić powoli i ostrożnie, zwłaszcza podczas zakrętów i na nierównym terenie.

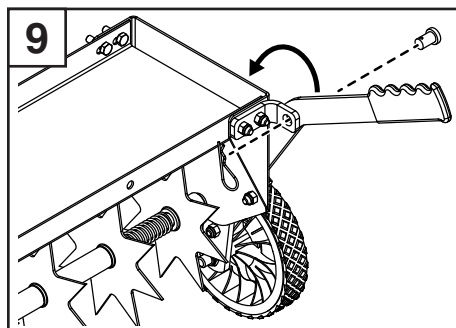
Uwaga: Charakterystyka jazdy i hamowania zależy od holowanego obciążenia.

Praktyczne porady

- Wykonywać aerację po możliwie jak najprostszych liniach.
- Wykonywać nakładające się na siebie przejścia w celu zwiększenia gęstości wzoru końcówek kołców.
- Jeśli grunt jest szczególnie twardy i suchy, należy go zraszać lub podlewać wodą przez jedną do dwóch godzin przed wykonaniem aeracji.
- Nie należy wykonywać aeracji, jeśli grunt jest zbyt mokry (błotnisty).

Używanie aeratora (patrz rysunek 9)

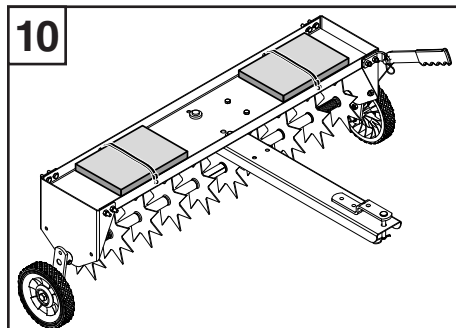
- Zdjąć zawleczkę z przetyczki, zabezpieczając uchwyt do podnoszenia na wsporniku uchwyty.
- Odciągnąć rączkę w celu uniesienia kół.
- Ponownie wstawić przetyczkę do wspornika rączki i zabezpieczyć zawleczką.



Dodawanie dodatkowego obciążenia (patrz rysunek 10)

Aby zwiększyć penetrację końcówek, można dodawać obciążenie do tacy:

- Obciążniki (zalecane są kostki brukowe) należy zabezpieczyć za pomocą gumowych pasków.
- Nie przekraczać maksymalnego obciążenia 45 kg (100 lbs).



Konserwacja

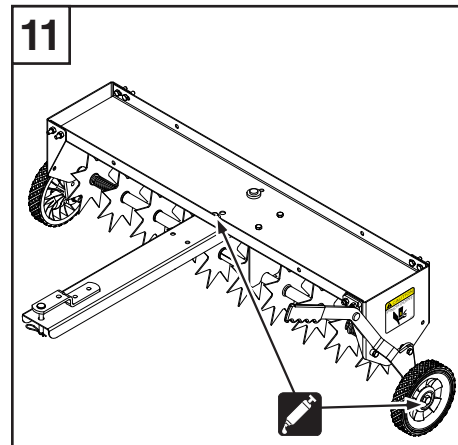
Przed każdym użyciem

Sprawdzać dokręcenie wszystkich nakrętek i śrub. W razie potrzeby dokręcić.

W razie potrzeby (patrz rysunek 11)

W przypadku wystąpienia rdzy należy delikatnie oczyścić powierzchnie papierem ściernym i pokryć te powierzchnie farbą emaliową.

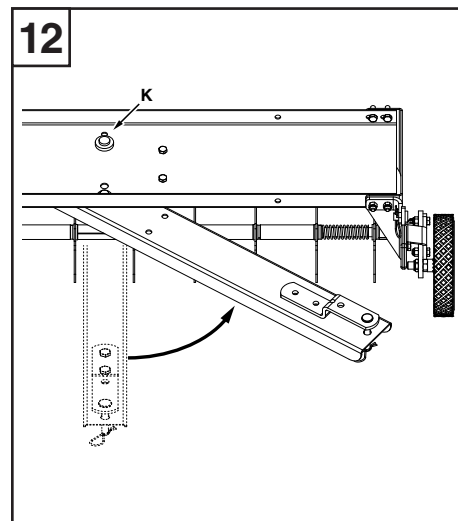
Nasmarować koła i punkty obrotu.



Przechowywanie (patrz rysunek 12)

Podczas przechowywania przez dłuższe okresy czasu (np. w zimie):

- Pokryć odsłonięte, niepomalowane części metalowe lekkim olejem.
- Usunąć zawleczkę z przetyczki (J) i obrócić dyszel w kierunku uchwyty kół.
- Ponownie wstawić przetyczkę (J) i zabezpieczyć zawleczką.
- Przechowywać urządzenie w suchym miejscu.



Bezpečnost

Před použitím provzdušňovače si přečtěte a pochopte návod k obsluze vozidla a tyto pokyny. Před provozem provzdušňovače se vždy jeho obsluhu patřičně poučte.

Symbols



Plně neutahovat.



Mazivo

Provoz



Riziko zranění

- Špičky hrotů provzdušňovače jsou ostré. Během manipulace dávejte pozor a vždy používejte ochranné rukavice.
- Nikde nedovolte, aby s provzdušňovačem manipulovali děti.
- Na ploše, kde budete zařízení provozovat se nesmí nacházet žádná osoba, zejména malé děti a zvířata.
- Nikdy nikomu nedovolte na provzdušňovači jezdit.
- Při práci s provzdušňovačem vždy používejte obuv.
- Nejezděte v závěsu s tímto zařízením po veřejných cestách.
- Nikdy zařízení neprovozujte, pokud se na něm nachází poškozené nebo uvolněné díly. Utáhněte všechny uvolněné upínací díly a všechny poškozené díly vyměňte.



Riziko převrácení

- Před použitím provzdušňovače vždy zkontrolujte maximální nosnost tažného zařízení.
- Při spuštění zkontrolujte, že je provzdušňovač v rovnováze a nepřevrhne se.
- Ve svahu vždy provozujte provzdušňovač směrem nahoru a dolů, nikdy ne příčně po čele svahu.
- Nepracujte ve svahu se sklonem větším než 10°.
- Nepřekračujte rychlost 9,6 km/h (6 mil/h).
- Jezděte pomalu a opatrně, a to hlavně při odbočování či na nerovném terénu.

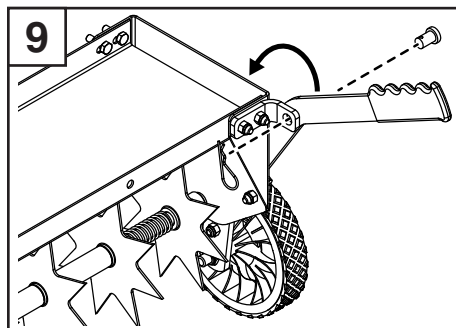
Poznámka: Jízdní a brzdové vlastnosti závisí na taženém břemenu.

Praktické tipy

- Provzdušňování provádějte v co nejprímější linii.
- Pro zvýšení hustoty vzoru vpichů hroty, provádějte překrývající se pojezdy.
- Pokud je půda velmi tvrdá a suchá, je potřeba ji jednu až dvě hodiny před použitím provzdušňovače pokropit nebo polít vodou.
- Pokud je půda velmi mokrá (bahnitá), neprovzdušňujte ji.

Používání provzdušňovače (Viz. obrázek 9)

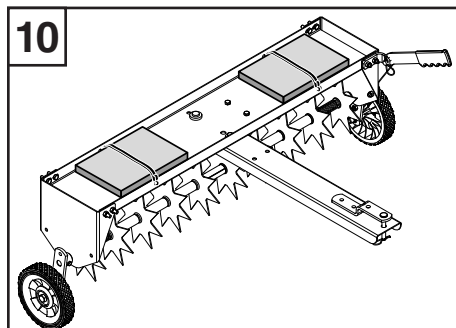
- Z čepu, který zajišťuje zdvihací páčku ke konzoli na připevnění páčky, vyndejte závlačku.
- Páčku zatáhněte směrem dozadu tak, aby došlo ke zdvihnutí kol.
- Do konzole na připevnění páčky vložte čep a bezpečně zajistěte závlačkou.



Přidání dalšího závaží (viz. obrázek 10)

Pro prohloubení pronikání hrotů můžete na tác položit závaží:

- Závaží (doporučujeme používat betonové dlažební bloky) je potřeba zajistit přivázáním gumovými páskami.
- Nepřekračujte maximální hmotnost 45 kg (100 liber).



Údržba

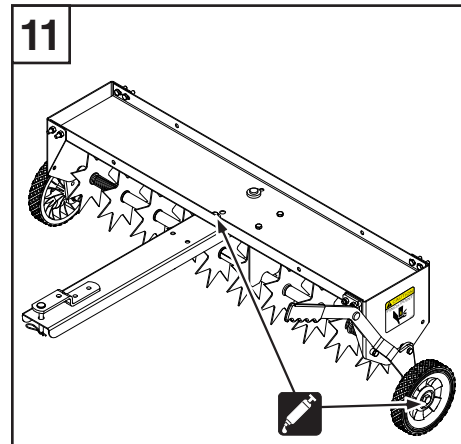
Před každým použitím

Zkontrolujte utážení veškerých matic a šroubků. V případě potřeby utáhněte.

Dle potřeby (viz. obrázek 11)

Pokud se objeví rez, postižené části lehce obruste a natřete emailovým nátěrem.

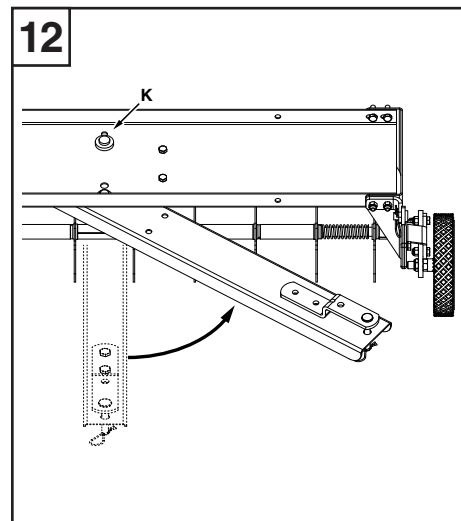
Kola a body otáčení namažte.



Skladování (viz. obrázek 12)

Při dlouhodobém skladování (například v zimě):

- Nenatřené kovové části natřete lehkým olejem.
- Z čepu (J) vyndejte závlačku a otočte tažnou tyč směrem k páčce na zdvih kol.
- Vložte čep (J) a bezpečně zajistěte závlačkou.
- Zařízení skladujte na suchém místě.



Biztonság

Ennek a talajszelőkészítőnek a használata előtt olvassa el a jármű kézikönyvét és ezt a kezelési utasítást. A talajszelőkészítő használata előtt mindig adjon erre utasítást a többi kezelőnek is.

Szimbólumok

 Ne húzza meg teljesen.

 Zsírzás

Használat

⚠ Sérülésveszély

- A talajszelőkészítő szerszámcsúcsai hegyesek. A használata közben járjon el óvatosan és mindig viseljen kesztyűt.
- Soha ne hagyja, hogy gyerekek kezeljék a talajszelőkészítőt.
- A működési területtől tartson távol minden személyt, különösen a kisgyermeket és háziállatokat.
- Soha ne hagyja senkinek, hogy a talajszelőkészítőn utazzon.
- A talajszelőkészítővel végzett munka közben mindig viseljen lábbelit.
- Ezt a szerelvényt soha ne vontassa közúton.
- Ne használja a talajszelőkészítőt, ha alkatrészei meglazultak vagy megsérültek. Húzzon meg minden meglazult és cseréljen ki minden megsérült alkatrészt.

⚠ Átbillenés veszélye

- A talajszelőkészítő használata előtt ellenőrizze a vontató jármű teherbírását.
- Az elinduláskor győződjön meg arról, hogy a talajszelőkészítő egyensúlyban van és nem billen át.
- A lejtőn mindig egyenesen felfelé és lefelé haladjon, ne a lejtőre merőlegesen.
- Ne dolgozzon 10°-nál meredekebb lejtőkön.
- Ne lépje túl a 9,6 km/ó sebességet.
- Haladjon lassan és óvatosan, különösen forduláskor és egyenetlen talajon.

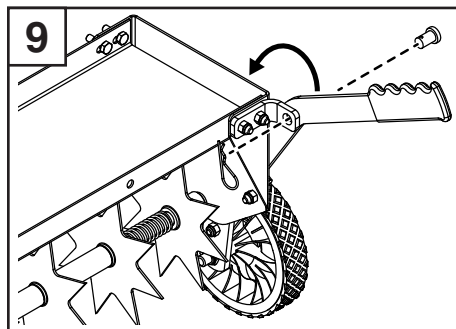
Megjegyzés: A vontatási és fékezési tulajdonságok a vontatott teherrel függnek.

Gyakorlati tanácsok

- A talajszelőkészítést a lehető leginkább egyenes vonalban végezze.
- A sűrűség növelése érdekében átfedéses művelési mintázatot használjon.
- Ha a talaj nagyon kemény és száraz, akkor a talajszelőkészítő használata előtt nedvesítse vagy locsolja be egy vagy két órán keresztül.
- Ne végezzen talajszelőkészítést, ha a talaj túl nedves (saras).

A talajszelőkészítő használata (lásd 9. ábra)

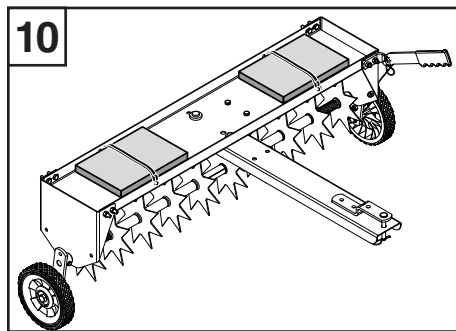
- Távolítsa el a sasszeget az emelőkart a kar foglatához rögzítő kengyelcsapból.
- Húzza vissza a kart a kerek felemeléséhez.
- Helyezze vissza a kengyelcsapot a kar foglatába, majd a biztonság érdekében rögzítse a sasszeggel.



Extra súly hozzáadása (lásd 10. ábra)

A szerszám behatolási mélységének megnöveléséhez a tárcán súlyokat lehet elhelyezni:

- A súlyokat (javasolt beton járólapokat használni) gumikötelekkel kell rögzíteni.
- Ne lépje túl a maximális 45 kg tömeget.



Karbantartás

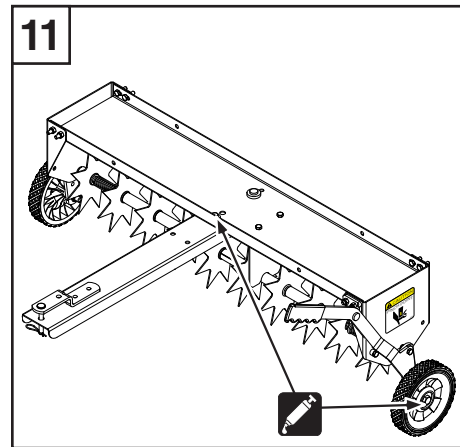
Minden használat előtt

Ellenőrizze az összes anya és csavar lazaságát. Szükség esetén húzza meg.

Szükség szerint (lásd 11. ábra)

Ha rozsdás jelenik meg, akkor enyhén csiszolja meg, majd vonja be zománccfestékkel az érintett részeket.

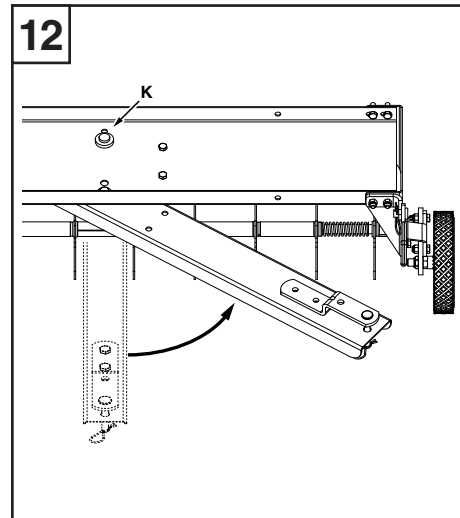
Kenje meg a kerekeket és a csuklópontokat.



Tárolás (lásd 12. ábra)

Hosszú idejű (pl. téli) tárolás esetén:

- Vonja be a szabadon lévő és nem felületkezelt részeket olajjal.
- Távolítsa el a sasszeget a kengyelcsapból (J), majd forgass el a vonórudat a kerék fogantyúja felé.
- Helyezze vissza a kengyelcsapot (J), majd a biztonság érdekében rögzítse a sasszeggel.
- A berendezést tárolja száraz helyen.



Безопасност

Необходимо е да прочетете внимателно и да разбирате ръководството на превозното средство и тези инструкции, преди да използвате ротационния култиватор. Винаги инструктирайте лицата, които работят с култиватора.

Symbols

 Не затягайте до край.

 Гресирайте.

Експлоатация

Риск от нараняване

- Зъбите на култиватора са много остри. Бъдете внимателни по време на работа и винаги носете предпазни ръкавици.
- Никога не позволявайте на деца да боравят с култиватора.
- Не допускайте в работната зона други лица, особено малки деца и животни.
- Никога не позволявайте на никого да се вози върху култиватора.
- Винаги носете обувки, когато работите с култиватора.
- Не теглете инвентара по обществени пътища.
- Никога не работете с култиватора, ако установите разхлабени или повредени части. Затегнете всички крепежни елементи, които са се разхлабили и сменете повредените части.

Риск от преобръщане

- Проверете допустимия товар на влекача, преди да използвате култиватора.
- Преди да започнете работа се уверете, че култиваторът запазва равновесие и не се преобръща.
- Винаги се придвижвайте нагоре и надолу по наклона, никога напречно на наклона.
- Не използвайте на наклони по-големи от 10°.
- Не превишавайте скорост от 6 mph (9.6 km/h).
- Придвижвайте се бавно и внимателно, особено при завиване и на неравен терен.

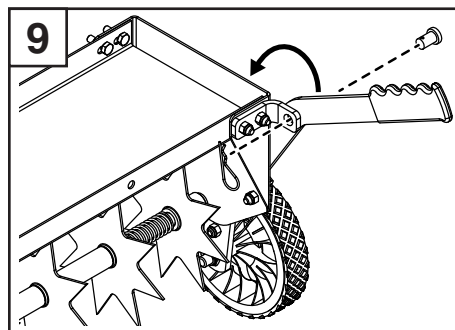
Забележка: Характеристиките при придвижване и спиране зависят от прикачния товар.

Практически съвети

- Движете се във възможно най-права линия.
- Припокривайте редовете, за да увеличите плътността на разрохкване.
- Ако земята е прекалено твърда и суха, трябва да се напръска или напои в продължение на един или два часа, преди използване на култиватора.
- Не разрохквайте, ако земята е прекалено влажна (кална).

Използване на култиватора (Вж. фиг. 9)

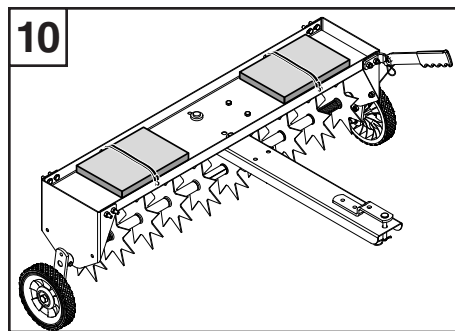
- Отстранете шплинта от щифта, който осигурява дръжката за повдигане към конзолата.
- Издърпайте дръжката назад, за да повдигнете колелата.
- За безопасно съхранение поставете обратно щифта в конзолата и осигурете дръжката с шплинта.



Добавяне на допълнителна тежест (Вж. фиг. 10)

В тавата може да се добави допълнителна тежест за увеличаване на дълбочината на проникване на зъбите.

- Тежестите (препоръчва се използване на бетонни плочки) трябва да бъдат осигурени с гумени колани.
- Да не се превишава максималното тегло от 100 lbs (45 kg).



Поддръжка

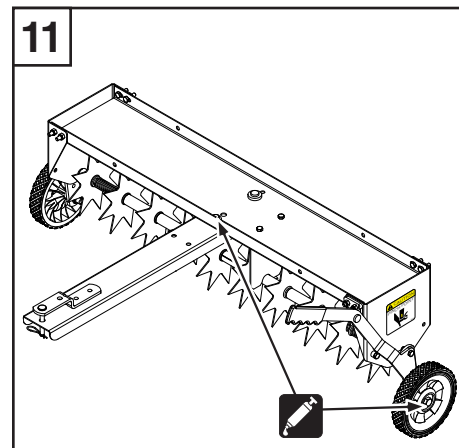
Преди всяка употреба

Проверете дали всички гайки и болтове за затегнати. Затегнете, ако е необходимо.

Според нуждата (Вж. фигура 11)

Ако се появи ръжда, полирайте леко с шкурка и покрийте засегнатите места с емайлова боя.

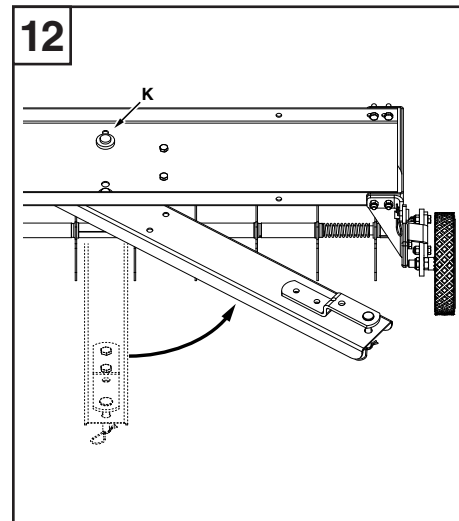
Смазвайте колелата и осите на посочените места.



Съхранение (Вж. фигура 12)

При по-продължително съхранение (напр. през зимата):

- Покрийте изложените на атмосферни влияния, небоядисани метални части с лек петрол.
- Отстранете шплинта от щифта (J) и завъртете прикачния прът към дръжката за повдигане на колелата.
- Върнете обратно щифта (J) и осигурете с шплинта за безопасно съхранение.
- Съхранявайте инвентара на сухо място.



SLOVENČINA

Bezpečnosť

Pred použitím prevzdušňovača si prečítajte a pochopte návod na obsluhu vozidla a tieto pokyny. Obsluhu pred použitím prevzdušňovača vydajte pokyny.

Symbol



Úplne neťahajte.



Mazivo

Prevádzka



Riziko poranenia

- Hroty trňov prevzdušňovača sú ostré. Počas manipulácie dávajte maximálny pozor a vždy používajte ochranné rukavice.
- Nikde nedovoľte, aby s prevzdušňovačom manipulovali deti.
- Na ploche, kde budete zariadenie prevádzkovať, sa nesmú nachádzať žiadne osoby, hlavne malé deti, a zvieratá.
- Nikdy nikomu nedovoľte na prevzdušňovači jazdiť.
- Pri práci s prevzdušňovačom vždy používajte obuv.
- Toto zariadenie neťahajte po verejných cestách.
- Ak sa na prevzdušňovači nachádzajú uvoľnené alebo poškodené diely, nikdy ho neprevádzkujte. Všetky uvoľnené upínacie prvky utiahnite a všetky poškodené diely vymeňte.



Riziko prevrhnutia

- Pred používaním zariadenia prevzdušňovača skontrolujte maximálnu nosnosť ťažného zariadenia.
- Pri spustení skontrolujte, že si prevzdušňovač zachováva svoju rovnováhu a neprevrhne sa.
- Na svahoch vždy prevádzkuje smerom nahor a nadol, nikdy nie priečne po čele svahu.
- Nepracujte na svahoch so sklonom väčším než 10°.
- Neprekračujte rýchlosť 9,6 km/h (6 míľ/h).
- Jazdite pomaly a opatrne, a to hlavne pri odbočovaní a na nerovnom teréne.

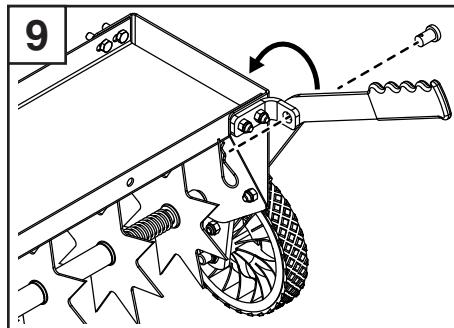
Poznámka: Jazdné a brzdné charakteristiky závisia od ťahaného bremena.

Praktické tipy

- Prevzdušňovanie vykonávajte v čo najrovnejšej línii.
- Aby ste zvýšili hustotu vzoru vpichov trňmi, robte prekryvajúce sa prejazdy.
- Ak je pôda veľmi tvrdá a suchá, jednu až dve hodiny pred použitím prevzdušňovača je potrebné ju pokropiť alebo poliať vodou.
- Ak je pôda veľmi mokrá (blatistá), prevzdušňovanie nevykonávajte.

Používanie prevzdušňovača (pozrite si obrázok 9)

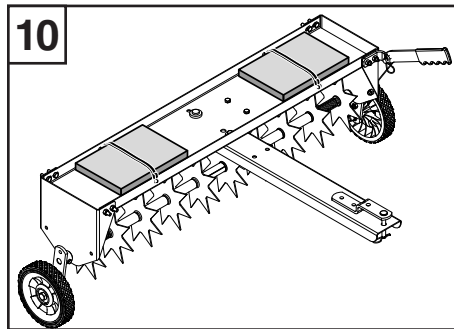
- Z čapu, ktorý zaisťuje rúčku na zdvihanie ku konzole na pripevnenie rúčky, vyberte závlačku.
- Rúčku potiahnite smerom dozadu, aby sa zdvihli kolesá.
- Do konzoly na pripevnenie rúčky vložte čap a bezpečne zaisťujte závlačkou.



Pridanie ďalšieho závažia (pozrite si obrázok 10)

Aby ste zväčšili hĺbku prenikania hrotov trňov, na táčku môžete položiť závažie:

- Závažia (odporúčame používať betónové dlažobné bloky) je potrebné zaisťiť gumenými viazacími pásikmi.
- Neprekračujte maximálnu hmotnosť 45 kg (100 libier).



Údržba

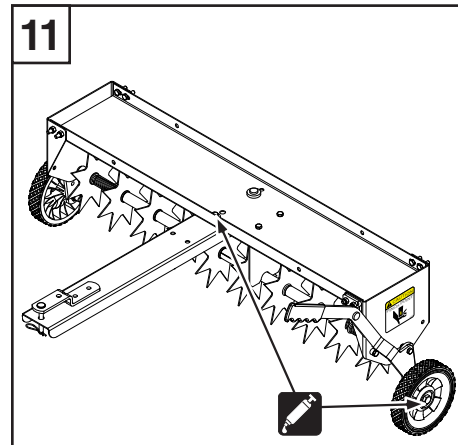
Pred každým použitím

Skontrolujte utiahnutie všetkých matíc a skrutiek. V prípade potreby utiahnite.

V prípade potreby (pozrite si obrázok 11)

Ak sa objaví hrdza, postihnuté časti slabo obrúste a natrite emailovým náterom.

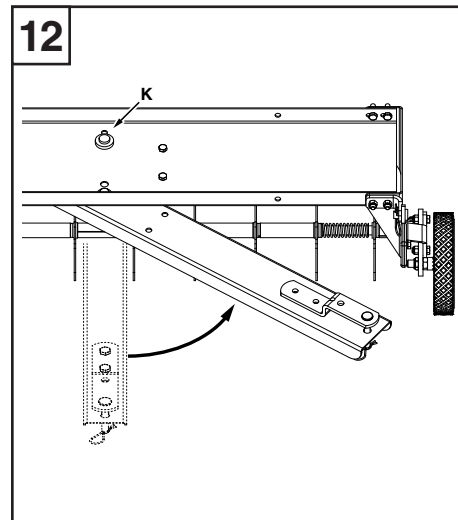
Kolesá a otočné body namažte.



Skladovanie (pozrite si obrázok 12)

Pri dlhodobom skladovaní (napríklad počas zimy):

- Nenatreté kovové časti natrite ľahkým olejom.
- Z čapu (J) vyberte závlačku a otočte ťažnú tyč smerom k rúčke na zdvihnutie kolies.
- Vložte čap (J) a bezpečne zaisťujte závlačkou.
- Zariadenie uskladnite na suchom mieste.



Varnost

Preberite in se informirajte o vozilu v priročniku s temi navodili, preden uporabite prezračevalnik. Vedno dajte navodila drugim uporabnikom, preden delajo s prezračevalnikom.

Znaki



Ne zategnite popolnoma.



Podmažite.

Pogon stroja



Tveganje za poškodbo

- Konice prezračevalnika so ostre. Bodite previdni med prezračevanjem in vedno nosite zaščitne rokavice.
- Nikoli ne dovolite otrokom, da se dotikajo prezračevalnika.
- Naj iz območja, kjer zračite, odidejo vse osebe, posebej majhni otroci in živali.
- Nikomur ne dovolite, da se vozi na prezračevalniku.
- Vedno nosite obutev, ko delate s prezračevalnikom.
- Ne vlecite te opreme po javnih cestah.
- Nikoli ne zračite s prezračevalnikom, če ima razmajane ali poškodovane dele. Pritegnite kakršne koli sponke, ki so postale razmajane in zamenjajte kakršne koli poškodovane dele.



Nevarnost prevrnitve

- Preverite obremenitveno kapaciteto vlečnega vozila, preden uporabite prezračevalnik.
- Ko krenete, se prepričajte, da prezračevalnik ohrani ravnovesje in se ne prevrne.
- Vedno se poševno spuščajte gor in dol, nikoli preko brega.
- Ne zračite na bregovih z večjim nagibom kot 10°.
- Ne prekoračite 6 mph (9.6 km/h).
- Vozite počasi in previdno, posebej ko ga obračate na neravni površini.

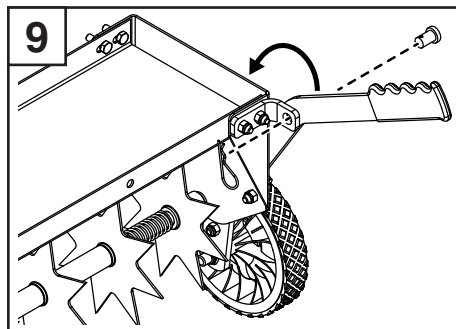
Opomba: značilnosti vožnje in zaviranja so odvisne od vlečnega tovora.

Praktični nasveti

- Prezračujte v najravnější možni liniji.
- S prekrivajočimi prehodi povečate gostoto vzorca konic prezračevalnika.
- Če je zemlja izredno trda in suha, jo poškopite ali zalijte z vodo dve uri pred uporabo prezračevalnika.
- Ne prezračujte, če je zemlja preveč mokra (blatna).

Uporaba prezračevalnika (glejte sliko 9)

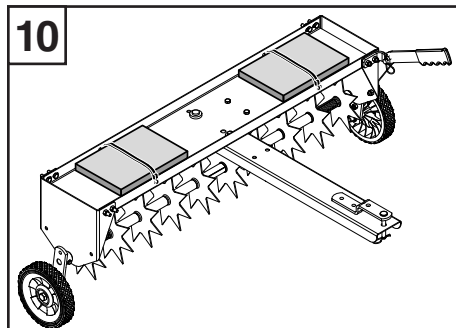
- Odstranite količ iz kavlja, zaščitite dvigni ročaj v nosilcu ročaja.
- Potegnite ročaj nazaj, da se dvignejo kolesa.
- Ponovno vstavite kavelj v nosilec ročaja in ga zavarujte s količem za varno shranjevanje.



Dodajanje dodatne teže (glejte sliko 10)

Da povečate globino prediranja konice, lahko dodate težo k vstavku:

- Uteži (priporočljive so masivne kocke za tlakanje dvorišča) morate zavarovati z gumijastimi jermeni, ki jih zvežete.
- Ne prekoračite maksimalne teže 45 kg.



Vzdrževanje

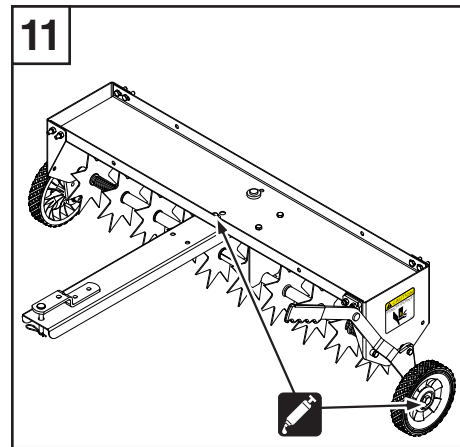
Pred vsako uporabo

Preverite vse matice vijaka in vijake z matico, če tesnijo. Zategnite jih, če je to potrebno.

Če je to potrebno (glejte sliko 11)

Če se pojavi rja, rahlo brusite s peskom in prevlecite prizadete dele z glazurno barvo.

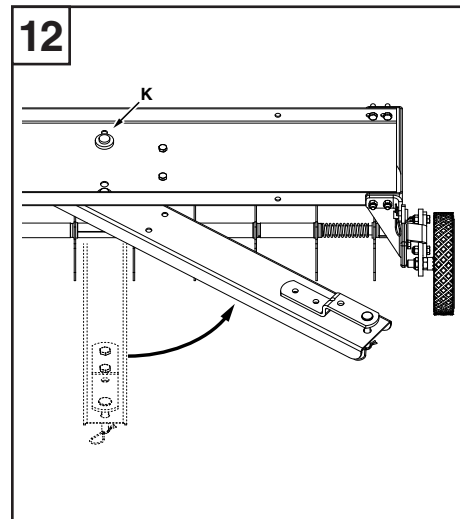
Podmažite kolesa in konice tečajev.



Shranjevanje (glejte sliko 12)

Ko shranjujete prezračevalnik dlje časa (npr. pozimi):

- Prevlecite izpostavljene, nepobarvane dele z lahkim oljem.
- Odstranite količ iz kavlja (J) in zavrtite palico za vlečenje proti ročaju za kolo.
- Ponovno vstavite kavelj (J) in ga zavarujte s količem za varno shranjevanje.
- Opremo shranite v suhem prostoru.



Sigurnost

Morate pročitati i razumjeti priručnik vozila i ove upute prije korištenja ovog prozračivača. Uvijek uputiti druge korisnike prije korištenja prozračivača.

Znaki



Ne zatežite do kraja.



Podmažite.

Rad



Rizik od ozljeda

- Vrhovi prečki prozračivača su oštri. Budite oprezni prilikom rukovanja i uvijek nosite zaštitne rukavice.
- Djeca nikada ne smiju upravljati prozračivačem.
- U području rada ne smije biti drugih osoba, osobito male djece i kućnih ljubimaca.
- Nikada ne dopustiti da se bilo tko vozi na prozračivaču.
- Dok radite s prozračivačem, uvijek nosite obuću.
- Ne vucite ovu opremu na javnim cestama.
- Nikada ne upravljajte prozračivačem u slučaju labavih ili oštećenih dijelova. Zategnite sve otpuštene vijke i zamijenite sve oštećene dijelove.



Rizik od prevrtanja

- Provjerite kapacitet nosivosti vučnog vozila prije uporabe prozračivača.
- Po pokretanju pripazite da prozračivač zadržava ravnotežu i da se ne prevrne.
- Uvijek vucite uz i niz padinu, nikada poprečno preko padine.
- Ne koristite na padinama s nagibom većim od 10°.
- Ne prekoračujte brzinu od 6 mph (9,6 km/h).
- Vozite polako i oprezno, pogotovo prilikom okretanja i na neravnom terenu.

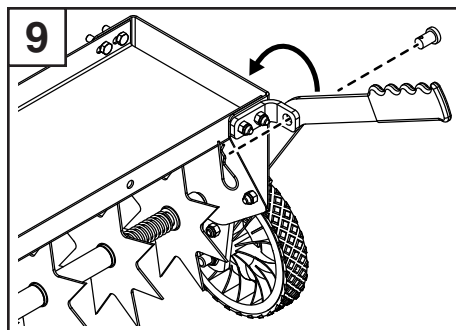
Napomena: Vozne i kočne karakteristike ovise o teretu koji se vuče.

Praktični savjeti

- Prozračujte u što je moguće ravnijoj liniji.
- Prolazite tako da se tragovi preklapaju kako biste povećali gustoću točkastih uzoraka.
- Ako je tlo izrazito tvrdo i suho trebalo bi ga poprskati ili politi sat do dva prije korištenja prozračivača.
- Ne prozračujte ako je tlo suviše mokro (muljevito).

Uporaba prozračivača (vidi sliku 9)

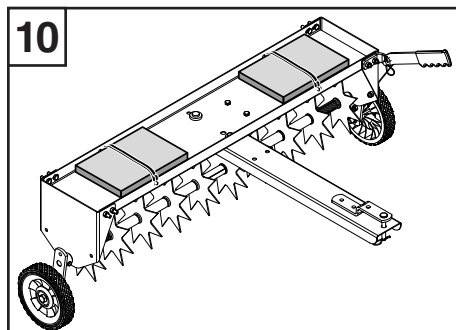
- Uklonite sigurnosnu kopču iz klina koji drži ručku uz nosač.
- Povucite ručku unazad za podizanje kotača.
- Ponovno umetnite klin u nosač ručke i osigurajte osiguračem.



Dodavanje težine (slika 10)

Za povećanje dubine prodiranja šiljaka, na konzolu se mogu dodati utezi:

- Utege (preporučujemo betonske vrtne blokove) treba osigurati gumenim trakama za privezivanje.
- Ne prekoračujte maksimalni kapacitet od 100 lbs.



Održavanje

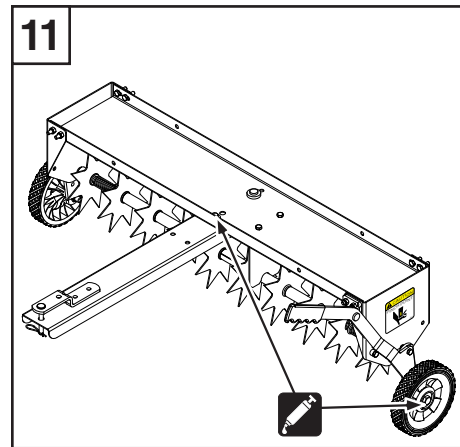
Prije svake uporabe

Provjerite zategnutost svih vijaka i matica. Pritegnite ako je potrebno.

Po potrebi (slika 11)

Ako se pojavi hrđa, lagano prebrusite i oštećene dijelove i premažite emajliranom bojom.

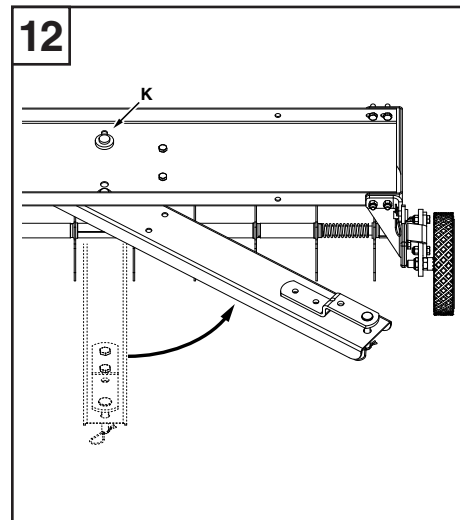
Podmažite kotače i okretne točke.



Skladištenje (vidi sliku 12)

Prilikom spremanja na duže vrijeme (npr. zimi):

- Izložene, neobojene metalne dijelove premažite laganim uljem.
- Uklonite sigurnosnu kopču iz klina (J) i okrenite polugu prema ručki kotača.
- Ponovno umetnite klin (J) i osigurajte osiguračem.
- Opremu čuvajte na suhom mjestu.



EESTI

Ohutus

Enne selle aeraatori kasutamist lugege läbi sõiduki käsiraamat ja käesolevad juhised ning saage neist aru. Juhendage teisi kasutajaid alati enne nende poolt aeraatori kasutamist.

Symbols



Ärge pingutage täielikult.



Määrige

Kasutamine



Vigastusoht

- Aeraatori sõrmede tipud on teravad. Olge käsitsemisel ettevaatlik ja kandle alati kaitsekindaid.
- Ärge lubage kunagi lastel aeraatorit käsitseda.
- Hoidke tööpiirkond vaba kõigist isikutest, eriti väikestest lastest, ja lemmikloomadest.
- Ärge lubage kellelgi aeraatoril sõita.
- Kandke aeraatoril töötades alati jalanõusid.
- Ärge vedage seda varustust avalikel teedel.
- Ärge kasutage aeraatorit kunagi, kui sellel on lahtisi või kahjustatud osad. Pingutage kõik lahti tulnud kinnitused ja asendage kõik kahjustatud osad.



Ümberminemise oht

- Enne aeraatori kasutamist kontrollige vedava sõiduki kandevõimet.
- Liikuma asumisel veenduge, et aeraator püsib tasakaalus ega lähe ümber.
- Töötage kallakul alati üles ja alla, mitte kunagi kallakuga risti.
- Ärge töötage kallakutel üle 10°.
- Ärge ületage kiirust 6 mph (9,6 km/h).
- Sõitke aeglaselt ja ettevaatlikult, eriti pöörates ja ebatasasel pinnal.

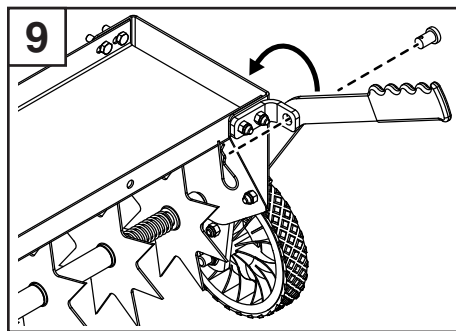
Märkus: Sõitmis- ja pidurdusomadused sõltuvad veetavast koormusest.

Praktilised nõuanded

- Aereerige sirgeimal võimalikul joonel.
- Sõrmetippude mustri tiheduse suurendamiseks teostage kattuvaid aereerimisi.
- Kui pinnas on ülimalt kõva ja kuiv, tuleb seda üks või kaks tundi enne aeraatori kasutamist kasta või niisutada.
- Ärge aereerige, kui pinnas on liiga märg (mudane).

Aeraatori kasutamine (vt joonis 9)

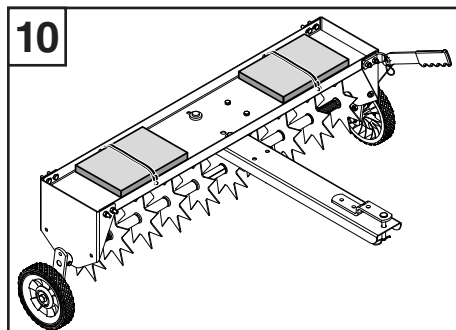
- Eemaldage tõstmiskäepidet käepideme konsoolile kinnitavalt kahvlisõrmelt splint.
- Tõmmake käepide rataste tõstmiseks tagasi.
- Asetage kahvlisõrm tagasi käepideme konsoolile ja kinnitage see turvaliselt splindiga.



Täiendava kaalu lisamine (vt joonis 10)

Sõrmetippude läbistamissügavuse suurendamiseks saab alusele lisada kaalu:

- Vihis (soovitavad on betoonist õueplaadid) tuleb kinnitada kummist kinnitusrihmadega.
- Ärge ületage maksimaalset kaalu 100 lbs.



Hooldus

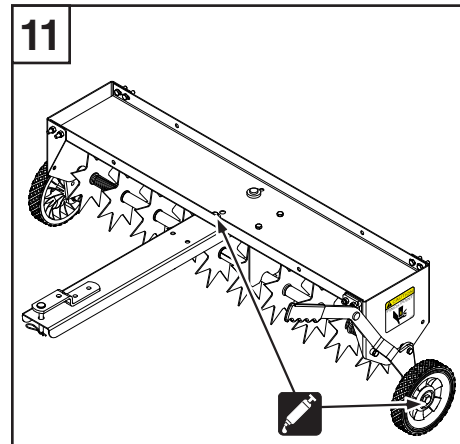
Enne iga kasutamist

Kontrollige kõigi mutrite ja poltide pingutust. Vajadusel pingutage.

Vastavalt vajadusele (vt joonis 11)

Rooste ilmumisel lihvide kergelt ja katke mõjutatud kohad emailvärviga.

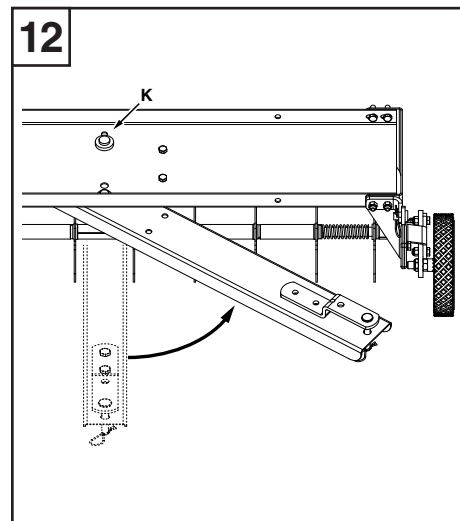
Määrige rattad ja teljepunktid.



Säilitamine (vt joonis 12)

Pikemaks ajaks hoiustamisel (nt talvel):

- Katke lahtised värvimata metallosad kerge õliga.
- Eemaldage kahvlisõrmelt (J) splint ja pöörake veolatt rataste käepideme poole.
- Asetage kahvlisõrm (J) tagasi ja kinnitage see turvaliselt splindiga.
- Hoidke varustust kuivas kohas.



LIETUVIŠKAI

Saugumas

Prieš naudojantis šiuo aeratoriumi, perskaitykite ir supraskite šio padargą vadovą ir šias instrukcijas. Visada supažindinkite kitus vartotojus, prieš jiems naudojantis šiuo aeratoriumi.

Simboliai

 Pilnai neužveržkite jungčių.

 Sutepkite

Naudojimas

Traumų rizika

- Aeratoriaus smaigaliai - aštrūs. Būkite atsargūs naudojant padargą ir visada mūvėkite saugos pirštines.
- Niekada neleiskite vaikams naudotis aeratoriumi.
- Naudojimo vietoje neturi būti jokių pašalinių žmonių, ypač mažų vaikų bei naminių gyvūnų.
- Niekada neleiskite jokiems asmenims važinėti aeratoriumi.
- Visada avėkite avalyne dirbami aeratoriumi.
- Netemkite šios įrangos viešaisiais keliais.
- Niekada nenaudokite aeratoriaus, jei yra atsilaisvusių ar pažeistų dalių. Priveržkite bet kokius atsilaisvėjusius fiksatorius ir pakeiskite bet kokius pažeistas dalis.

Apsivertimo rizika

- Prieš naudojantis aeratoriumi, patikrinkite buksyruojančios transporto priemonės kėlimo galią.
- Prieš pradėdami važiuoti, įsitinkinkite, kad aeratorius išlaiko pusiausvyrą ir neapvirsta.
- Visada važiuokite šlaitu aukštyn ar žemyn, niekada nevažiuokite šlaitu skersai.
- Nedirbkite ant didesnių nei 10° šlaitų.
- Neviršykite 9,6 km/h (6 mylios/h) greičio.
- Važiuokite lėtai ir atidžiai, ypač sukantis ir važiuojant nelygiu paviršiumi.

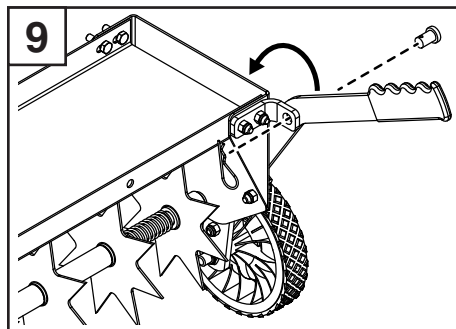
Pastaba: Važiavimo ir stabdymo charakteristikos priklauso nuo tempimo apkrovos.

Praktiniai patarimai

- Aeruokite kuo tiesesne linija.
- Padarykite užlaidinius praėjimus, kad padidintumėte smaigalių tankį.
- Jei dirva ypač kieta ir sausa, vieną ar dvi valandas iki aeravimo papurškite vandens ar palaistykite.
- Neaeruokite, jei dirva per daug drėgna (klampė)

Aeratoriaus naudojimas (žr. 9-ąjį pav.)

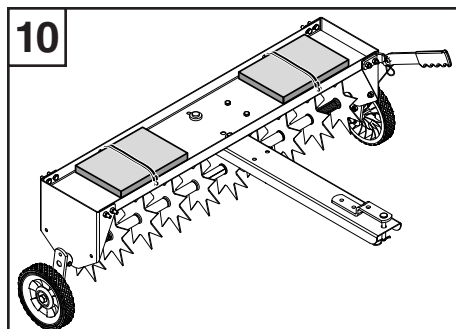
- Iš apkabos išimkite fiksuojamą kaištį, pritvirtinant kėlimo rankenėlę prie rankenėlės kronšteino.
- Patraukite rankenėlę atgal, kad pakeltumėte ratus.
- Įstatykite apkabą į rankenos kronšteiną ir pritvirtinkite fiksuojančiu kaiščiu.



Papildomo svorio pridėjimas (žr. 10-ąjį pav.)

Siekiant pagilinti smaigalių įsiskverbimą, galima padidinti lovelio svorį:

- Svoriai (rekomenduojami betoniniai terasos blokėliai) turi būti tvirtinami guminiiais diržais.
- Neviršykite maksimalaus 100 svarų svorio.



Techninė priežiūra

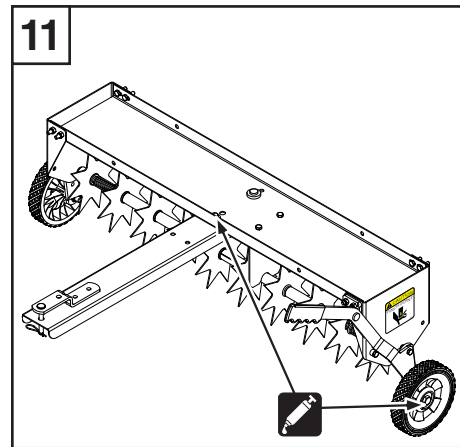
Prieš kiekvieną naudojimą

Patikrinkite visų varžtų ir veržlių įtempimą. Priveržkite, jei reikia.

Kai reikia (žr. 11-ąjį pav.)

Jei atsiranda rūdžių, jas nušveiskite ir padenkite paveiktąsias dalis emalio dažais.

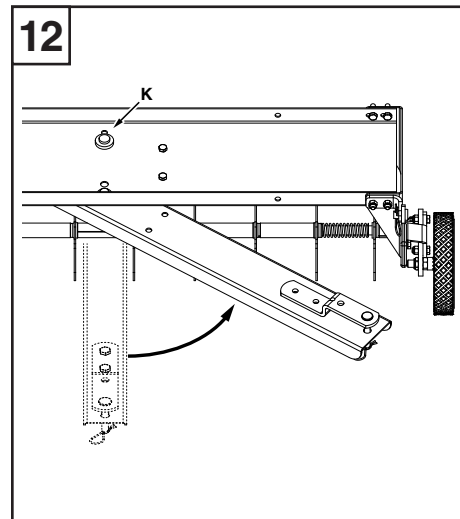
Sutepkite ratukus ir šarnyrus.



Laikymas (žr. 12-ąjį pav.)

Sandėliuojant ilgesnį laikotarpį (pvz.: žiemą):

- Alyva sutepkite išsikišusias, nedažytas metalines dalis.
- Iš apkabos (J) išimkite fiksuojamą kaištį ir pasukite sukabinimo mechanizmą link rato rankenėlės.
- Įstatykite apkabą (J) ir pritvirtinkite fiksuojančiu kaiščiu.
- Laikykite įrangą sausoje vietoje.



Siguranță

Citiți și înțelegeți manualul autovehiculului și aceste instrucțiuni înainte de a folosi acest aerator. Dacă alte persoane exploatează aeratorul, instruiți-le întotdeauna înainte de a face aceasta.

Symbols

 Nu strângeți complet.

 Gresaji

Operare

Risc de rănire

- Vârfurile ascuțite ale aeratorului sunt ascuțite. Acționați cu atenție în timpul manevrării aparatului și purtați întotdeauna mănuși de siguranță.
- Nu permiteți niciodată copiilor să manevreze aeratorul.
- Nu permiteți accesul în zona de operare al persoanelor, în special al copiilor mici și al animalelor de companie.
- Nu permiteți niciodată niciunei persoane să se deplaseze pe aerator.
- Purtați întotdeauna încălțăminte când lucrați cu aeratorul.
- Nu tractați acest echipament pe drumurile publice.
- Nu exploatați niciodată aeratorul dacă există piese slăbite sau avariate. Strângeți orice elemente de strângere care s-au slăbit și înlocuiți toate piesele avariate.

Risc de răsturnare

- Verificați capacitatea de încărcare a autovehiculului de tractare înainte de a folosi aeratorul.
- La pornire, asigurați-vă că aeratorul își păstrează echilibrul și nu se răstoarnă.
- Exploatați aparatul întotdeauna în sus și în jos pe o pantă, niciodată transversal pe pantă.
- Nu lucrați pe pante cu înclinația mai mare de 10°.
- Aparatul nu trebuie să se deplaseze cu viteze mai mari de 6 mph (9,6 km/h).
- Conduceți aparatul încet și cu grijă, în special la viraje și pe suprafețe neuniforme.

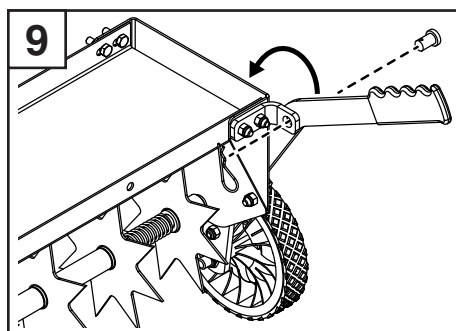
Notă: Caracteristicile de deplasare și frânare depind de sarcina tractată.

Sfaturi practice

- Realizați aerarea în linie cât mai dreaptă posibil.
- Faceți treceri suprapuse pentru a crește densitatea modelului produs de vârfurile ascuțite.
- Dacă solul este extrem de dur și uscat, solul trebuie stropit sau udat timp de o oră sau două anterior folosirii aeratorului.
- Nu aerați dacă solul este prea umed (noroiu).

Folosirea aeratorului (vezi figura 9)

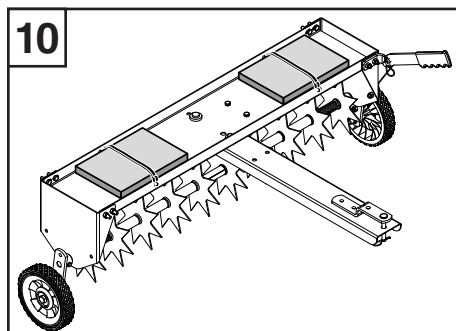
- Scoateți știftul spintecat din știftul cu cap și orificiu de cui care fixează mânerul de ridicare la suportul mânerului.
- Trageți mânerul înapoi pentru a ridica roțile.
- Reintroduceți știftul cu cap și orificiu de cui în suportul mânerului și fixați cu știftul spintecat pentru a îl menține în siguranță.



Adăugarea unei greutăți suplimentare (vezi figura 10)

Pentru a crește adâncimea pătrunderii vârfului ascuțit, se poate adăuga greutate în tavă:

- Greutățile (se recomandă folosirea blocurilor din ciment pentru grădinară) trebuie fixate cu chingi de amarare din cauciuc.
- Nu depășiți greutatea de 100 lbs (aprox. 45 kg).



Întreținere

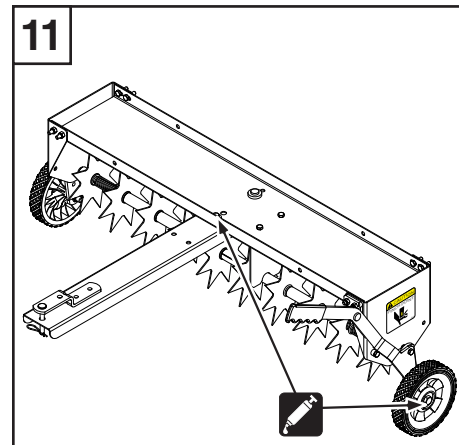
Înainte de fiecare utilizare

Verificați dacă sunt strânse toate piulițele și șuruburile. Strângeți când este necesar.

După caz (vezi figura 11)

În cazul apariției ruginei, sablați ușor și acoperiți părțile afectate cu vopsea emailată.

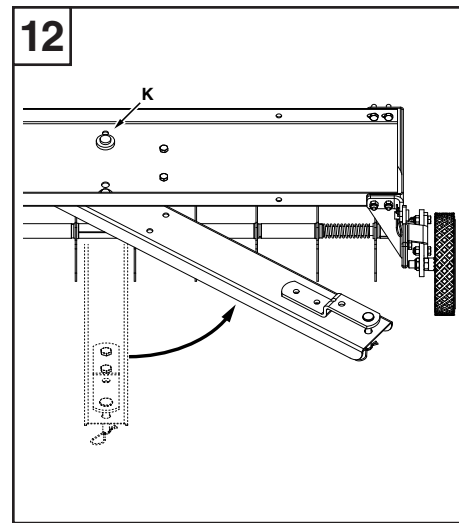
Lubrifiați roțile și punctele de pivotare.



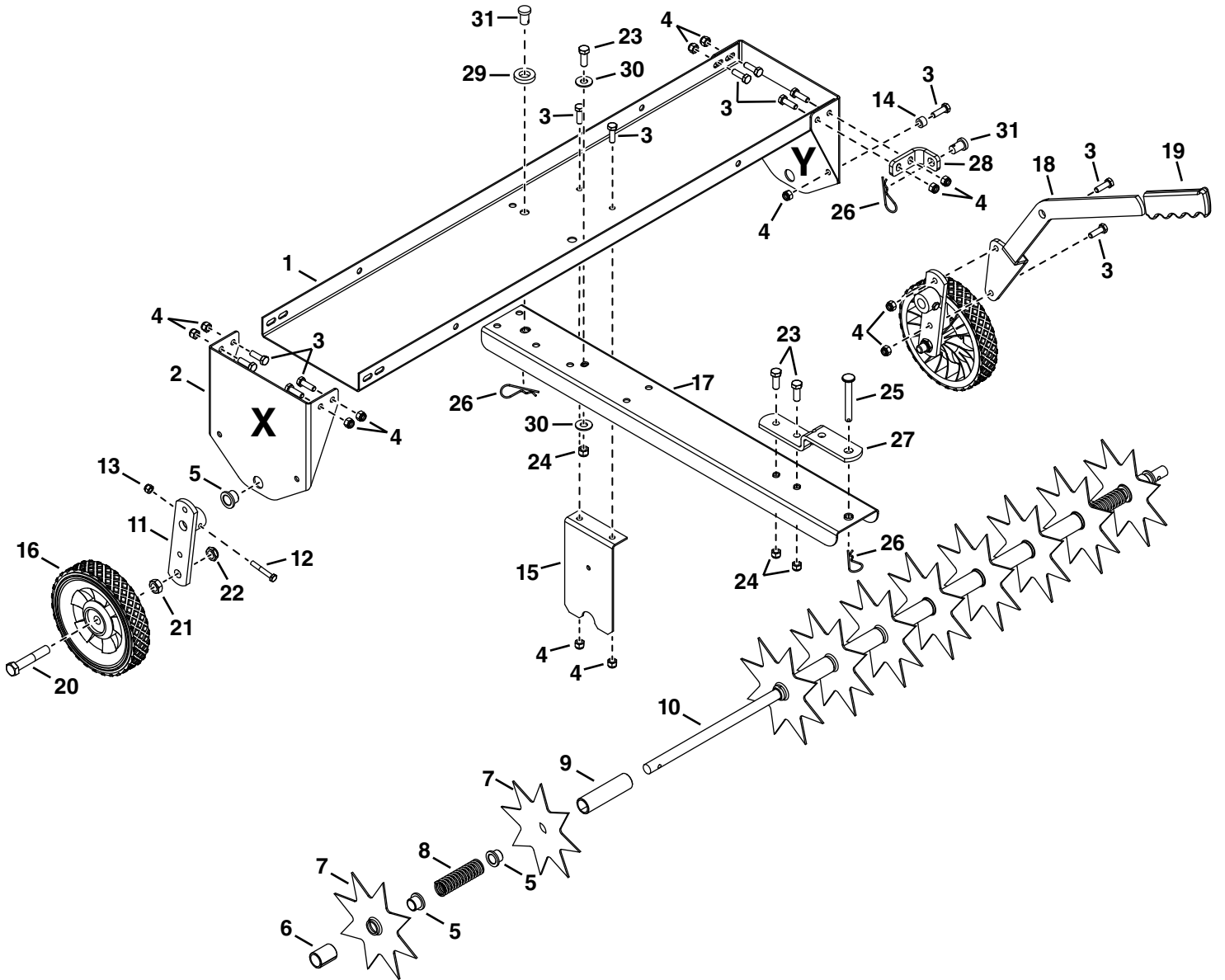
Depozitare (vezi figura 12)

La depozitarea pe perioade mai lungi de timp (de ex. iarna):

- Acoperiți cu un strat de ulei ușor părțile metalice expuse, nevopsite.
- Demontați știftul spintecat din știftul cu cap și orificiu de cui (J) și rotiți bara de tracțiune către mânerul roții.
- Reintroduceți știftul cu cap (J) și fixați cu știftul spintecat pentru a îl menține în siguranță.
- Depozitați echipamentul într-o zonă uscată.



45-0544
586 63 67-02



45-0544

REF.	PART NO.	QTY.	DESCRIPTION	REF.	PART NO.	QTY.	DESCRIPTION
1	28304	1	Spiker Plate	17	28641	1	Drawbar
2	28303	2	End Plate	18	28306	1	Wheel Lift Handle
3	43063	13	Hex Bolt, 5/16 x 1"	19	43943	1	Grip
4	47810	13	Nylock Nut, 5/16"	20	43510	2	Hex Bolt, 1/2" x 2-3/4"
5	741-0249	12	Flanged Bearing	21	43019	2	Hex Jam Nut, 1/2"
6	44494	2	Spacer, 0.8" x 1"	22	48115	2	Nylock Jam Nut, 1/2"
7	28606	10	Galvanized Steel Spike Disk	23	43001	3	Hex Bolt, 3/8 x 1"
8	47777	2	Compression Spring	24	HA21362	3	Nylock Nut, 3/8"
9	45151	7	Spacer, 0.8" x 1" x 3.7"	25	47623	1	Hitch Pin
10	28309	1	Shaft	26	43343	3	Hair Cotter Pin
11	68774	2	Wheel Bracket Assembly	27	23687	1	Hitch Bracket
12	1509-69	2	Hex Bolt, 1/4" x 1-3/4"	28	28308	1	Handle Bracket
13	47189	2	Nylock Nut, 1/4"	29	23520	1	Spacer, 0.6" x 0.25" x 0.25"
14	23727	1	Spacer, 0.31" x 0.56" x 0.36"	30	43070	2	Washer
15	28331	1	Center Brace	31	42842	2	Clevis Pin
16	43021	2	Wheel		45600	1	Owner's Manual

586 63 67-02

REF.	PART NO.	QTY.	DESCRIPTION	REF.	PART NO.	QTY.	DESCRIPTION
1	589 43 79-01	1	Spiker Plate	17	589 43 80-01	1	Drawbar
2	589 43 78-01	2	End Plate	18	589 43 81-01	1	Wheel Lift Handle
3	531 00 74-26	13	Hex Bolt, 5/16 x 1"	19	506 62 64-01	1	Grip
4	522 75 16-01	13	Nylock Nut, 5/16"	20	589 43 75-01	2	Hex Bolt, 1/2" x 2-3/4"
5	589 43 77-01	12	Flanged Bearing	21	586 80 63-01	2	Hex Jam Nut, 1/2"
6	531 00 81-04	2	Spacer, 0.8" x 1"	22	586 80 70-01	2	Nylock Jam Nut, 1/2"
7	589 43 72-01	10	Galvanized Steel Spike Disk	23	506 62 49-01	3	Hex Bolt, 3/8 x 1"
8	588 99 19-01	2	Compression Spring	24	501 33 27-01	3	Nylock Nut, 3/8"
9	589 43 76-01	7	Spacer, 0.8" x 1" x 3.7"	25	531 00 81-18	1	Hitch Pin
10	589 43 83-01	1	Shaft	26	522 75 20-01	3	Hair Cotter Pin
11	589 43 85-01	2	Wheel Bracket Assembly	27	531 00 27-72	1	Hitch Bracket
12	577 15 84-01	2	Hex Bolt, 1/4" x 1-3/4"	28	589 43 82-01	1	Handle Bracket
13	522 75 44-01	2	Nylock Nut, 1/4"	29	581 73 71-01	1	Spacer, 0.6" x 0.25" x 0.25"
14	501 34 69-01	1	Spacer, 0.31" x 0.56" x 0.36"	30	734 11 72-01	2	Washer
15	589 43 84-01	1	Center Brace	31	501 34 11-01	2	Clevis Pin
16	504 06 10-01	2	Wheel		45600	1	Owner's Manual

SpeedPart *the fastest way to purchase parts* www.speedepart.com

REPAIR PARTS

Agri-Fab, Inc.
303 West Raymond
Sullivan, IL. 61951
217-728-8388
www.agri-fab.com