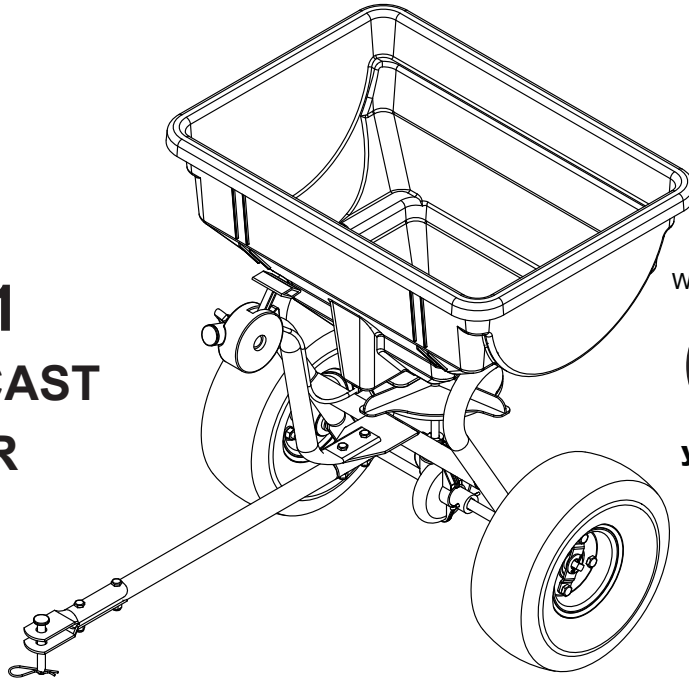


# Agri-Fab®

## Lawn Care Made Easy®



**45-05301**  
**TOW BROADCAST**  
**SPREADER**

Want more information or assembly tips?



**Video**  
**Instruction**  
**Guide**

[youtube.com/c/agrifab](https://youtube.com/c/agrifab)



|               |                |
|---------------|----------------|
| .....4        | FRANÇAIS.....7 |
| ENGLISH.....6 | ESPAÑOL.....8  |

## THANK YOU FOR YOUR PURCHASE!

Without your product review, we don't exist.

If you are happy with our quality products & service,  
 please take just a moment to leave positive feedback and  
 a short review of our product on our website or your retailer's website.

### Not totally satisfied?

If you have any issues, don't hesitate to contact us.  
 We make mistakes sometimes, but please give us the chance  
 to make it right before leaving negative feedback against our product.

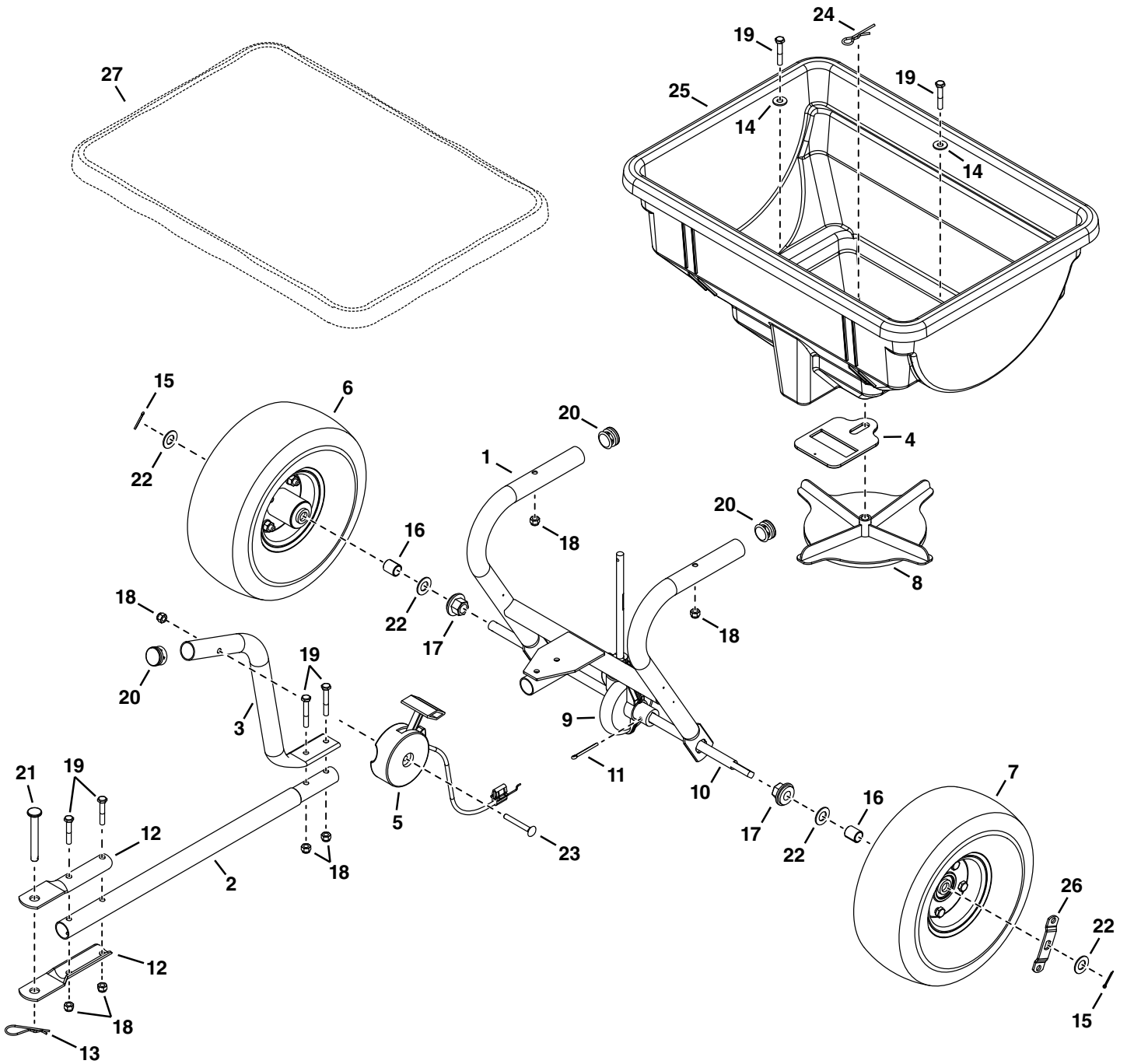
Customer Care  
 M-F 7:00 a.m. - 5:00 p.m. CST  
 800-448-9282  
[www.agri-fab.com](http://www.agri-fab.com)



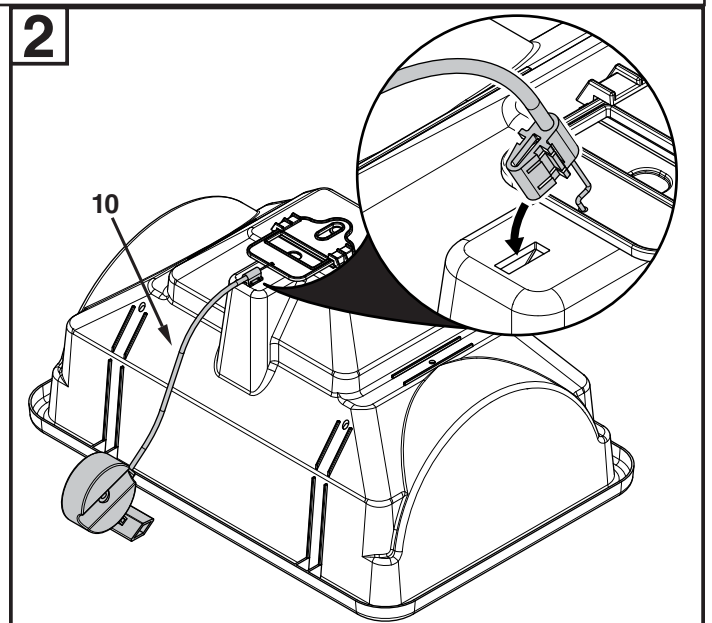
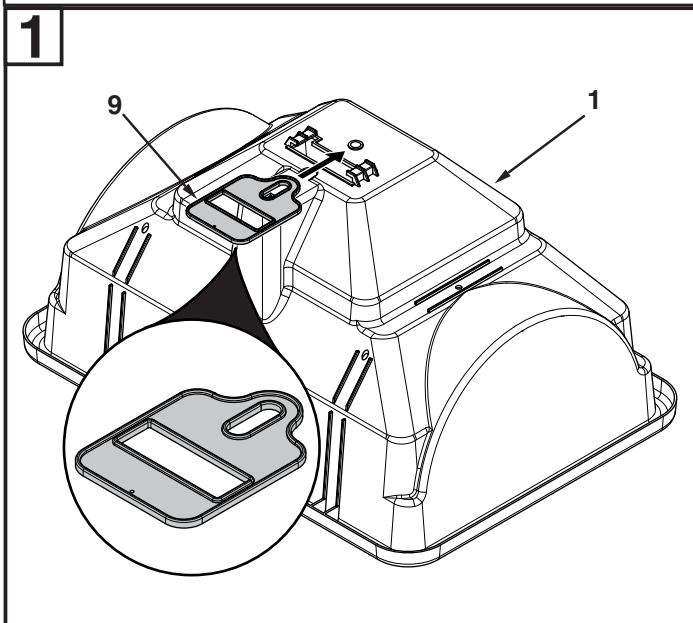
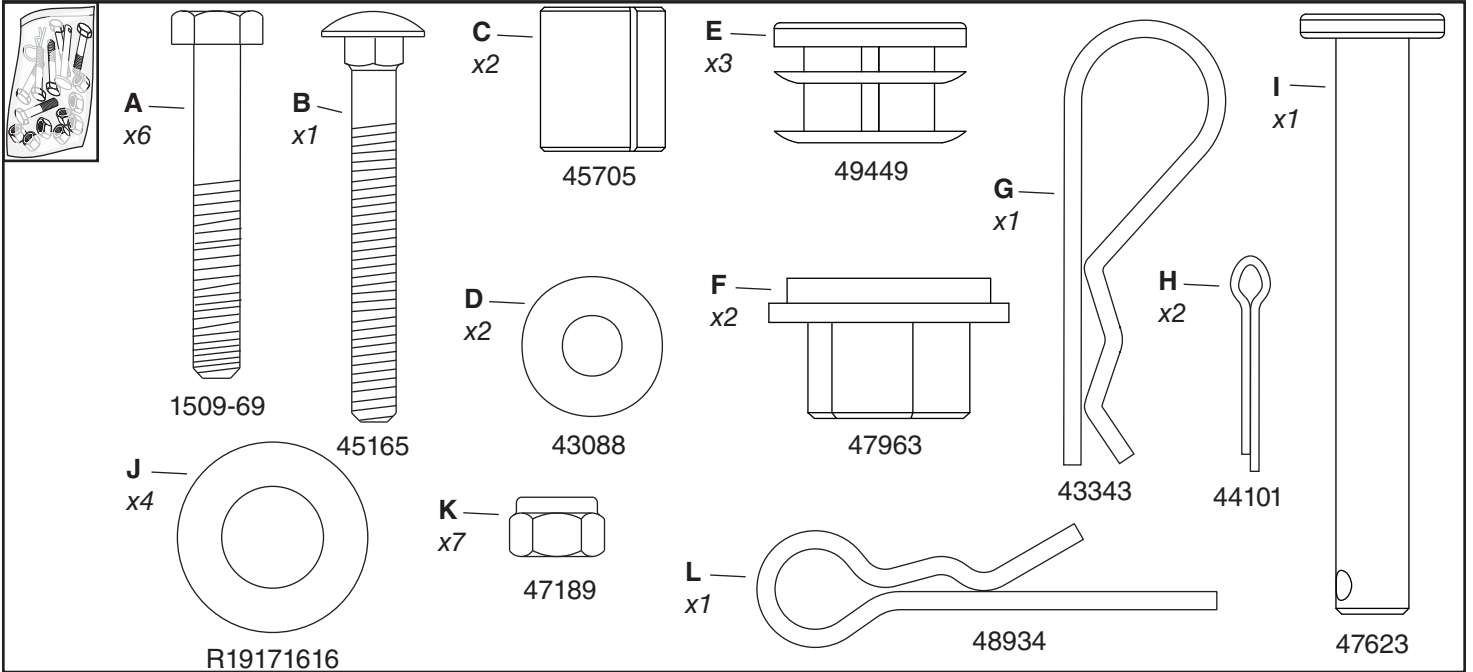
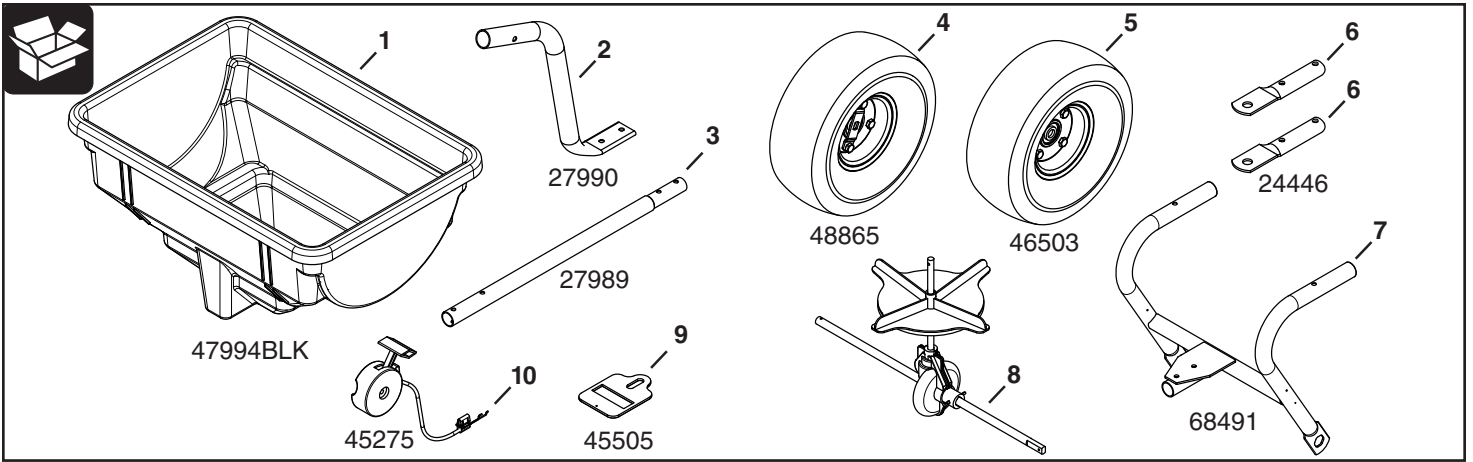
**SpeedPart** *the fastest way to purchase parts* [www.speedepart.com](http://www.speedepart.com)

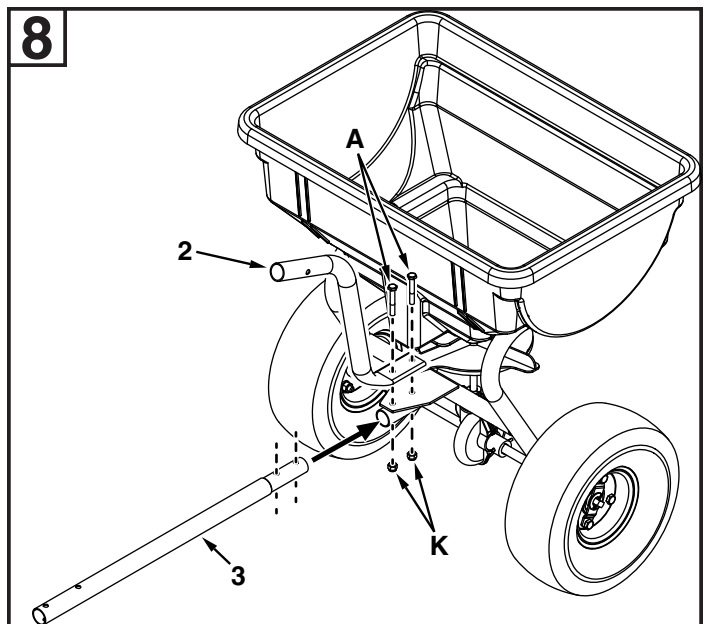
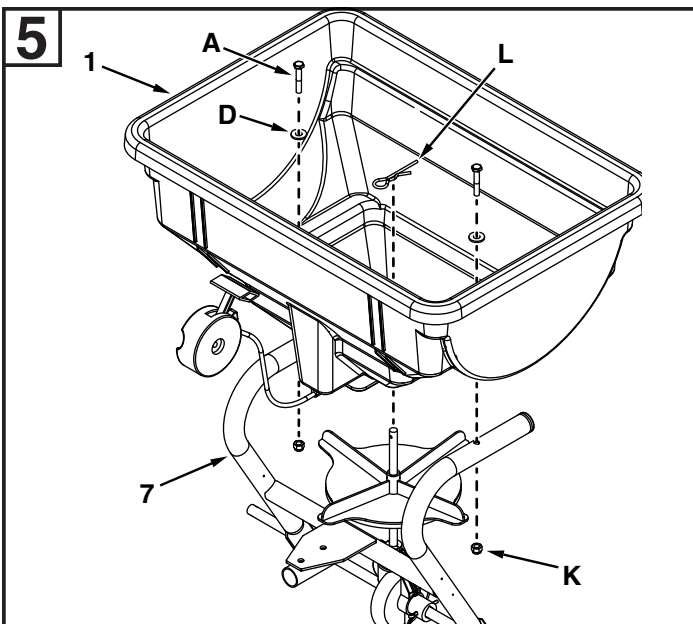
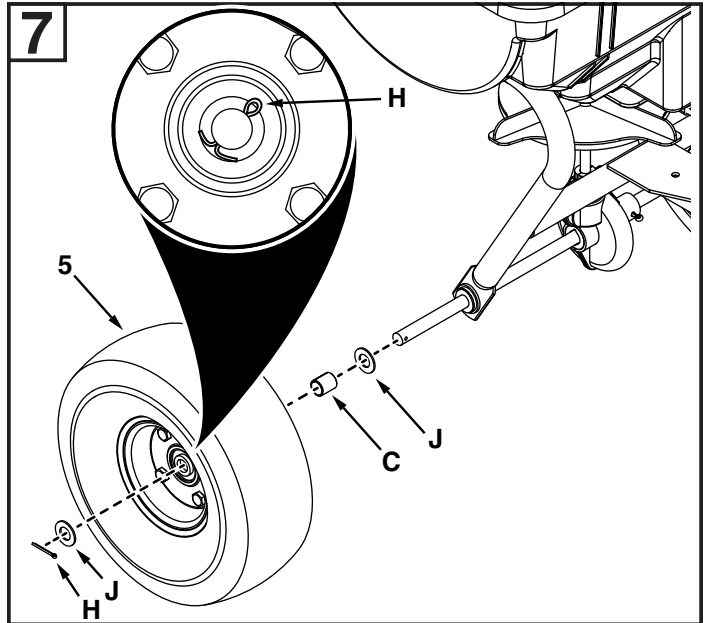
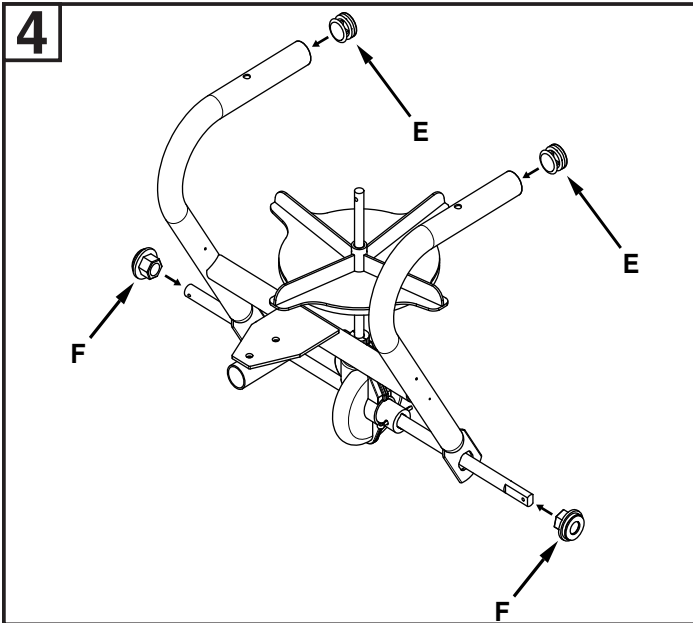
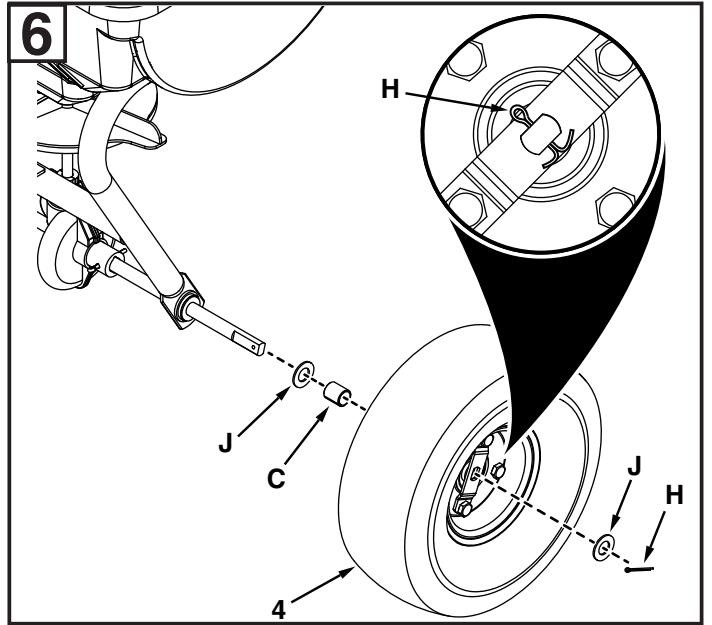
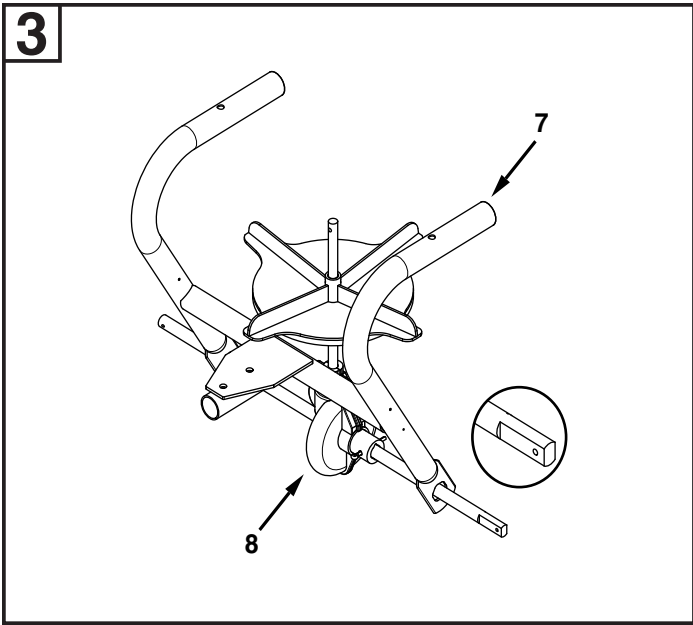
FORM NO. 45732 (01/24/19)

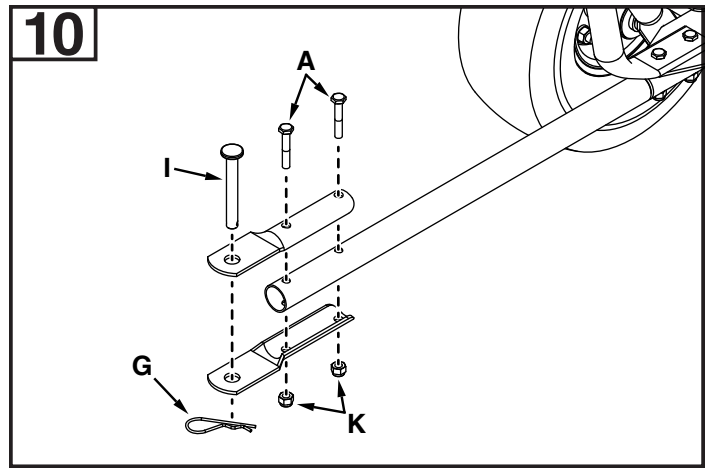
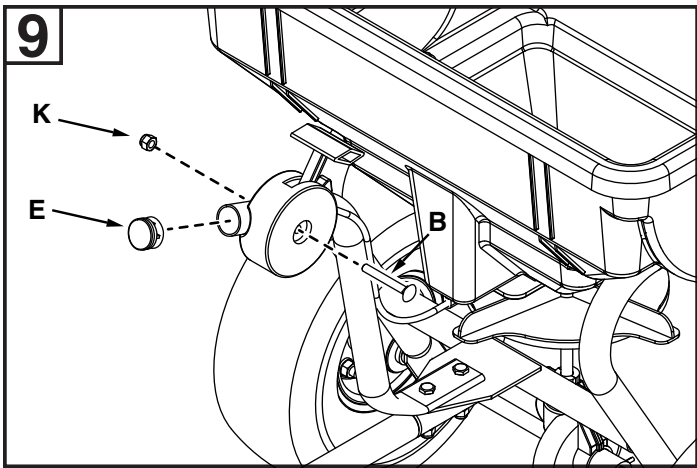
# REPAIR PARTS FOR 45-05301



| REF. | PART NO. | QTY. | DESCRIPTION                     | REF. | PART NO.  | QTY. | DESCRIPTION                |
|------|----------|------|---------------------------------|------|-----------|------|----------------------------|
| 1    | 68491    | 1    | Frame Assembly                  | 15   | 44101     | 2    | Cotter Pin, 3/32"          |
| 2    | 27989    | 1    | Hitch Tube                      | 16   | 45705     | 2    | Spacer                     |
| 3    | 27990    | 1    | Control Tube                    | 17   | 47963     | 2    | Flange Bearing             |
| 4    | 45505    | 1    | Flow Slide                      | 18   | 47189     | 7    | Nylock Nut, 1/4"           |
| 5    | 45275    | 1    | Control Cable                   | 19   | 1509-69   | 6    | Hex Bolt, 1/4" x 1-3/4"    |
| 6    | 46503    | 1    | Wheel                           | 20   | 49449     | 3    | Tube Plug                  |
| 7    | 48865    | 1    | Drive Wheel (includes part #26) | 21   | 47623     | 1    | Hitch Pin                  |
| 8    | 45504    | 1    | Impeller                        | 22   | R19171616 | 4    | Washer, .531" x 1" x .059" |
| 9    | 69209    | 1    | Gearbox Assembly                | 23   | 45165     | 1    | Carriage Bolt, 1/4" x 2"   |
| 10   | 28379    | 1    | Axle, 1/2"                      | 24   | 48934     | 1    | Hairpin, Agitator          |
| 11   | 43501    | 1    | Cotter Pin, 9/64" x 1-1/2"      | 25   | 47994BLK  | 1    | Hopper                     |
| 12   | 24446    | 2    | Hitch Bracket                   | 26   | 24116     | 1    | Drive Wheel Bracket        |
| 13   | 43343    | 1    | Hair Cotter Pin, 3/32"          | 27   | 40883     | 1    | Hopper Cover (Optional)    |
| 14   | 43088    | 2    | Washer, 1/4"                    |      | 45732     | 1    | Owner's Manual             |







## Safety

Any power equipment can cause injury if operated improperly or if the user does not understand how to operate the equipment. Exercise caution at all times when operating equipment.

**WARNING:** Over-inflated tires can explode, causing serious injury. To avoid injury, NEVER inflate tires beyond the maximum pressure printed on the sidewall of the tire. ALWAYS use a hand pump to safely inflate tires.

- Read the towing vehicle owners manual and towing vehicle safety rules. Know how to operate your tractor before using the broadcast spreader attachment.
- Read the chemical label instructions and cautions for handling and applying the chemicals purchased for spreading.
- Wear eye and hand protection when handling and when applying lawn or garden chemicals.
- Never operate tractor and spreader attachment without wearing substantial footwear, and do not allow anyone to ride or sit on spreader attachment frame.
- Never allow children to operate the tractor or spreader attachment, and do not allow adults to operate without proper instructions.
- Always begin with the transmission in first (low) gear and with the engine at low speed, and gradually increase speed as conditions permit. **Maximum towing speed - 3 M.P.H.**
- When towing broadcast spreader do not drive too close to a creek or ditch and be alert for holes and other hazards which could cause you to loose control of the broadcast spreader and tractor.
- Before operating vehicle on any grade (hill) refer to the safety rules in the vehicle owner's manual concerning safe operation on slopes. **Stay off steep slopes!**

- Follow maintenance and lubrication instructions as outlined in this manual

## • Operation

### Using your spreader

1. Check the material package for the proper spreader setting and application rate.
2. Before filling spreader, move the control lever to the "OFF" position.
3. Move spreader onto a flat surface - either a walk or a driveway - and fill.
4. Slide the Adjustable Stop to the desired setting.
5. Start the spreader in motion, then move the control lever forward against the adjustable stop to begin spreading.
6. Maximum towing speed - 3 M.P.H.

**NOTE:** Always place control lever in the "OFF" position while filling spreader and when stopping or turning, to prevent release of excess fertilizer.

### Application Tips (see figure 7)

- This unit will cover a 4 to 8 foot wide area depending on the material used and the towing speed.
- To avoid misses or striping, make each pass about 5 feet from the previous one so some overlapping of spread pattern does occur.
- For easiest application, spread across the shortest edges of lawn first, making two "header" strips for a turning area, and then spreading between the header strips.
- If lawn is odd shaped, spread a border around the edges and then spread between the border.
- Keep wheel approximately 4 feet from any area you do not wish to spread.

**IMPORTANT:** Be careful when using spreader around ornamental plants because weed control chemicals can damage these plants.

| TYPE MATERIAL | FLOW SETTING | SPREAD WIDTH |
|---------------|--------------|--------------|
| FERTILIZER    |              |              |
| Granular      | 3 - 5        | 8' - 10'     |
| Pelleted      | 3 - 5        | 10' - 12'    |
| GRASS SEED    |              |              |
| Fine          | 3 - 4        | 6' - 7'      |
| Coarse        | 4 - 5        | 8' - 9'      |
| ICE MELTER    | 6 - 8        | 10' - 12'    |

**IMPORTANT:** Minor setting adjustments may be necessary to compensate for humidity and moisture content of the material.

## Maintenance

### Before Each Use

Make a thorough visual check of the Spreader for any bolts and nuts which may have loosened. Retighten any loose bolts and nuts.

### As Needed

Apply a few drops of oil to all moving parts.

### Cleaning

- Always empty spreader after each use, storing leftover material in it's original bag.
- Wash the spreader and dry thoroughly after each use.

### Storage

- Empty and clean the hopper as instructed in maintenance section.
- Store in a clean, dry area.

## FRANÇAIS

### Sécurité

Tout appareil mécanique risque de provoquer des blessures si ce dernier n'est pas utilisé correctement ou si l'utilisateur ne sait pas comment l'utiliser. Faites preuve de prudence à tout moment lorsque vous utilisez un appareil mécanique.

**AVERTISSEMENT :** Tout pneu surgonflé est susceptible d'exploser, provoquant des blessures graves. Pour éviter toute blessure, NE JAMAIS gonfler les pneus au-delà de la pression maximale imprimée sur le flanc du pneu. TOUJOURS utiliser une pompe à main pour gonfler les pneus en toute sécurité.

- Lisez cette notice d'utilisation et les consignes de sécurité avant de tenter d'assembler ou d'utiliser la remorque. Veillez à bien connaître le fonctionnement du tracteur avant d'atteler la remorque de l'épandeur.
- Lisez les instructions du produit chimique et les consignes de sécurité afin de manipuler et répandre les produits chimiques achetés afin d'être utilisés avec l'épandeur.
- Portez des lunettes de protection et des gants lorsque vous manipulez et utilisez des produits chimiques pour jardins et gazons.
- Ne jamais conduire le tracteur et l'épandeur sans porter des chaussures adéquates. Ne transportez jamais personne sur l'attelage de l'épandeur.
- Ne laissez jamais d'enfants utiliser le tracteur ni la remorque et ne laissez aucun adulte utiliser le tracteur ni la remorque sans lui avoir fourni auparavant les instructions adéquates.
- Commencez toujours en veillant à ce que le levier de la transmission se trouve en première vitesse (réglage bas sur «low») et augmentez petit à petit votre vitesse si les conditions le permettent. Vitesse de remorquage maximum: 3 m.p.h. (5 km/h).
- Tractez l'épandeur à basse vitesse sur terrain accidenté, toute pente ou à proximité de tout ruisseau ou fossé afin d'éviter qu'elle ne se renverse en cas de perte de contrôle du tracteur et de l'épandeur.
- Avant d'utiliser le véhicule sur toute inclinaison (pente), reportez-vous aux consignes de sécurité de la notice d'utilisation concernant la conduite du véhicule sur toute pente ou colline. Demeurez à l'écart de toute pente forte!

- Veuillez suivre les instructions d'entretien et de lubrification figurant dans cette notice.

### Utilisation

#### Utilisation de l'épandeur

1. Vérifiez les indications figurant sur le sachet des pièces ou sur la feuille comportant les Réglages recommandés de l'épandeur-aérateur afin de connaître le réglage et le débit à utiliser.
2. Avant de remplir l'épandeur, réglez le levier de commande sur «OFF» (arrêt).
3. Placez l'épandeur sur une surface plane, soit une allée ou l'entrée d'un garage, et remplissez-le.
4. Réglez le dispositif d'arrêt réglable sur la position désirée.
5. Mettez l'épandeur-aérateur en marche et faites le avancer lentement puis placez le levier de commande vers l'avant, contre le dispositif d'arrêt afin de commencer à disperser le contenu de l'épandeur.
6. Vitesse de remorquage maximum: 3 m.p.h. (5 km/h).

**REMARQUE:** Veillez à toujours placer le levier de commande sur «OFF» (arrêt) lorsque vous remplissez l'épandeur et lorsque vous vous arrêtez ou tournez afin d'éviter de trop répandre d'engrais.

#### Conseils pour l'application (voir figure 7)

- L'épandeur couvrira une zone de 1,2 à 2,4 mètres de large selon le produit utilisé et la vitesse de marche de l'utilisateur.
- Afin d'éviter de manquer des zones ou de laisser des traces de passages, veillez à passer à environ 1,5 m des zones couvertes afin de chevaucher un peu la section que vous venez de traiter.
- Pour un meilleur résultat, répandez l'engrais ou les graines entre les bordures de gazon les plus étroites, puis effectuez deux passages de chaque côté afin de tourner la machine et répandez entre ces deux bandes.
- Si la pelouse est d'une forme bizarre, dispersez la matière autour des bords de la surface à traiter puis dispersez la matière entre ces bords.
- Gardez la roue à environ 1,2 m de toute zone que vous ne désirez pas traiter.

**IMPORTANT:** Faites attention lorsque vous utilisez l'épandeur autour de plantes car les herbicides et désherbants chimiques risquent d'endommager les plantes.

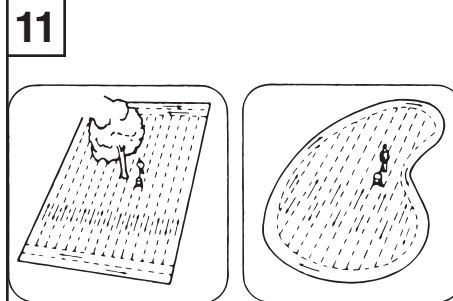


TABLEAU D'APPLICATION

| Type De Produit       | Réglage De Débit | Largeur D'épandage |
|-----------------------|------------------|--------------------|
| Engrais               |                  |                    |
| En granulés           | 3 - 5            | 2,4 m - 3 m        |
| En pastilles          | 3 - 5            | 3 m - 3,6 m        |
| Graines De Gazon      |                  |                    |
| Fines                 | 3 - 4            | 1,8 m - 2,1 m      |
| Grosses               | 4 - 5            | 2,4 m - 2,7 m      |
| Produits De Déglacage | 6 - 8            | 3 m - 3,6 m        |

**IMPORTANT :** Les taux d'application indiqués dans le tableau varient en fonction de l'humidité ambiante et du taux d'humidité du produit (taille des granulés). Il pourra être nécessaire d'effectuer des réglages mineurs pour compenser les conditions atmosphériques.

### Entretien et remisage

#### Vérifier qu'aucune pièce n'est desserrée

Vérifiez complètement l'épandeur à l'oeil nu afin de vous assurer que les boulons et les écrous ne sont pas desserrés. Serrez tout boulon ou écrou desserré.

#### Lubrification

Appliquez quelques gouttes d'huile sur toutes les pièces en mouvement.

#### Nettoyage

- Videz l'épandeur après chaque utilisation, remisez et stockez le contenu inutilisé dans son sac d'origine.
- Lavez l'épandeur et séchez-le complètement après chaque utilisation.

#### Remisage

- Videz et nettoyez la caisse en suivant les instructions du paragraphe «Entretien».
- Remisez dans un endroit propre et sec.

## Seguridad

Cualquier equipo movido por motor puede causar lesiones si se opera inadecuadamente o si el usuario no entiende cómo debe operarlo. Manténgase atento y cauteloso siempre que opere el equipo.

**ADVERTENCIA:** Los neumáticos excesivamente inflados pueden explotar y provocar lesiones serias. Para evitar lesiones, NUNCA infle los neumáticos por encima de la presión máxima que aparece impresa en la cubierta del neumático. Utilice SIEMPRE una bomba manual para inflar los neumáticos de manera segura.

- Lea el manual del usuario del vehículo de remolque y observe las normas de seguridad para estos vehículos. Aprenda cómo operar su tractor antes de usar el accesorio esparcidor o distribuidor de fertilizantes, de amplio alcance.
- Lea las instrucciones de la etiqueta de las sustancias químicas y las precauciones de manejo y de aplicación de las que compró para esparcir.
- Use protección para ojos y manos cuando maneje y cuando aplique abonos químicos en el prado o jardín.
- Nunca opere el tractor y el accesorio esparcidor sin tener puesto un calzado suficientemente fuerte, y no permita que nadie maneje ni se siente en el marco del accesorio esparcidor.
- Nunca permita que los niños operen el tractor o el accesorio esparcidor, y no permita tampoco que los adultos los operen sin haber recibido instrucción adecuada.
- Empiece siempre con la transmisión en primera (bajo) y con el motor a baja velocidad, y gradualmente aumente la velocidad según lo permitan las condiciones. **La máxima velocidad de remolque es de 3 MPH (5 km/h).**
- Cuando remolque el esparcidor de amplio alcance, no conduzca demasiado cerca de arroyos o zanjas, y manténgase alerta en cuanto a huecos u otros peligros que puedan ser causa de que usted pierda el control del esparcidor de amplio alcance y del tractor.
- Antes de operar el vehículo en cualquier pendiente (o colina), consulte las reglas de seguridad que aparecen en el manual del usuario del vehículo, relativas a la forma segura de operar en pendientes. **¡Manténgase alejado de pendientes escarpadas!**
- Observe las instrucciones de mantenimiento y lubricación, según se describen en este manual

## Operación

### Uso del esparcidor

1. Examine el listado que viene en el paquete del material a esparcir, o en la hoja de instrucciones de Graduación Recomendada para el Esparcidor, para determinar la graduación apropiada y la tasa de aplicación que debe usarse.
2. Antes de llenar el esparcidor, coloque la palanca de control en la posición "OFF" - cerrada -.
3. Mueva el esparcidor a una superficie plana - una acera o una entrada al garaje - y llene el tanque de la unidad.
4. Ponga el Tope Ajustable en la graduación deseada.
5. Ponga el esparcidor en movimiento, y, luego, mueva la palanca de control hacia adelante hasta que quede contra el tope ajustable, antes de comenzar a rociar.
6. La máxima velocidad de remolque es de 3 MPH (5 km/h).

**NOTA:** Coloque siempre la palanca de control en la posición "OFF" - cerrada - cuando esté llenando la unidad o cuando se detenga o gire en redondo, para evitar la aplicación de un exceso de fertilizante en estas zonas.

### Sugerencias de aplicación (vea la figura 7)

- Esta unidad cubre una franja de 1,2 a 2,4 metros de ancho, según el material que se use y el ritmo a que camine el usuario.
- Para evitar vacíos en la aplicación o la creación de bandas de traslape, haga cada pase a más o menos 1,5 m del pase anterior para evitar que se formen estas franjas.
- Para hacer la aplicación más fácil, haga primero el rociado en las cabeceras de los bordes más cortos del prado, creando franjas de giro en los dos extremos y, luego, rocíe entre las dos franjas el resto del prado.
- Si el prado tiene un contorno irregular, rocíe el material a lo largo de una franja paralela al borde y, luego, continúe la operación entre estas franjas.
- Mantenga la rueda de la unidad, más cercana al borde del prado, a más o menos 1,2 m de distancia de la zona donde usted no desea esparcir material.

**IMPORTANTE:** Tenga cuidado al usar el esparcidor cerca de plantas ornamentales, pues los materiales de control de maleza pueden dañar esta clase de

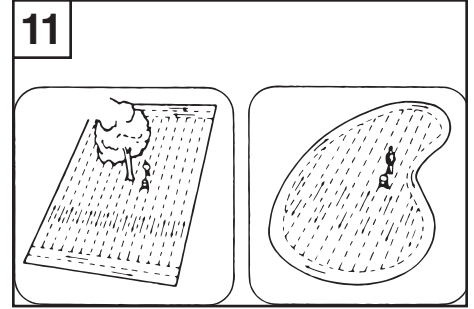


TABLA DE APLICACIONES

| TIPO DE MATERIAL    | RÉGIMEN DE FLUJO | ANCHO DE VOLEO |
|---------------------|------------------|----------------|
| Fertilizante        |                  |                |
| Gránulo             | 3 - 5            | 8' - 10'       |
| Microgránulo        | 3 - 5            | 10' - 12'      |
| Semilla De Césped   |                  |                |
| Fina                | 3 - 4            | 6' - 7'        |
| Gruesa              | 4 - 5            | 8' - 9'        |
| Para Derretir Hielo | 6 - 8            | 10' - 12'      |

**IMPORTANTE:** Los regímenes de aplicación que aparecen en la tabla se ven afectados por la humedad y el contenido de humedad del material (granular o microgránulos). Puede que sea necesario hacer pequeños ajustes para compensar en caso se presenten estas condiciones.

## Mantenimiento

### Revise que no haya sujetadores sueltos

Haga una revisión visual cuidadosa del Esparcidor, para asegurarse de que no haya tuercas o pernos sueltos. Apriete nuevamente las tuercas o pernos sueltos.

### Lubrificación

Aplique unas gotas de aceite en todas las piezas móviles.

### Limpieza

- Siempre desocupe el esparcidor después de cada uso, almacenando el material remanente en su bolsa original.
- Lave y seque muy bien el esparcidor después de cada uso.

### Almacenamiento

- Desocupe y limpie la tolva según las instrucciones que aparecen la sección de mantenimiento.
- Guarde la unidad en un lugar limpio y seco.

**REPAIR PARTS**

Agri-Fab, Inc.  
809 South Hamilton  
Sullivan, IL. 61951  
217-728-8388  
[www.agri-fab.com](http://www.agri-fab.com)