



**OWNERS MANUAL  
MANUAL DEL USUARIO  
NOTICE D'UTILISATION**

**Model No.**

**Modelo No.**

**Modèle No.**

**45-03153-131**

**45-03153-085**

**45-03153-669**

**45-03153-997**

**CAUTION:**

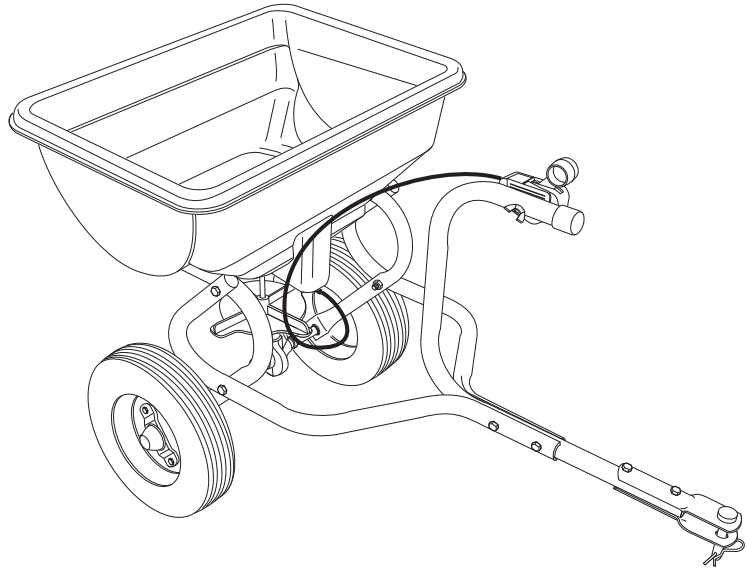
Read Rules for  
Safe Operation  
and Instructions  
Carefully

**PRECAUCION:**

Lea cuidadosamente  
los Procedimientos e  
Instrucciones para la  
Operación Segura de la  
Máquina.

**ATTENTION:**

Lire et suivre attentivement  
les instructions et  
consignes de sécurité de  
cette notice.



**BROADCAST SPREADER  
ESPARCIDOR DE AMPLIO ALCANCE  
ÉPANDÉUR-AÉRATEUR À GRANDE PORTÉE**

- Safety
- Operation
- Maintenance
- Parts
- Seguridad
- Operación
- Mantenimiento
- Piezas de Repuesto
- Sécurité
- Utilisation
- Entretien
- Pièces de Rechange

Call 1-800-448-9282 for missing parts or assembly help.

**SpeedEPart** *the fastest way to purchase parts* [www.speedepart.com](http://www.speedepart.com)

## RULES FOR SAFE OPERATION

Any power equipment can cause injury if operated improperly or if the user does not understand how to operate the equipment. Exercise caution at all times when operating equipment.

- Read the towing vehicle owners manual and towing vehicle safety rules. Know how to operate your tractor before using the broadcast spreader attachment.
- Read the chemical label instructions and cautions for handling and applying the chemicals purchased for spreading.
- Wear eye and hand protection when handling and when applying lawn or garden chemicals.
- Never operate tractor and spreader attachment without wearing substantial footwear, and do not allow anyone to ride or sit on spreader attachment frame.
- Never allow children to operate the tractor or spreader attachment, and do not allow adults to operate without proper instructions.
- Always begin with the transmission in first (low) gear and with the engine at low speed, and gradually increase speed as conditions permit. **Maximum towing speed - 3 M.P.H.**
- When towing broadcast spreader do not drive too close to a creek or ditch and be alert for holes and other hazards which could cause you to lose control of the broadcast spreader and tractor.
- Before operating vehicle on any grade (hill) refer to the safety rules in the vehicle owner's manual concerning safe operation on slopes. **Stay off steep slopes!**
- Follow maintenance and lubrication instructions as outlined in this manual.



Look for this symbol to point out important safety precautions. It means - Attention! Become alert! Your safety is involved.

## PROCEDIMIENTOS PARA OPERACION SEGURA

Cualquier equipo movido por motor puede causar lesiones si se opera inadecuadamente o si el usuario no entiende cómo debe operarlo. Manténgase atento y cauteloso siempre que opere el equipo.

- Lea el manual del usuario del vehículo de remolque y observe las normas de seguridad para estos vehículos. Aprenda cómo operar su tractor antes de usar el accesorio esparcidor o distribuidor de fertilizantes, de amplio alcance.
- Lea las instrucciones de la etiqueta de las substancias químicas y las precauciones de manejo y de aplicación de las que compró para esparcir.
- Use protección para ojos y manos cuando maneje y cuando aplique abonos químicos en el prado o jardín.
- Nunca opere el tractor y el accesorio esparcidor sin tener puesto un calzado suficientemente fuerte, y no permita que nadie maneje ni se siente en el marco del accesorio esparcidor.
- Nunca permita que los niños operen el tractor o el accesorio esparcidor, y no permita tampoco que los adultos los operen sin haber recibido instrucción adecuada.
- Empiece siempre con la transmisión en primera (bajo) y con el motor a baja velocidad, y gradualmente aumente la velocidad según lo permitan las condiciones. **La máxima velocidad de remolque es de 3 MPH (5 km/h).**
- Cuando remolque el esparcidor de amplio alcance, no conduzca demasiado cerca de arroyos o zanjas, y manténgase alerta en cuanto a huecos u otros peligros que puedan ser causa de que usted pierda el control del esparcidor de amplio alcance y del tractor.
- Antes de operar el vehículo en cualquier pendiente (o colina), consulte las reglas de seguridad que aparecen en el manual del usuario del vehículo, relativas a la forma segura de operar en pendientes. **¡Manténgase alejado de pendientes escarpadas!**
- Observe las instrucciones de mantenimiento y lubricación, según se describen en este manual.



Este símbolo indica precauciones importantes de seguridad. Significa - Atención! Su seguridad está en riesgo.

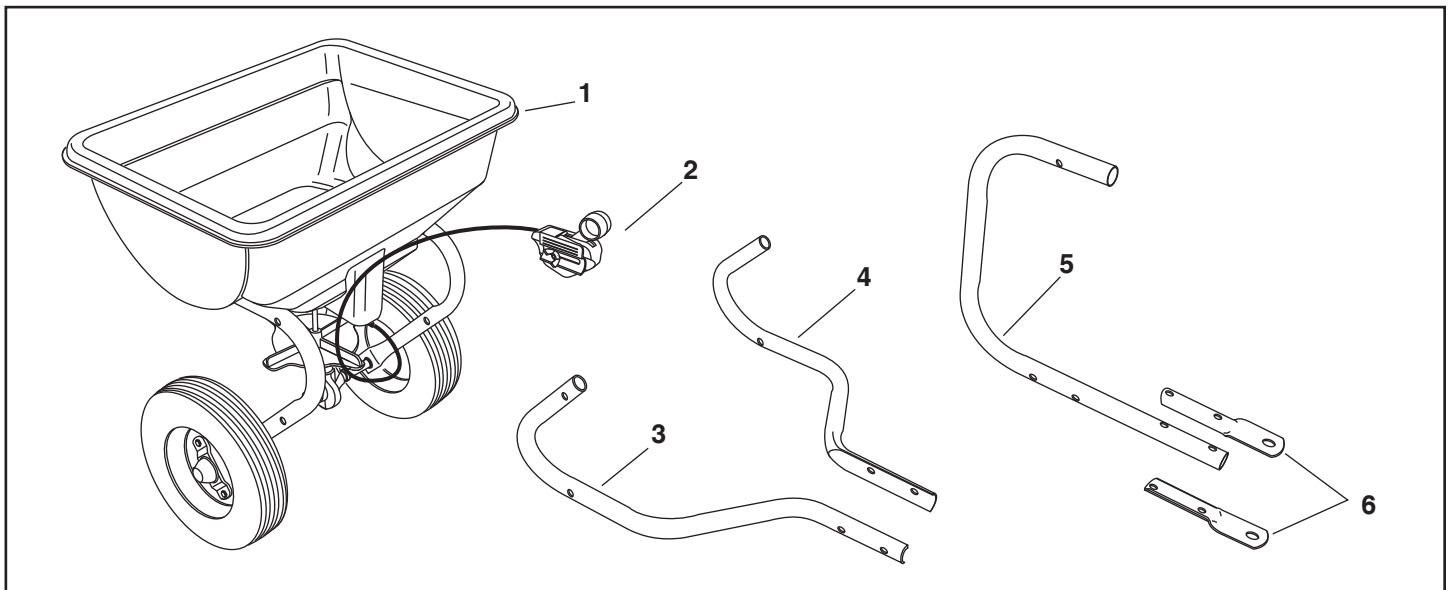
## CONSIGNES DE SÉCURITÉ

Tout appareil mécanique risque de provoquer des blessures si ce dernier n'est pas utilisé correctement ou si l'utilisateur ne sait pas comment l'utiliser. Faites preuve de prudence à tout moment lorsque vous utilisez un appareil mécanique.

- Lisez cette notice d'utilisation et les consignes de sécurité avant de tenter d'assembler ou d'utiliser la remorque. Veillez à bien connaître le fonctionnement du tracteur avant d'atteler la remorque de l'épandeur.
- Lisez les instructions du produit chimique et les consignes de sécurité afin de manipuler et répandre les produits chimiques achetés afin d'être utilisés avec l'épandeur.
- Portez des lunettes de protection et des gants lorsque vous manipulez et utilisez des produits chimiques pour jardins et gazons.
- Ne jamais conduire le tracteur et l'épandeur sans porter des chaussures adéquates. Ne transportez jamais personne sur l'attelage de l'épandeur.
- Ne laissez jamais d'enfants utiliser le tracteur ni la remorque et ne laissez aucun adulte utiliser le tracteur ni la remorque sans lui avoir fourni auparavant les instructions adéquates.
- Commencez toujours en veillant à ce que le levier de la transmission se trouve en première vitesse (réglage bas sur «low») et augmentez petit à petit votre vitesse si les conditions le permettent. **Vitesse de remorquage maximum: 3 m.p.h. (5 km/h).**
- Tractez l'épandeur à basse vitesse sur terrain accidenté, toute pente ou à proximité de tout ruisseau ou fossé afin d'éviter qu'elle ne se renverse en cas de perte de contrôle du tracteur et de l'épandeur.
- Avant d'utiliser le véhicule sur toute inclinaison (pente), reportez-vous aux consignes de sécurité de la notice d'utilisation concernant la conduite du véhicule sur toute pente ou colline. Demeurez à l'écart de toute pente forte!
- Veuillez suivre les instructions d'entretien et de lubrification figurant dans cette notice.



Ce symbole indique les consignes de sécurité importantes. Il signifie: Attention! Soyez vigilant! Votre sécurité en dépend.



**CARTON CONTENTS**

1. Spreader Assembly
2. Control Cable
3. Hitch Tube, R.H. (Right Hand)
4. Hitch Tube, L.H. (Left Hand)
5. Hitch Control Tube
6. Hitch Brackets (2)

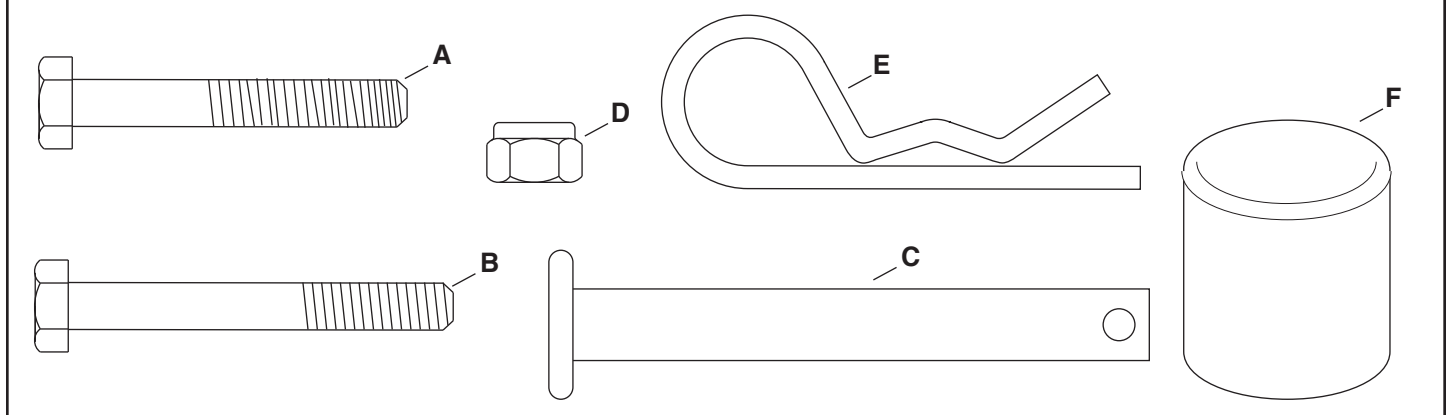
**CONTENIDO DE LA CAJA**

1. Conjunto del Esparcidor
2. Cable de Control
3. Tubo de Eganche, R.H. (Mano Derecha)
4. Tubo de Eganche, L.H. (Mano Izquierda)
5. Tubo de Control de Eganche
6. Soportes de Eganche (2)

**CONTENU DU CARTON**

1. Épandeur
2. Câble de commande
3. Tube d'attelage (R.H. - droit)
4. Tube d'attelage (L.H - gauche)
5. Tube de commande de l'attelage
6. Support de fixation de l'attelage (2)

**SHOWN FULL SIZE  
MUESTRA DE TAMAÑO COMPLETO  
PIÈCES À L'ÉCHELLE**



REF.	QTY.	DESCRIPTION
A	4	Hex Bolt, 1/4 x 1-3/4"
B	4	Hex Bolt, 1/4 x 2"
C	1	Hitch Pin
D	8	Nut
E	1	Hair Cotter Pin, 1/8"
F	3	Vinyl Caps

REF.	CANT.	DESCRIPCIÓN
A	4	Perno Hexagonal, 1/4 x 1-3/4"
B	4	Perno Hexagonal, 1/4 x 2"
C	1	Pasador de Eganche
D	8	Tuerca
E	1	Pasador de Horquilla, 1/8"
F	3	Tapas de Vinilo

RÉF.	QTÉ	DESCRIPTION
A	4	Boulon hexagonal, 1/4 x 1 3/4 po.
B	4	Boulon hexagonal, 1/4 x 2 po.
C	1	Boulon d'attelage
D	8	Écrou
E	1	Goupille fendue, 1/8 po.
F	3	Embouts en Vinyle

# ASSEMBLY INSTRUCTIONS

## INSTRUCCIONES PARA EL ARMADO

## INSTRUCTIONS DE MONTAGE

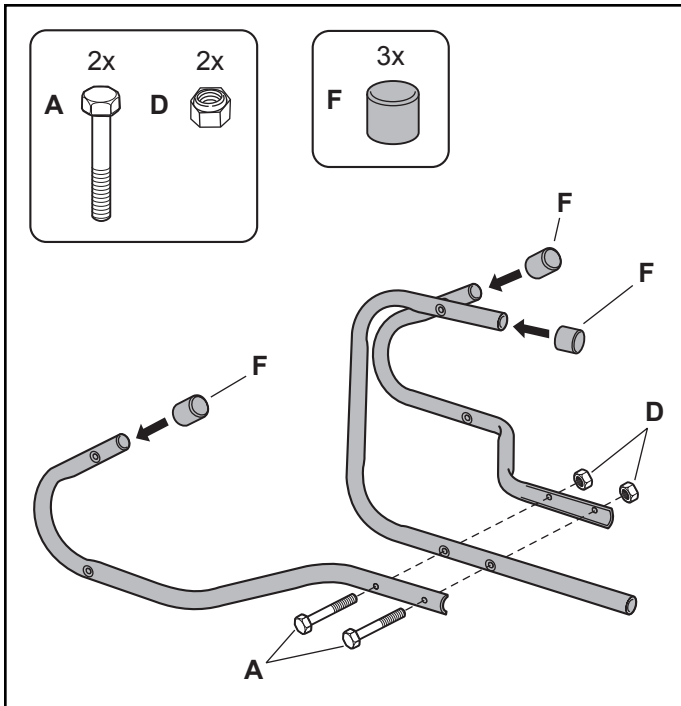


FIGURE 1

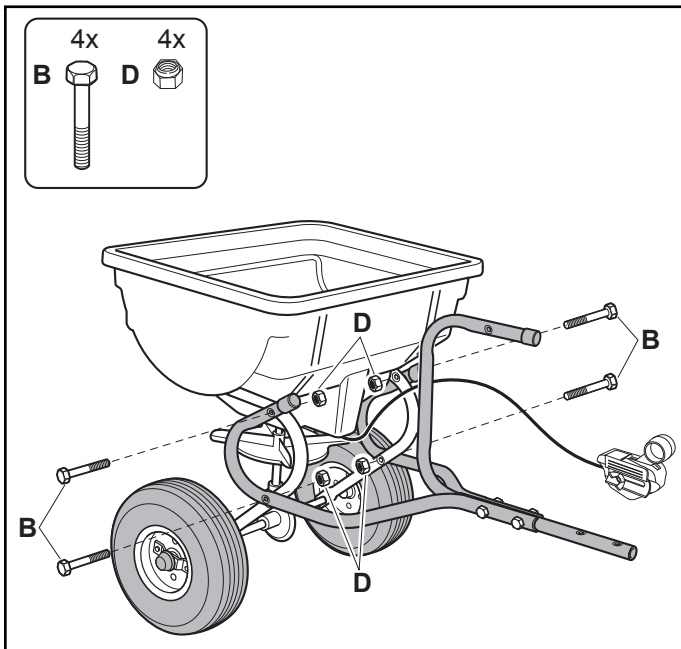


FIGURE 2

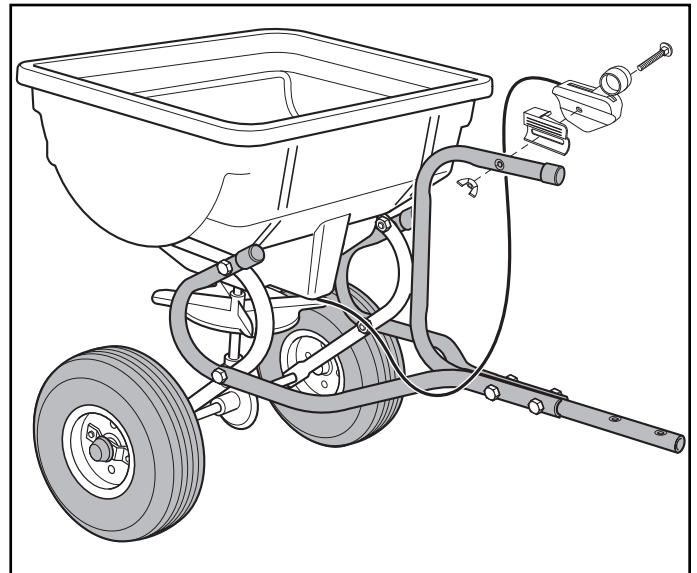


FIGURE 3

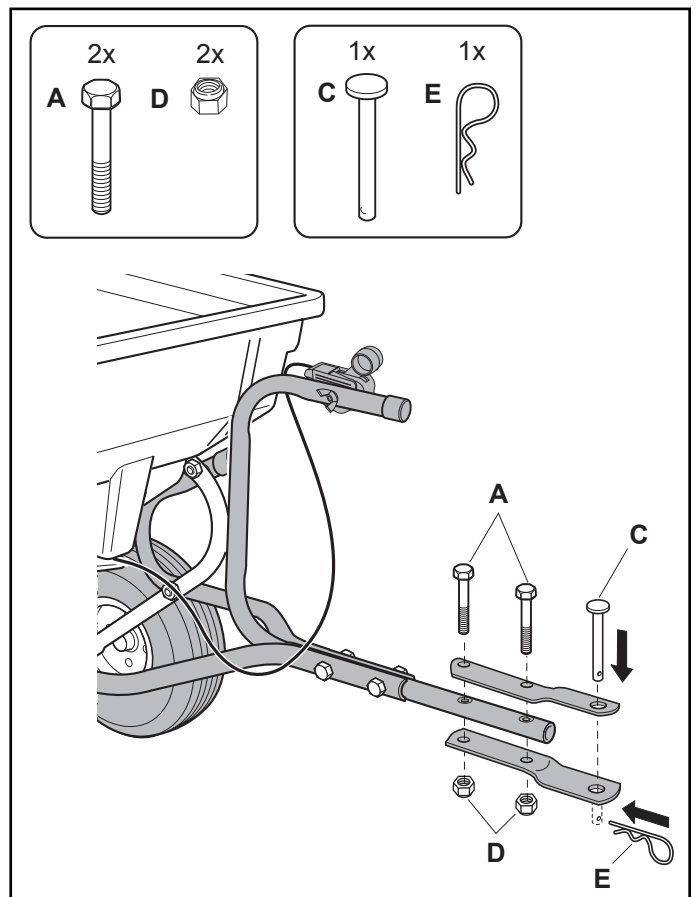


FIGURE 4

# OPERATION

## HOW TO USE YOUR SPREADER

### ADJUSTING THE FLOW RATE SETTING

1. Loosen the wing nut that fastens the control to the handle.
2. Slide the Adjustable stop to the desired setting and retighten the wing nut. See figure 5.

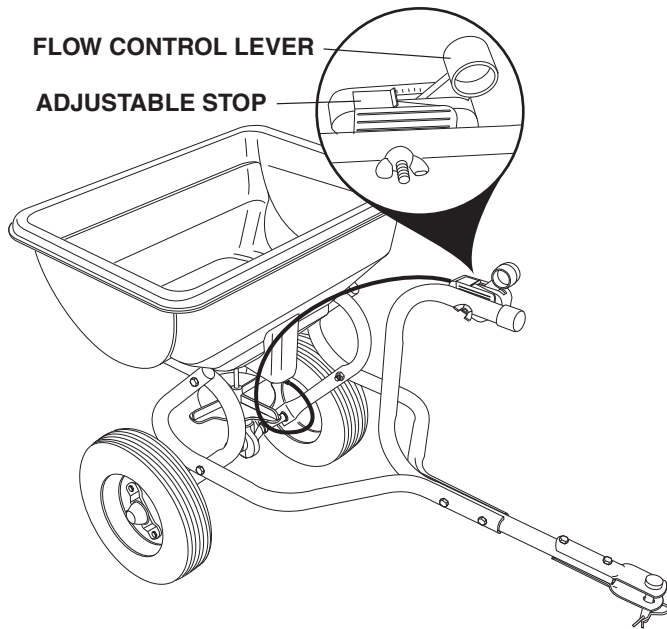


FIGURE 5

### USING YOUR SPREADER

1. Check the material package and the Spreader Settings sheet included with your spreader for the proper spreader setting and application rate.
2. Before filling spreader, move the control lever to the "OFF" position.
3. Move spreader onto a flat surface - either a walk or a driveway - and fill.
4. Slide the Adjustable Stop to the desired setting.
5. Start the spreader in motion, then move the control lever forward against the adjustable stop to begin spreading.
6. **Maximum towing speed - 3 M.P.H.**

**NOTE:** Always place control lever in the "OFF" position while filling spreader and when stopping or turning, to prevent release of excess fertilizer.

## APPLICATION TIPS

1. This unit will cover a 4 to 8 foot wide area depending on the material used and the towing speed.
2. To avoid misses or striping, make each pass about 5 feet from the previous one so some overlapping of spread pattern does occur.
3. For easiest application, spread across the shortest edges of lawn first, making two "header" strips for a turning area, and then spreading between the header strips. See figure 6.
4. If lawn is odd shaped, spread a border around the edges and then spread between the border. See figure 6.
5. Keep wheel approximately 4 feet from any area you do not wish to spread.

**IMPORTANT:** Be careful when using spreader around ornamental plants because weed control chemicals can damage these plants.

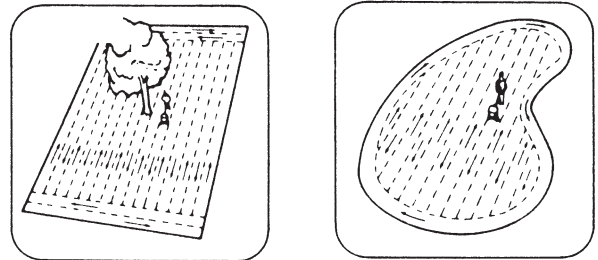


FIGURE 6

## MAINTENANCE & STORAGE

### CHECK FOR LOOSE FASTENERS

1. Make a thorough visual check of the Spreader for any bolts and nuts which may have loosened. Retighten any loose bolts and nuts.

### LUBRICATION

1. Apply a few drops of oil to all moving parts.

### CLEANING

1. Always empty spreader after each use, storing leftover material in it's original bag.
2. Wash the spreader and dry thoroughly after each use.

### STORAGE

1. Empty and clean the hopper as instructed in maintenance section.
2. Store in a clean, dry area.

# OPERACIÓN

## INSTRUCCIONES DE OPERACION

### AJUSTE DEL REGIMEN DE DESCARGA

1. Afloje la tuerca de mariposa que asegure el control a la manija.
2. Deslice el Tope Ajustable a la graduación deseada y vuelva a apretar la tuerca de mariposa. **Vea la Figura 5.**

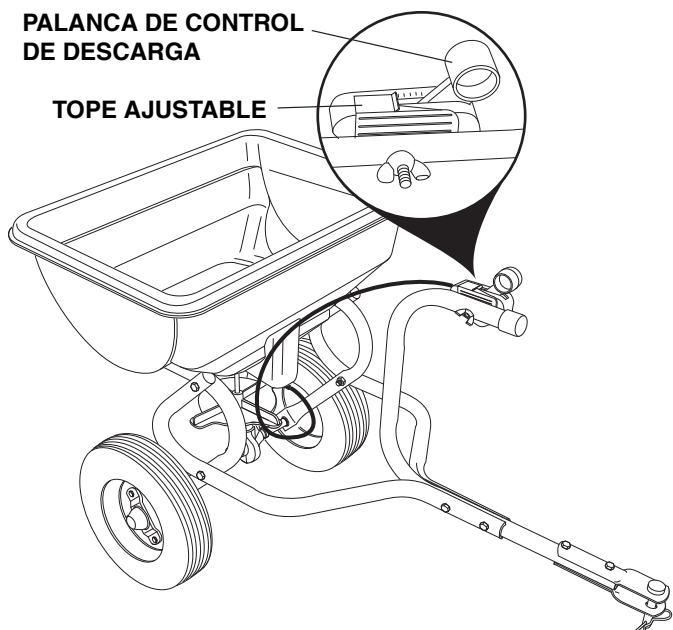


FIGURA 5

### USO DEL ESPARCIDOR

1. Examine el listado que viene en el paquete del material a esparcir, o en la hoja de instrucciones de Graduación Recomendada para el Esparcidor, para determinar la graduación apropiada y la tasa de aplicación que debe usarse.
2. Antes de llenar el esparcidor, coloque la palanca de control en la posición "OFF" - cerrada -.
3. Mueva el esparcidor a una superficie plana - una acera o una entrada al garaje - y llene el tanque de la unidad.
4. Ponga el Tope Ajustable en la graduación deseada.
5. Ponga el esparcidor en movimiento, y luego, mueva la palanca de control hacia adelante hasta que quede contra el tope ajustable, antes de comenzar a rociar.
6. **La máxima velocidad de remolque es de 3 MPH (5 km/h).**

**NOTA:** Coloque siempre la palanca de control en la posición "OFF" - cerrada - cuando esté llenando la unidad o cuando se detenga o gire en redondo, para evitar la aplicación de un exceso de fertilizante en estas zonas.

## SUGERENCIAS DE APLICACIÓN

1. Esta unidad cubre una franja de 1,2 a 2,4 metros de ancho, según el material que se use y el ritmo a que camine el usuario.
2. Para evitar vacíos en la aplicación o la creación de bandas de transape, haga cada pase a más o menos 1,5 m del pase anterior para evitar que se formen estas franjas.
3. Para hacer la aplicación más fácil, haga primero el rociado en las cabeceras de los bordes más cortos del prado, creando franjas de giro en los dos extremos y, luego, rocíe entre las dos franjas el resto del prado. Vea la Figura 6.
4. Si el prado tiene un contorno irregular, rocíe el material a lo largo de una franja paralela al borde y, luego, continúe la operación entre estas franjas. Vea la Figura 6.
5. Mantenga la rueda de la unidad, más cercana al borde del prado, a más o menos 1,2 m de distancia de la zona donde usted no desea esparcir material.

**IMPORTANTE:** Tenga cuidado al usar el esparcidor cerca de plantas ornamentales, pues los materiales de control de maleza pueden dañar esta clase de plantas.

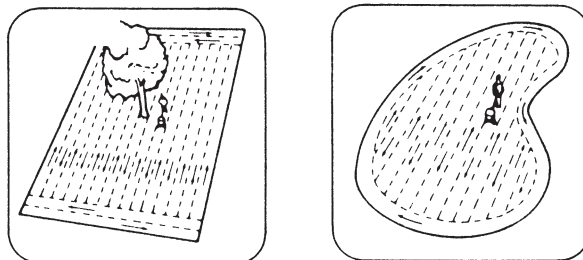


FIGURA 6

## MANTENIMIENTO Y ALMACENAMIENTO

### REVISE QUE NO HAYA SUJETADORES SUELTOS

1. Haga una revisión visual cuidadosa del Esparcidor, para asegurarse de que no haya tuercas o pernos sueltos. Apriete nuevamente las tuercas o pernos sueltos.

### LUBRIFICACION:

1. Aplique unas gotas de aceite en todas las piezas móviles.

### LIMPIEZA

1. Siempre desocupe el esparcidor después de cada uso, almacenando el material remanente en su bolsa original.
2. Lave y seque muy bien el esparcidor después de cada uso.

### ALMACENAMIENTO

1. Desocupe y limpie la tolva según las instrucciones que aparecen la sección de mantenimiento.
2. Guarde la unidad en un lugar limpio y seco.

## UTILISATION

### MODE D'EMPLOI DE L'ÉPANDEUR

#### RÉGLAGE DU DÉBIT

1. Desserrez l'écrou à oreilles qui retient la commande à la poignée.
2. Glissez la butée d'arrêt réglable sur le réglage désiré et resserrez l'écrou à oreilles. Voir Figure 5.

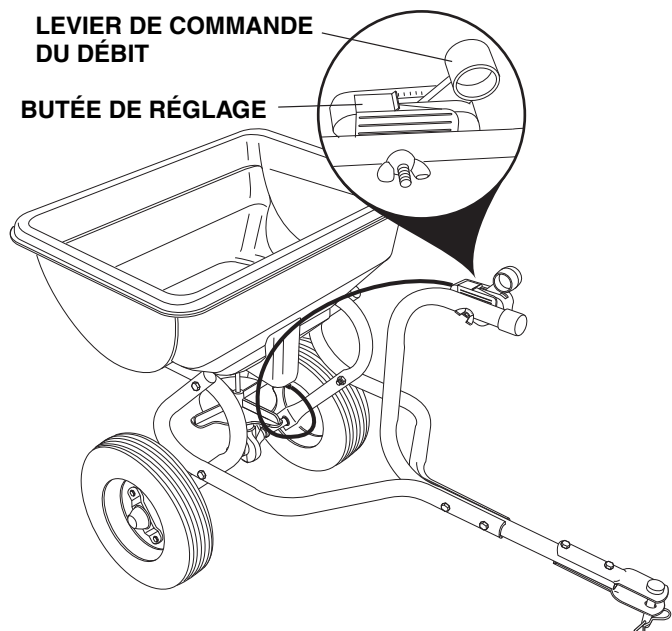


FIGURE 5

#### UTILISATION DE L'ÉPANDEUR

1. Vérifiez les indications figurant sur le sachet des pièces ou sur la feuille comportant les Réglages recommandés de l'épandeur-aérateur afin de connaître le réglage et le débit à utiliser.
2. Avant de remplir l'épandeur, réglez le levier de commande sur «OFF» (arrêt).
3. Placez l'épandeur sur une surface plane, soit une allée ou l'entrée d'un garage, et remplissez-le.
4. Réglez le dispositif d'arrêt réglable sur la position désirée.
5. Mettez l'épandeur-aérateur en marche et faites le avancer lentement puis placez le levier de commande vers l'avant, contre le dispositif d'arrêt afin de commencer à disperser le contenu de l'épandeur.
6. **Vitesse de remorquage maximum: 3 m.p.h. (5 km/h).**

**REMARQUE:** Veillez à toujours placer le levier de commande sur «OFF» (arrêt) lorsque vous remplissez l'épandeur et lorsque vous vous arrêtez ou tournez afin d'éviter de trop répandre d'engrais.

## CONSEILS POUR L'APPLICATION

1. L'épandeur couvrira une zone de 1,2 à 2,4 mètres de large selon le produit utilisé et la vitesse de marche de l'utilisateur.
2. Afin d'éviter de manquer des zones ou de laisser des traces de passages, veillez à passer à environ 1,5 m des zones couvertes afin de chevaucher un peu la section que vous venez de traiter.
3. Pour un meilleur résultat, répandez l'engrais ou les graines entre les bordures de gazon les plus étroites, puis effectuez deux passages de chaque côté afin de tourner la machine et répandez entre ces deux bandes. Voir figure 6.
4. Si la pelouse est d'une forme bizarre, dispersez la matière autour des bords de la surface à traiter puis dispersez la matière entre ces bords. Voir figure 6.
5. Gardez la roue à environ 1,2 m de toute zone que vous ne désirez pas traiter.

**IMPORTANT:** Faites attention lorsque vous utilisez l'épandeur autour de plantes car les herbicides et désherbants chimiques risquent d'endommager les plantes.

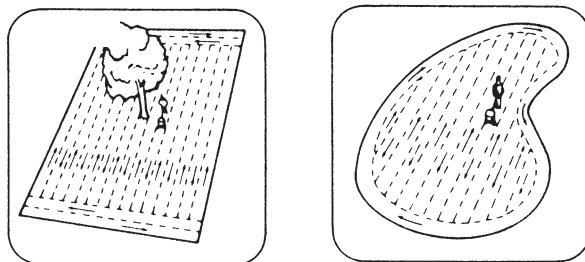


FIGURE 6

## ENTRETIEN ET REMISAGE

### VÉRIFIER QU'AUCUNE PIÈCE N'EST DESSERRÉE

1. Vérifiez complètement l'épandeur à l'oeil nue afin de vous assurer que les boulons et les écrous ne sont pas desserrés. Serrez tout boulon ou écrou desserré.

### LUBRIFICATION

1. Appliquez quelques gouttes d'huile sur toutes les pièces en mouvement.

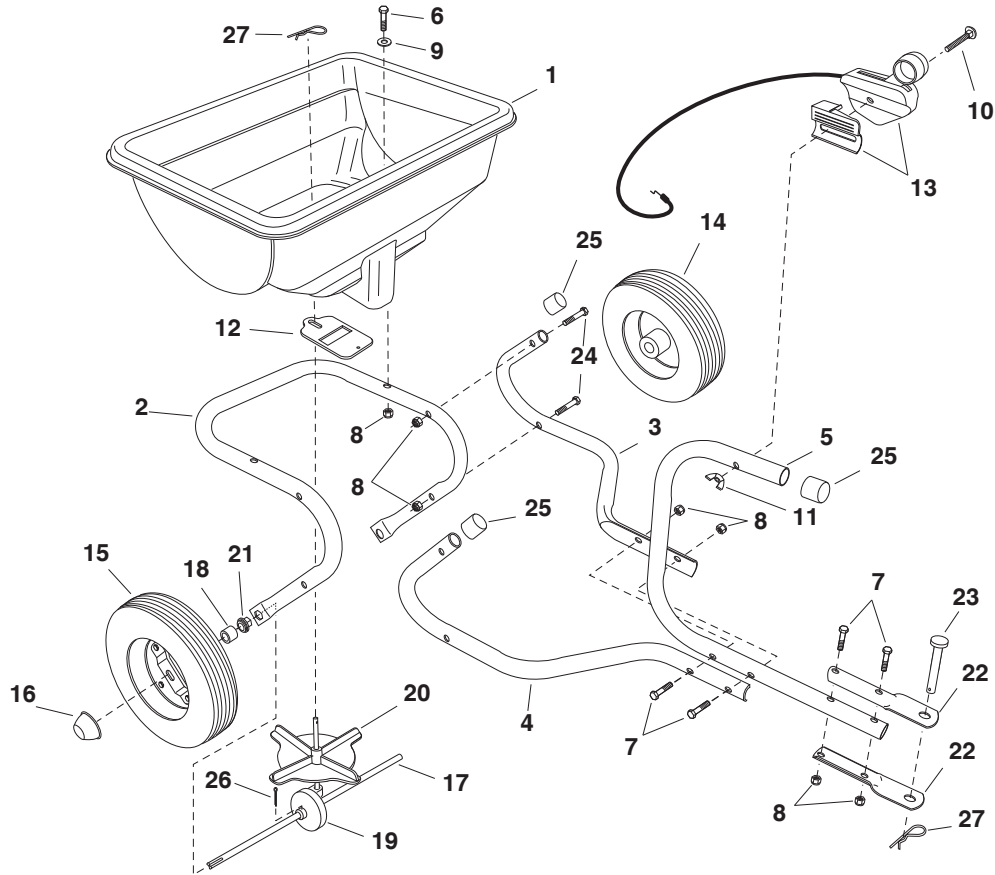
### NETTOYAGE

1. Videz l'épandeur après chaque utilisation, remisez et stockez le contenu inutilisé dans son sac d'origine.
2. Lavez l'épandeur et séchez-le complètement après chaque utilisation.

### REMISAGE

1. Videz et nettoyez la caisse en suivant les instructions du paragraphe «Entretien».
2. Remisez dans un endroit propre et sec.

# REPAIR PARTS FOR MODEL 45-03153-131, 45-03153-085, 45-03153-669, 45-03153-997



**SpeedPart** *the fastest way to purchase parts* [www.speedepart.com](http://www.speedepart.com)

REF	PART NO	QTY	DESCRIPTION	REF	PART NO	QTY	DESCRIPTION
1	47994BLK	1	Hopper	15	48865	1	Drive Wheel
2	49085	1	Frame Tube	16	44663	2	Hub Cap (Push Nut)
3	49087	1	Hitch Tube (LH)	17	40903	1	Axle
4	49088	1	Hitch Tube (RH)	18	47851	2	Spacer
5	49091	1	Hitch Control Tube	19	40904	1	Gearbox
6	43648	2	Hex Bolt, 1/4-20 x 1-1/2"	20	47124	1	Impeller
7	1509-69	4	Hex Bolt, 1/4-20 x 1-3/4"	21	47963	2	Hex Flange Bearing
8	47189	10	Nylock Nut, 1/4-20	22	24446	2	Hitch Bracket
9	43088	2	Washer, 1/4 Std	23	47623	1	Hitch Pin
10	45165	1	Carriage Bolt 1/4-20 x 2"	24	46699	4	Hex Bolt, 1/4-20 x 2"
11	47141	1	Nylon Wing Nut 1/4-20	25	44481	3	Vinyl Cap
12	47983	1	Flow Slide	26	43501	1	Cotter Pin, 9/64 x 1-1/2"
13	49820	1	Control Cable Asembly (includes items 10 & 11)	27	43343	2	Hairpin, Cotter
14	46503	1	Wheel		41001	1	Owners Manual

## REPAIR PARTS

Agri-Fab, Inc.  
809 South Hamilton  
Sullivan, IL. 61951  
217-728-8388  
[www.agri-fab.com](http://www.agri-fab.com)

This document (or manual) is protected under the U.S. Copyright Laws and the copyright laws of foreign countries, pursuant to the Universal Copyright Convention and the Berne convention. No part of this document may be reproduced or transmitted in any form or by any means, electronic or mechanical, including photocopying or recording, or by any information storage or retrieval system, without the express written permission of Agri-Fab, Inc. Unauthorized uses and/or reproductions of this manual will subject such unauthorized user to civil and criminal penalties as provided by the United States Copyright Laws.