



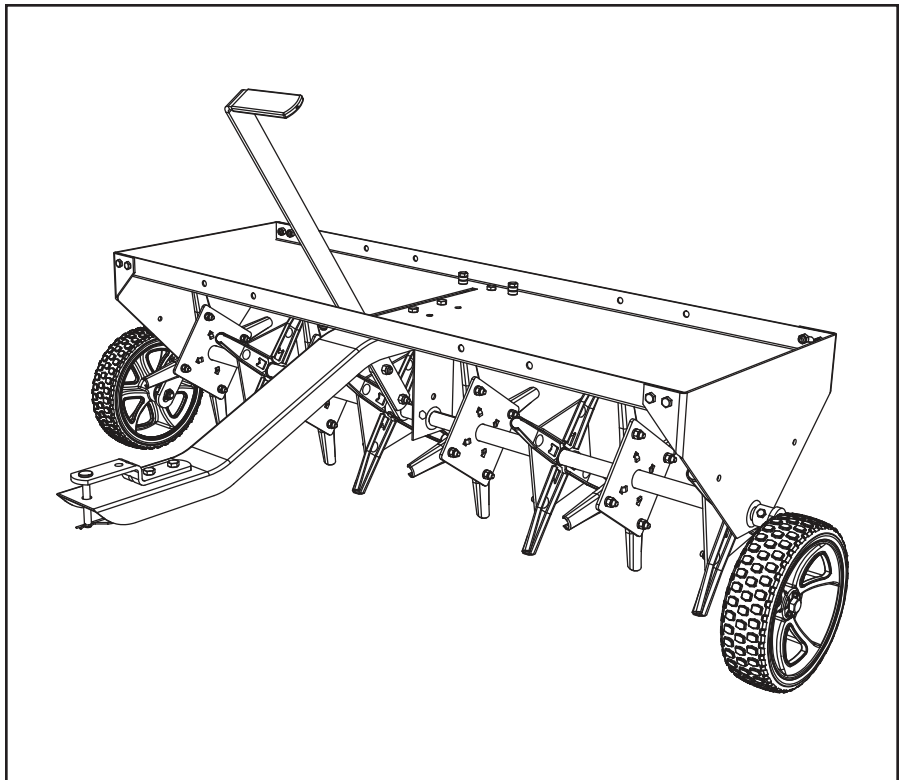
**OWNERS MANUAL  
MANUAL DEL USUARIO  
NOTICE D'UTILISATION**

**Model No.  
Modelo No.  
Modèle No.  
45-02992**

**CAUTION:**  
Read Rules for  
Safe Operation  
and Instructions  
Carefully

**PRECAUCION:**  
Lea cuidadosamente  
los Procedimientos e  
Instrucciones para la  
Operación Segura de la  
Máquina.

**ATTENTION:**  
Lire et suivre attentivement  
les instructions et  
consignes de sécurité de  
cette notice.



## 48" PLUG AERATOR

**AIREADOR DE EXCAVADO DE 48 PULG. (1,2 M)  
AÉRATEUR DE GAZON À LOUCHETS DE 1,2 M (48 PO)**

- Safety
- Assembly
- Operation
- Maintenance
- Parts
- Seguridad
- Montaje
- Operación
- Mantenimiento
- Piezas de Repuesto
- Sécurité
- Assemblage
- Fonctionnement
- Entretien
- Pièces de Rechange

Want more information or assembly tips?



**Video  
Instruction  
Guide**

**[youtube.com/c/agrifab](https://www.youtube.com/c/agrifab)**

**SpeedEPart** *the fastest way to purchase parts* [www.speedepart.com](http://www.speedepart.com)

## RULES FOR SAFE OPERATIONS

Remember, any power equipment can cause injury if operated improperly or if the user does not understand how to operate the equipment.



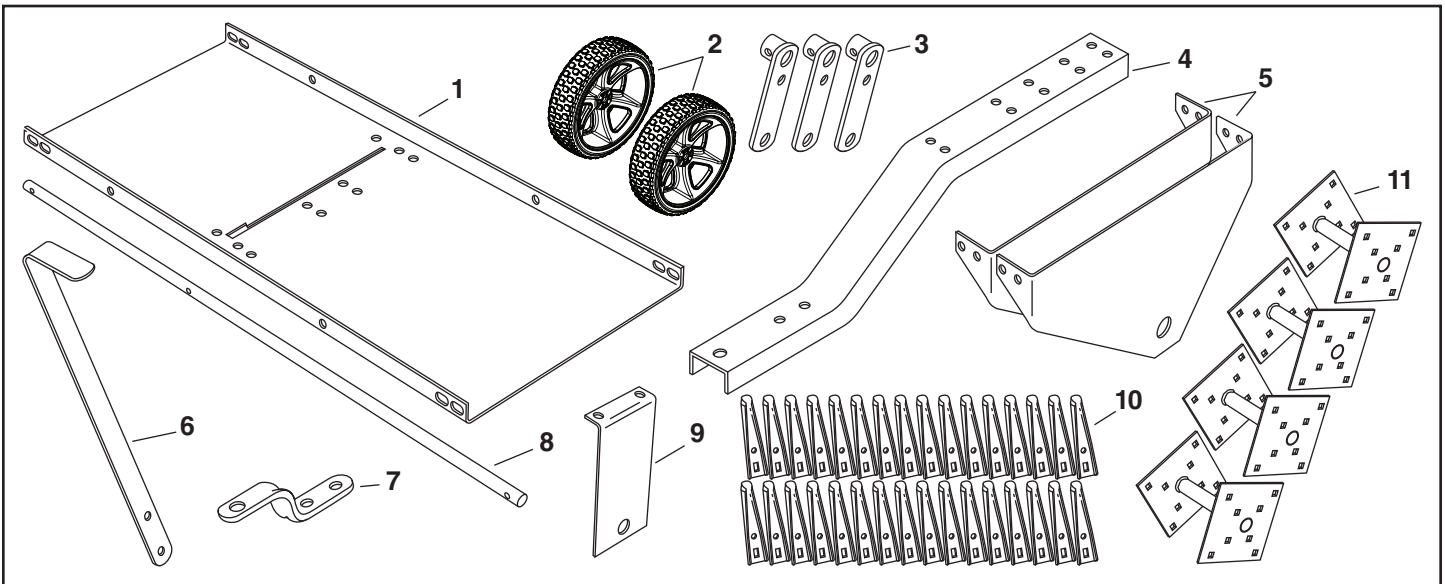
**LOOK FOR THIS SYMBOL TO POINT OUT IMPORTANT SAFETY PRECAUTIONS. IT MEANS — ATTENTION! BECOME ALERT! YOUR SAFETY IS INVOLVED.**



**CAUTION: VEHICLE BRAKING AND STABILITY MAY BE AFFECTED WITH THE ADDITION OF AN ACCESSORY OR AN ATTACHMENT. BE AWARE OF CHANGING CONDITIONS ON SLOPES.**

Exercise caution at all times when using power equipment.

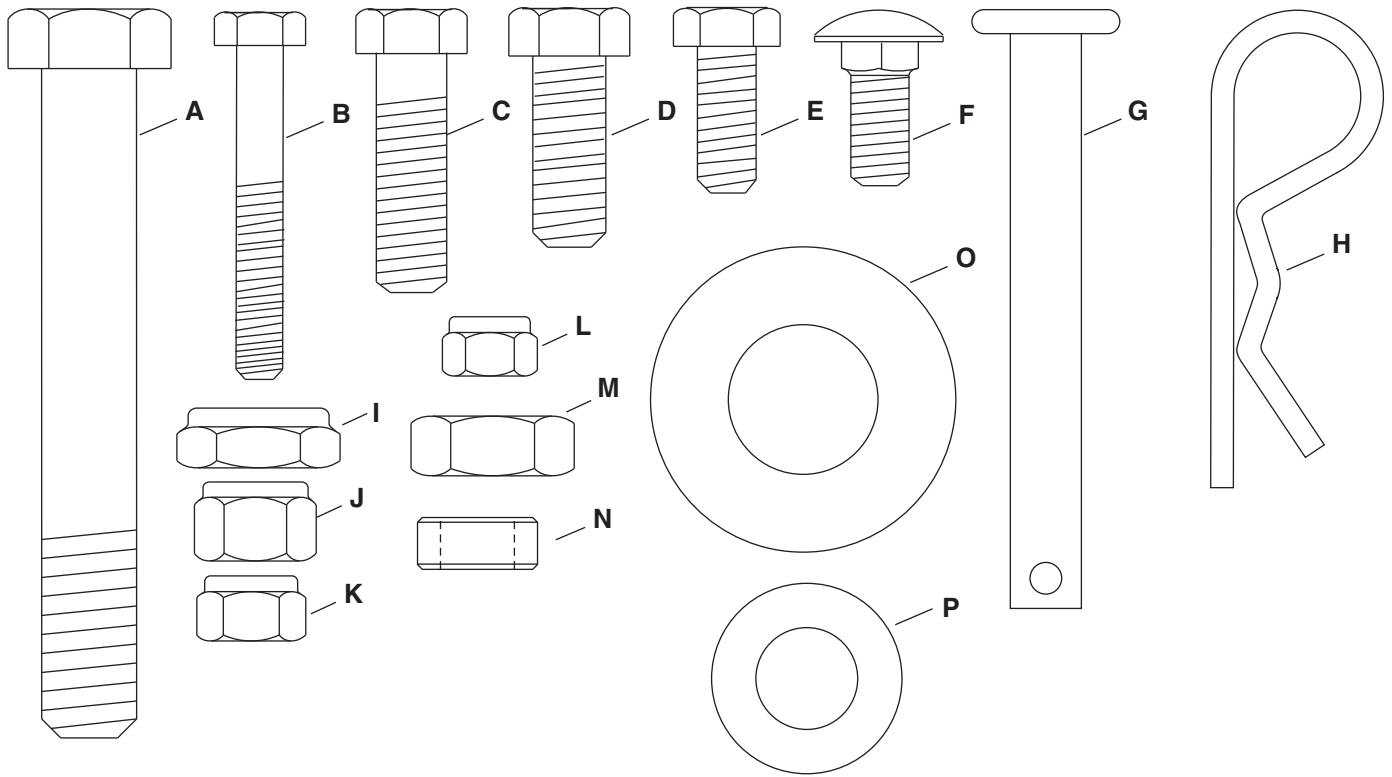
1. Read this owners manual carefully for operating and service instructions before attempting to assemble or operate this equipment. Be thoroughly familiar with the proper use of this equipment.
2. Read the vehicle owners manual and vehicle safety rules, and know how to operate the vehicle before using this equipment.
3. Never allow children to operate the tractor or plug aerator attachment, and do not allow adults to operate without proper instructions.
4. This aerator attachment has sharp knife points. Always handle with care and wear substantial foot wear when operating this aerator.
5. Do not allow anyone to ride or sit on plug aerator attachment frame or on towing vehicle.
6. Keep the area of operation clear of all persons, particularly small children, and also pets.
7. Always begin with the transmission in first (low) gear and engine at low speed, and gradually increase speed as conditions permit.
8. The vehicle braking and stability may be affected with the attachment of this equipment. Be aware of changing conditions on slopes. Refer to safety rules in the vehicle owner's manual concerning safe operation on slopes. **STAY OFF OF STEEP SLOPES.**
9. Always operate up and down a slope, never across the face of a slope
10. This equipment should be operated at reduced speed on rough terrain, along creeks and ditches and on hillsides, to prevent tipping and loss of control. Do not drive too close to a creek or a ditch.
11. Do not tow this equipment on a highway or any other public thoroughfare.
12. Follow the maintenance instructions as outlined in this owners manual.



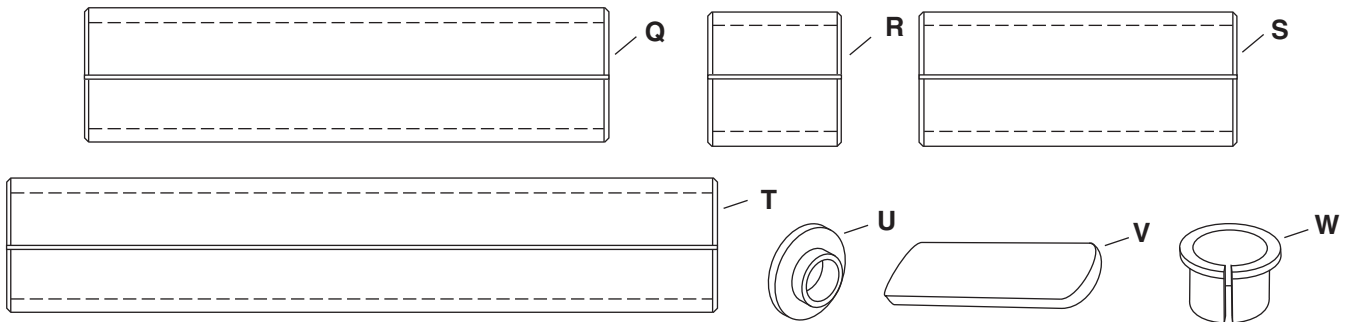
REF	QTY	PART NO.	DESCRIPTION	REF	QTY	PART NO.	DESCRIPTION
1	1	24625	Tray	7	1	23687	Hitch Bracket
2	2	41863	Wheels	8	1	24626	Shaft
3	3	68589	Wheel Brackets	9	1	24623	Middle Brace
4	1	24103	Tongue	10	32	24924	Aerator Knives
5	2	24619	End Plates	11	4	63929	Spool Assembly
6	1	24624	Lift Handle				

**ENGLISH**

**SHOWN FULL SIZE**



**NOT SHOWN FULL SIZE**



**HARDWARE PACKAGE CONTENTS**

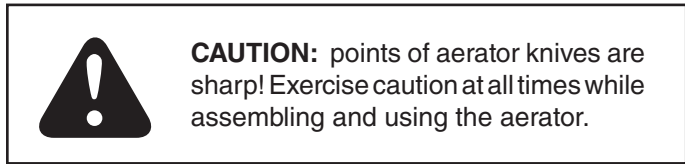
REF	QTY	PART NO.	DESCRIPTION	REF	QTY	PART NO.	DESCRIPTION
A	2	46526	Hex Bolt, 1/2" x 3-1/2" Lg.	M	2	43019	Jam Nut, 1/2"
B	3	1509-69	Hex Bolt, 1/4" x 1-3/4" Lg.	N	8	23625	Spacer, 1/4" Long
C	6	43087	Hex Bolt, 3/8" x 1-1/4" Lg.	O	8	43009	Flat Washer, 3/4" (2 for shims)
D	6	43001	Hex Bolt, 3/8" x 1" Lg.	P	4	R19171616	Washer, 1/2"
E	8	43182	Hex Bolt, 5/16" x 3/4" Lg.	Q	1	46537	Spacer Tube, 3.90" Long
F	32	43080	Carriage Bolt, 5/16" x 3/4"	R	2	44500	Spacer Tube, 1.00" Long
G	1	47623	Hitch Pin	S	1	44474	Spacer Tube, 2.38" Long
H	1	43343	Hair Cotter Pin	T	2	47675	Spacer Tube, 5.29" Long
I	2	48115	Nylock Jam Nut, 1/2"	U	1	44685	Shoulder Spacer
J	12	HA21362	Nylock Nut, 3/8"	V	1	47707	Handle Grip
K	40	47810	Nylock Nut, 5/16"	W	8	42953	Split Plastic Bearing
L	3	47189	Nylock Nut, 1/4"				

# ASSEMBLY INSTRUCTIONS

## TOOLS REQUIRED FOR ASSEMBLY

- (2) 7/16" wrenches
- (2) 1/2" wrenches
- (2) 9/16" wrenches
- (2) 3/4" wrenches or adjustable wrenches

Before assembling the aerator, lay out all the parts and hardware as shown on previous pages.



1. Assemble eight aerator knives on the **outside** of each double spool assembly. Rotate each knife to insert the locking tab into the spool plate, then align the square holes and secure with a 5/16" x 3/4" carriage bolt (F), and a 5/16" nylock nut (K). See figure 1.
2. Push split plastic bearings (W) into both ends of all spool assemblies. See figure 1.

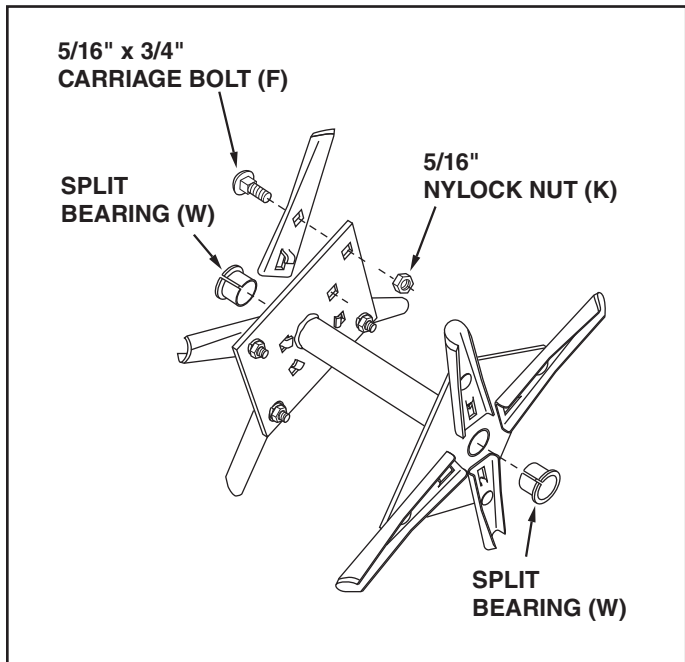


FIGURE 1

3. Assemble a wheel bracket to the middle hole in the shaft so that the hub of the bracket faces the short end of the shaft. Fasten the bracket to the shaft using a 1/4" x 1-3/4" hex bolt (B) and a 1/4" nylock nut (L). **Tighten.** See figure 2.
4. Pre-assemble a 3/8" x 1-1/4" hex bolt (C) and a 3/8" nylock nut (J) to the smaller hole in the wheel bracket. Insert the bolt from the hub side of the bracket. **Do not tighten till step 18.** See figure 2.

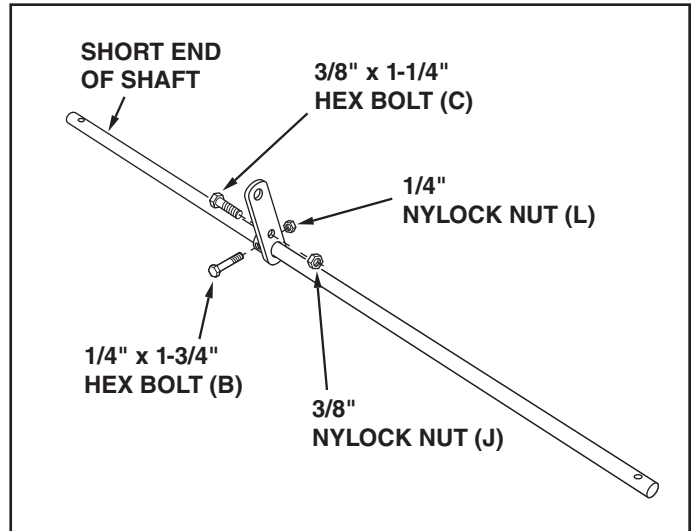


FIGURE 2

5. Assemble a spool assembly, a 5.29" long spacer (T), another spool assembly, a 1.00" long spacer (R) and a 3/4" flat washer (O) onto the **short end** of the shaft. See figure 3.

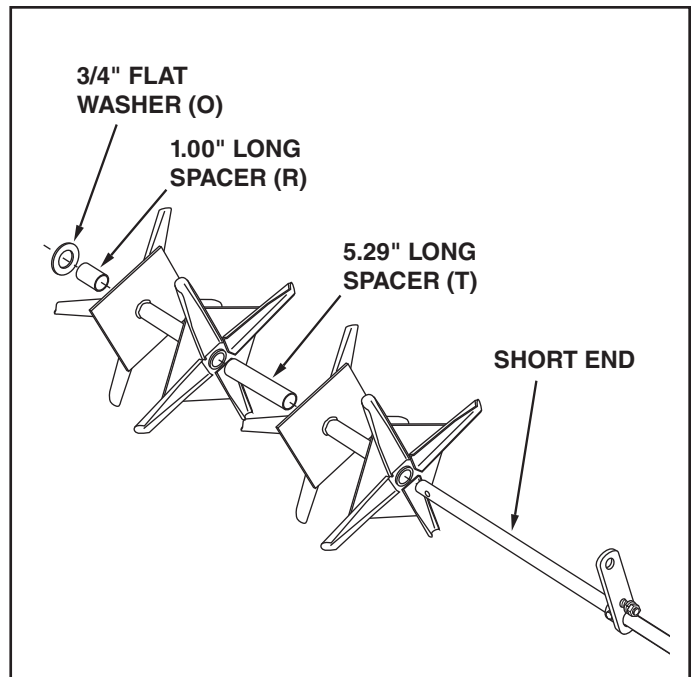


FIGURE 3

6. Assemble a 2.38" long spacer (S), a 3/4" flat washer (O), the middle brace, a 3/4" flat washer (O) and a 3.90" long spacer (Q) onto the **long end** of the shaft. The bent lip of the middle brace must face the short end of the shaft. Next assemble a spool assembly, a 5.29" long spacer (T), another spool assembly, a 1.00" long spacer (R) and a 3/4" flat washer (O) onto the shaft. See figure 4.

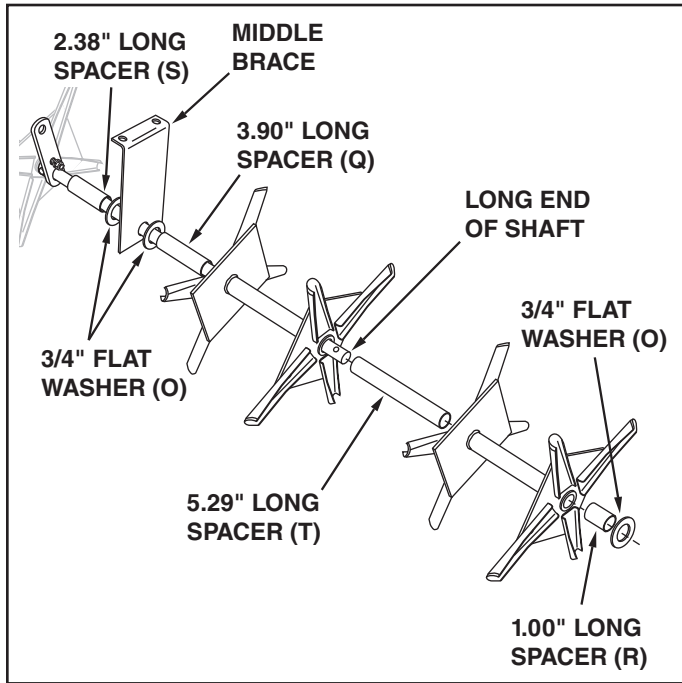


FIGURE 4

7. Rotate the wheel bracket fastened to the middle of the shaft so that it is pointing upward. Assemble an end plate, a 3/4" flat washer (O) and a second wheel bracket onto the **long end** of the shaft. Point this wheel bracket as shown in figure 5. Secure it to the shaft using a 1/4" x 1-3/4" hex bolt (B) and 1/4" nylock nut (L). **Tighten.** Repeat on short end of shaft.

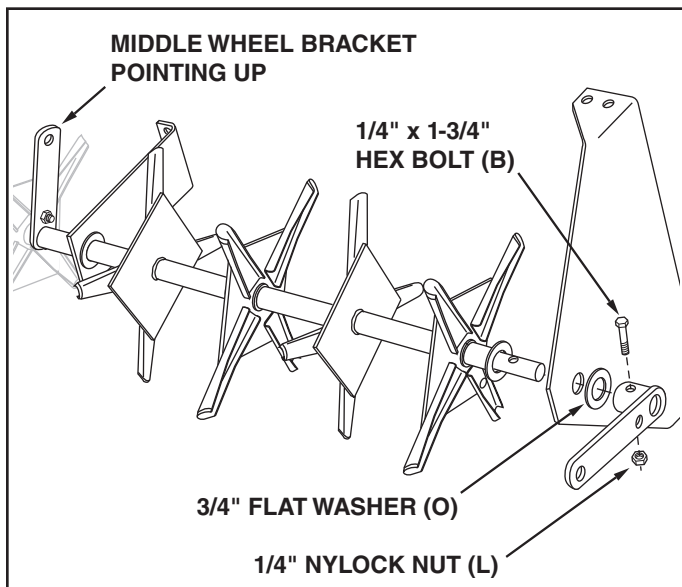


FIGURE 5

8. Assemble a wheel to a wheel bracket using a 1/2" x 3-1/2" hex bolt (A), two 1/2" washers (P), a 1/2" jam nut (M) and a 1/2" nylock jam nut (I). Adjust the nuts so that the wheel is held securely but will spin freely. Repeat on other side. See figure 6.

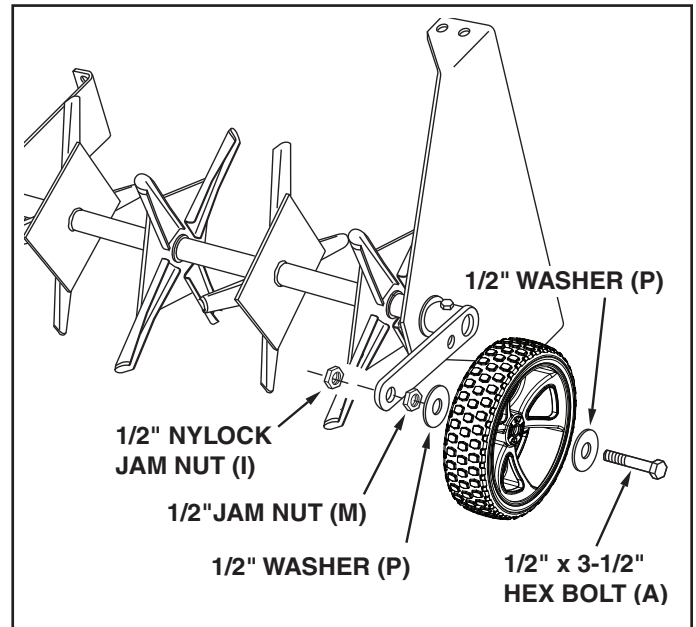


FIGURE 6

9. Assemble the hitch bracket to the tongue using two 3/8" x 1" hex bolts (D) and 3/8" nylock nuts (J). **Tighten.** See figure 7.
10. Assemble the hitch pin (G) through the hitch bracket and the tongue. Secure it with the hair cotter pin (H). See figure 7.

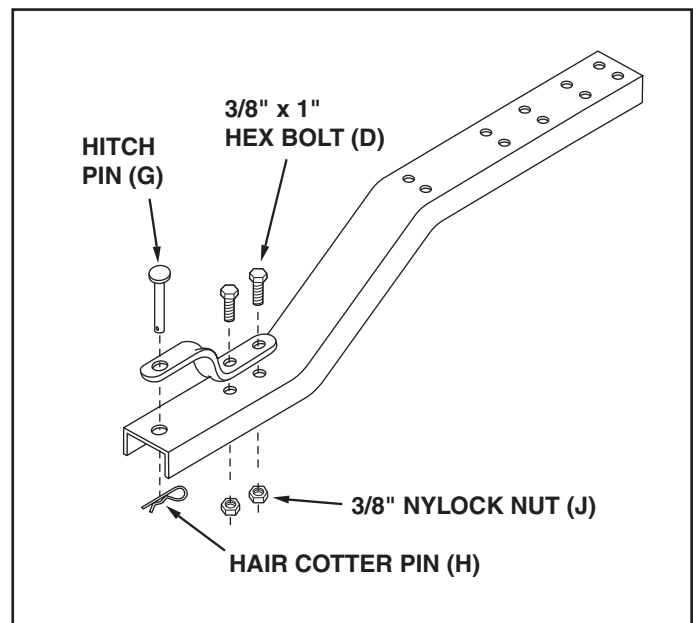


FIGURE 7

## ENGLISH

**IMPORTANT:** Make sure the tray is turned so that the locking notch is at the front as shown in figure 8.

11. Assemble the tongue to the tray using two 3/8" x 1" hex bolts (D), two 3/8" x 1-1/4" hex bolts (C), four 1/4" long spacers (N), and four 3/8" nylock nuts (J) as shown in figure 8. **Tighten.**
12. Assemble two 3/8" x 1-1/4" hex bolts (C), four 1/4" long spacers (N) and two 3/8" nylock nuts (J) to the holes on the other side of the slot in the tray. **Tighten.** See figure 8.

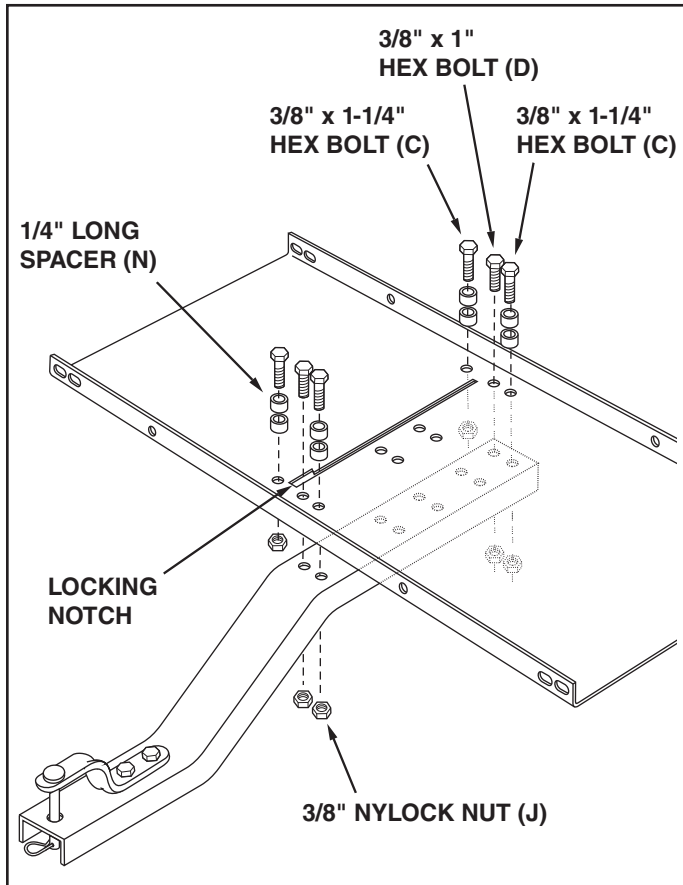


FIGURE 8

13. Place the tray between the end plates. Temporarily insert one 5/16" x 3/4" hex bolt (E) into each back corner and one of the front corners of the tray to hold end plates together at three of the four corners.
14. Rotate the middle brace up against the tongue, aligning it on the side of the tongue that is next to the slot in the tray. Fasten the brace to the tongue using two 3/8" x 1" hex bolts (D) and 3/8" nylock nuts (J). **Do not tighten till step 18.**

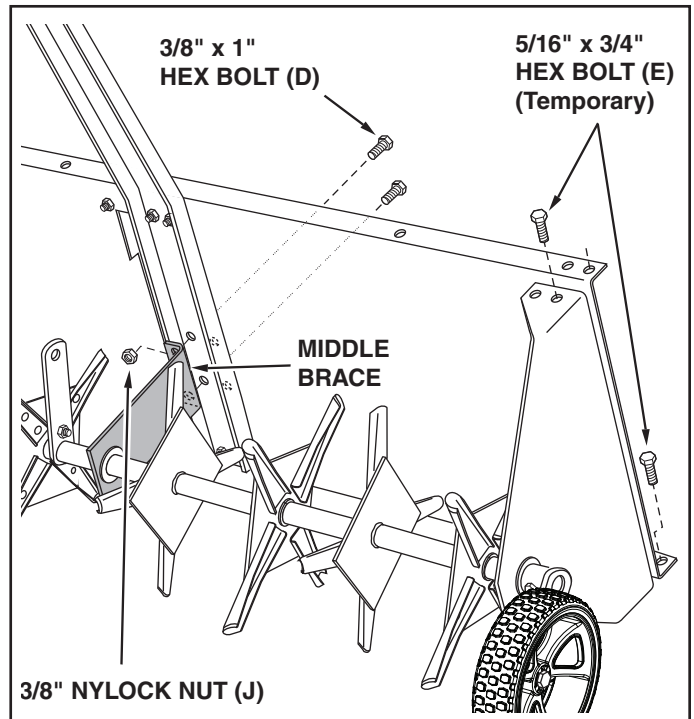


FIGURE 9

15. Fasten the end plates to the corners of the tray using eight 5/16" x 3/4" hex bolts (E) and 5/16" nylock nuts (K). **Do not tighten till step 18.**

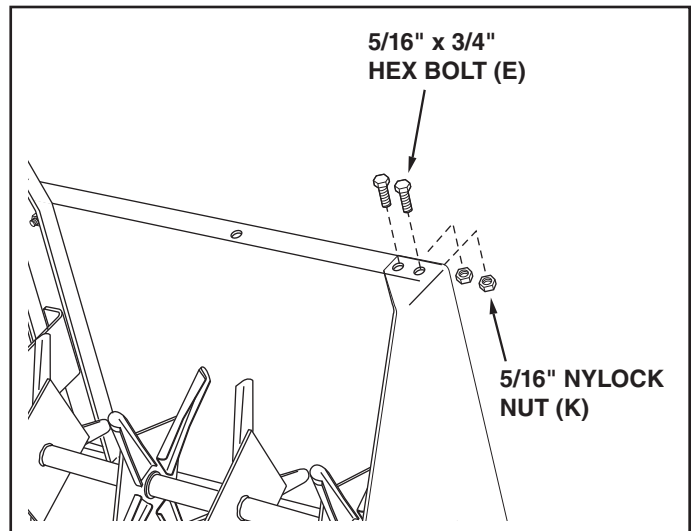


FIGURE 10



## ENGLISH

16. Place the lift handle through the slot in the tray. Fasten the lift handle to the smaller, inner hole in the middle wheel bracket using the bolt and nut which you pre-assembled earlier (figure 2). Fasten the lift handle to the larger, outer hole in the wheel bracket using a 3/8" x 1-1/4" hex bolt (C), the shoulder spacer (U), and a 3/8" nylock nut (J). **Tighten both nylock nuts.** See figure 11.
17. Push the grip (V) onto the lift handle. See figure 11.

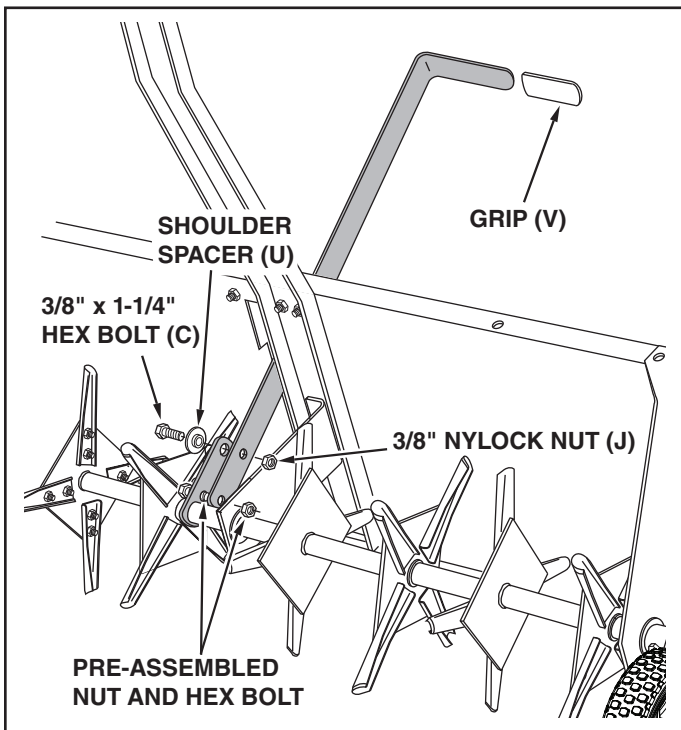


FIGURE 11



**CAUTION:** the lift handle can drop to the rear unexpectedly. It will not lock securely in transport position until step "c" below is completed.

18. Perform the following steps in sequence to assure secure locking of the lift handle. Refer to figure 12.
- Turn the aerator upright, then place the lift handle into the transport locking notch at the front end of the slot in the tray.
  - Stand on the right side of the aerator and push against the tray, which will force the lift handle over to the right side of the notch.
  - Keep the tray and lift handle in this alignment and **tighten** the eight bolts at the corners of the tray.
  - Tighten** the two bolts which fasten the middle brace to the tray.
  - After performing these steps, some effort should be required to shift the lift handle from the transport locking notch over into the slot to lower the aerator. When the aerator is raised, the lift handle should spring back over into the transport locking notch.

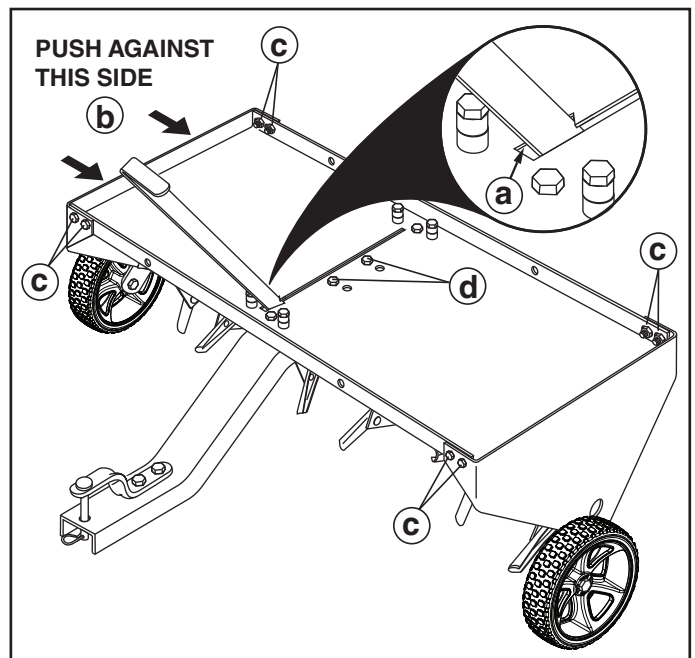


FIGURE 12

## OPERATION

Aerating means pulling small soil plugs, ranging up to three inches in length, from the soil to create small reservoirs that will bring oxygen, fertilizer and water down into the roots. For best aerator performance, the following lawn preparations and operating procedures are recommended.



**CAUTION:** points of aerator knives are sharp! Exercise caution at all times while using the aerator.

1. Mow lawn and remove loose clippings prior to use of lawn aerator.
2. Start tractor engine with controls in neutral and place throttle at slow engine speed.
3. Engage shift lever at lowest possible forward speed and lower aerator, allowing plugger points to enter the ground. Increase speed as conditions permit.
4. Aerate in the straightest line possible, making overlapping passes to increase the plugger point pattern.
5. **Avoid extremely sharp turns** with plugger points engaged in ground to prevent damage to lawn.
6. **DO NOT** cross over walks or drives without first raising the aerator to the transport position.
7. On sloped lawns, always aerate in an up and down direction. **DO NOT** attempt to follow the contour of the ground.
8. To increase the depth of plugger point penetration, up to 140 lbs. of weight, such as bags of sand or (4) concrete blocks, may be added to the tray. The weight can be secured to the tray with ties or straps fastened to the front and rear of the tray. Fasten so that the ties or straps cannot become entangled on rotating parts.
10. If the ground is extremely hard and dry, it is recommended that it be sprinkled or watered down for one or two hours prior to aerating.
11. **DO NOT** attempt to aerate if ground is too wet, (muddy).
12. Do to small rocks and gravel which are normally present in aerated soil plugs, it is recommended that the plugs be raked; otherwise damage to the lawn mower blades may arise, especially when reel type mowers are used.



**CAUTION:** to prevent injury, dismount from tractor to raise or lower aerator containing added weight.

## MAINTENANCE

1. Plugger points can periodically be sharpened with a small grinder to maintain good penetration. Points should be removed to sharpen. Follow original angle and contour of points when grinding.
2. For storage, clean the aerator and lightly oil all exposed metal parts to prevent rust.

## LUBRICATION

1. Oil the spool assemblies and shaft as needed.
2. Oil the wheel hubs as needed.



## NORMAS PARA UNA OPERACIÓN SEGURA

Recuerde que los equipos eléctricos o motorizados pueden causar lesiones si no se operan correctamente o si el usuario no sabe cómo operar el equipo.



Preste atención a este símbolo ya que indica precauciones de seguridad importantes. Significa — **¡ATENCIÓN! ¡ESTÉ ALERTA!** Su seguridad está en juego.



**PRECAUCIÓN:** el sistema de freno y la estabilidad del vehículo pueden verse afectados con la adición de un accesorio. Preste atención a las condiciones cambiantes en las pendientes.

Siempre tome las precauciones debidas al utilizar equipo motorizado.

1. Lea cuidadosamente este manual del propietario para conocer las instrucciones de operación y servicio antes de intentar armar u operar este equipo. Familiarícese minuciosamente con el uso apropiado de este equipo.
2. Lea el manual del propietario del vehículo y las normas para el uso seguro del vehículo. Aprenda cómo operar el vehículo antes de usar este equipo.
3. Nunca permita que los niños operen el minitractor ni el accesorio aireador, y no permita que adultos los operen sin las instrucciones apropiadas.
4. Este accesorio aireador tiene cuchillas filosas. Siempre manipule el equipo con cuidado y colóquese botas protectoras cuando opere este aireador.
5. No permita que nadie se monte ni se siente en el accesorio aireador de excavado ni en el vehículo de remolque.
6. No permita que personas, especialmente niños, ni mascotas estén presentes en el área de operación.
7. Siempre empiece con la transmisión en el primer cambio (bajo) y con el motor a baja velocidad, y gradualmente aumente la velocidad según lo permitan las condiciones.
8. Los frenos y la estabilidad del vehículo pueden resultar afectados al acoplar un accesorio a este vehículo. Preste atención a las condiciones cambiantes en las pendientes. Consulte las normas de seguridad en el manual del usuario del vehículo referente a la operación segura en pendientes. **MANTÉNGASE ALEJADO DE LAS PENDIENTES MUY EMPINADAS.**
9. Siempre opere subiendo y bajando la zona inclinada, nunca de manera transversal.
10. Este equipo debe operarse a bajas velocidades en terreno irregular, a lo largo de riachuelos, zanjas y sobre colinas con el fin de evitar volcaduras y la pérdida de control. No conduzca demasiado cerca a riachuelos o zanjas.
11. No remolque este equipo en la carretera ni en ninguna otra vía pública.
12. Siga las instrucciones de mantenimiento tal como se describen en este manual.

## INSTRUCCIONES DE ARMADO

### HERRAMIENTAS REQUERIDAS PARA EL ENSAMBLAJE

- (2) Llaves de 7/16 pulg.
- (2) Llaves de 1/2 pulg.
- (2) Llaves de 9/16 pulg.
- (2) Llaves de 3/4 pulg. o llaves ajustables

Antes de armar el aireador, despliegue todas las piezas y tornillería como se muestra en las páginas anteriores.



**PRECAUCIÓN:** ¡Las puntas de las cuchillas del aireador son filosas! Tome las precauciones debidas en todo momento al armar y usar el aireador.

1. Instale ocho cuchillas del aireador en el lado exterior de cada uno de los ensamblajes dobles del rodillo. Rote cada cuchilla para insertar la lengüeta de fijación dentro de la placa del rodillo, luego alinee los agujeros cuadrados y asegure con un perno de carrocería (F) de 5/16 pulg. x 3/4 pulg., y una tuerca de cierre (K) de nylon de 5/16 pulg. Vea la figura 1.
  2. Empuje los cojinetes bipartidos de plástico (W) dentro de ambos extremos en los ensamblajes del rodillo. Vea la figura 1.
  3. Instale el soporte de la rueda en el agujero medio del eje de manera que el cubo del soporte esté orientado hacia la parte corta del eje. Apriete el soporte al eje con un perno hexagonal (B) de 1/4 pulg. x 1-3/4 pulg. y una tuerca de cierre de nylon (L) de 1/4 pulg. **Apriete.** Vea la figura 2.
  4. Pre-instale un perno hexagonal (C) de 3/8 pulg. x 1-1/4 pulg. y una tuerca de cierre de nylon (J) de 3/8 pulg. en el agujero más pequeño del soporte de la rueda. Inserte el perno desde el lado del cubo del soporte. **No apriete hasta llegar al paso 15.** Vea la figura 2.
  5. Instale un ensamblaje de rodillo, un espaciador largo (T) de 5.29 pulg. de largo, otro ensamblaje de rodillo, un espaciador (R) de 1.00 pulg. de largo, una arandela plana (O) de 3/4 pulg. en el **lado corto** del eje. Vea la figura 3.
  6. Instale un espaciador largo (S) de 2.38 pulg. de largo, una arandela plana (O) de 3/4 pulg., el soporte medio, una arandela plana (O) de 3/4 pulg. y un espaciador largo (Q) de 3.90 pulg. de largo en el **lado largo** del eje. El labio doblado del soporte medio debe estar dirigido hacia el extremo corto del eje. Luego, instale un ensamblaje de rodillo, un espaciador largo (T) de 5.29 pulg. de largo, otro ensamblaje de rodillo, un espaciador (R) de 1.00 pulg. de largo, una arandela plana (O) de 3/4 pulg. en el eje. Vea la figura 4.
  7. Rote el soporte de la rueda instalado en el medio del eje de manera que apunte hacia arriba. Instale una placa final, una arandela plana (O) de 3/4 pulg. y un segundo soporte de rueda en el **lado largo** del eje. Oriente este soporte de rueda como aparece en la figura 5. Asegúrelo al eje con un perno hexagonal (B) de 1/4 pulg. x 1-3/4 pulg. y una tuerca de cierre de nylon (L) de 1/4 pulg. **Apriete.** Repita este procedimiento en el lado corto del eje.
  8. Instale una rueda en uno de los soportes de rueda con un perno hexagonal (A) de 1/2 pulg. x 3-1/2 pulg., dos arandelas (P) de 1/2 pulg., una contratuerca (M) de 1/2 pulg. y una contratuerca de cierre de nylon (I) de 1/2 pulg. Ajuste las tuercas de manera que la rueda esté asegurada pero girando libremente. Repita el procedimiento en el otro lado. Vea la figura 6.
  9. Instale el soporte del enganche a la lengüeta con dos pernos hexagonales (D) de 3/8 pulg. x 1 pulg. y tuercas de cierre de nylon (J) de 3/8 pulg. **Apriete.** Vea la figura 7.
  10. Instale el pasador del enganche (G) a través del soporte del enganche y la lengüeta. Asegúrelo con un pasador de horquilla (H). Vea la figura 7.
- IMPORTANTE:** Asegúrese de que la bandeja esté volteada de manera que la muesca de fijación esté al frente como se muestra en la figura 8.
11. Acople la lengüeta a la bandeja con dos pernos hexagonales (D) de 3/8 pulg. x 1 pulg., dos pernos hexagonales (C) de 3/8 pulg. x 1-1/4 pulg., cuatro espaciadores largos (N) de 1/4 pulg. y cuatro tuercas de cierre de nylon (J) de 3/8 pulg., como se muestra en la figura 8. **Apriete.**
  12. Instale dos pernos hexagonales (C) de 3/8 pulg. x 1-1/4 pulg., cuatro espaciadores largos (N) de 1/4 pulg. y dos tuercas de cierre de nylon (J) de 3/8 pulg. en los agujeros en el otro lado de la ranura en la bandeja. **Apriete.** Vea la figura 8.
  13. Coloque la bandeja entre las placas de los extremos. Temporalmente inserte un perno hexagonal (E) de 5/16 pulg. x 3/4 pulg. en cada esquina trasera y uno en las esquinas frontales de la bandeja para sujetar las placas de los extremos en tres de las cuatro esquinas. Vea la figura 9.
  14. Rote el soporte medio contra la lengüeta, alineándolo al lado de la lengüeta que está cerca de la ranura en la bandeja. Acople el soporte a la lengüeta con dos pernos hexagonales (D) de 3/8 pulg. x 1 pulg. y dos tuercas de cierre de nylon (J) de 3/8 pulg. Vea la figura 9. **No apriete hasta llegar al paso 18.**
  15. Instale las placas de los extremos a las esquinas de la bandeja con ocho pernos hexagonales (E) de 5/16 pulg. x 3/4 pulg. y tuercas de cierre de nylon (K) de 5/16 pulg. Vea la figura 10. **No apriete hasta llegar al paso 18.**
  16. Coloque la palanca de levante a través de la ranura de la bandeja. Instale la palanca de levante en el agujero interno más pequeño en el soporte medio de la rueda usando el perno y tuerca que usted armó previamente (figura 1). Instale la palanca de levante en el agujero externo más grande en el soporte de la rueda con un perno hexagonal (C) de 3/8 pulg. x 1-1/4 pulg., el espaciador (U) y una tuerca de cierre de nylon (J) de 3/8 pulg. **Apriete las dos tuercas de cierre de nylon.** Vea la figura 11.
  17. Empuje el mango (V) en la palanca de levante. Vea la figura 11.



**PRECAUCIÓN:** La palanca de levante puede caerse hacia atrás inesperadamente. No estará asegurada firmemente en la posición de transporte hasta que no se haya completado el paso "c" descrito a continuación.

18. Lleve a cabo los pasos siguientes en secuencia para asegurar que la palanca de levante esté asegurada en posición. Consulte la figura 12.
  - a. Gire el aireador a la posición vertical, luego coloque la palanca de levante dentro de la muesca de fijación para transporte en el extremo frontal de la ranura de la bandeja.
  - b. Párese sobre el lado derecho del aireador y empuje contra la bandeja, lo cual forzará que la palanca de levante se mueva al lado derecho de la muesca.
  - c. Mantenga la bandeja y la palanca de levante alineadas de esta manera y **apriete** los ocho pernos en las esquinas de la bandeja.
  - d. **Apriete** los dos pernos que sujetan el soporte medio a la bandeja.
  - e. Después de llevar a cabo estos pasos, hay que hacer fuerza para mover la palanca de levante desde la muesca de fijación para transporte a la ranura con el fin de hacer descender el aireador. Cuando se levanta el aireador, la palanca de levante debe regresar automáticamente hacia atrás a la posición de la muesca de fijación para transporte.

## OPERACIÓN

Airear significa extraer pequeños trozos de tierra, que pueden ser de hasta tres pulgadas de largo, con el fin de crear pequeñas reservorios que permitirán el ingreso de oxígeno, fertilizante y agua hasta llegar a las raíces.

Para lograr el mejor aireado, se recomiendan las siguientes preparaciones del césped y procedimientos de operación.



**PRECAUCIÓN:** ¡Las puntas de las cuchillas del aireador son filosas! Tome las precauciones debidas en todo momento al usar el aireador.

1. Corte el césped y retire el césped cortado antes de usar el aireador.
2. Arranque el motor del tractor con los controles en neutro y coloque el acelerador a baja velocidad.
3. Enganche la palanca de cambio a la velocidad de avance más baja posible y descienda el aireador, permitiendo que las púas penetren en la tierra. Aumente la velocidad si las condiciones lo permiten.
4. Airee en líneas lo más rectas posible, con pasadas superpuestas para aumentar el patrón de las púas.
5. **Evite girar bruscamente** con las puntas dentro de la tierra para evitar dañar el césped.
6. **NO** cruce sobre caminos peatonales ni vías de acceso sin primero levantar el aireador a la posición de transporte.
7. En las partes inclinadas del césped, siempre conduzca el aireador de arriba hacia abajo. **NO** intente seguir los contornos del césped.

8. Para aumentar la profundidad de penetración de la púas, puede añadir hasta 140 lbs. de peso a la bandeja, con bolsas de arena o (4) bloques de concreto. Puede asegurar la pesa a la bandeja con ataduras o correas amarradas al frente y atrás de la bandeja. Asegure la pesa de manera que las ataduras no se enreden con las partes rotativas.
9. Si la tierra está extremadamente dura y seca, se recomienda regar por una a dos horas antes de airear.
10. **NO** intente airear si la tierra está demasiado húmeda (barrosa).
11. Debido a que normalmente hay rocas pequeñas y gravilla en los trozos de tierra extraídos, se recomienda recoger estos trozos, de lo contrario puede dañar las cuchillas del cortacésped, especialmente cuando se usa un cortacésped tipo carrete.



**PRECAUCIÓN:** Para evitar lesiones, desmóntese del tractor cuando levante o descienda el aireador con pesas.

## MANTENIMIENTO

1. Las púas pueden afilarse periódicamente con una esmeriladora pequeña para mantener una buena penetración en la tierra. Las púas deben desinstalarse para afilarlas. Siga el ángulo y contorno originales de las puntas cuando las afile.
2. Al almacenar, limpie el aireador y coloque una pequeña cantidad de aceite al metal expuesto para evitar la corrosión.

## LUBRICACIÓN

1. Coloque aceite al ensamble y eje del rodillo según sea necesario.
2. Coloque aceite en los cubos de las ruedas según sea necesario.

## RÈGLES POUR LA SÉCURITÉ DE FONCTIONNEMENT

Ne pas oublier qu'un matériel motorisé peut causer des blessures s'il est mal utilisé ou si son utilisateur ne comprend pas comment s'en servir.



Ce symbole indique des consignes de sécurité importantes. Il signifie: **ATTENTION! SOYEZ VIGILANT!** Votre sécurité en dépend.



**ATTENTION:** Le freinage et la stabilité du véhicule risquent d'être affectés en raccordant un accessoire. Tenir compte des conditions changeantes sur les pentes.

Agir avec précaution en permanence pendant l'utilisation d'un matériel motorisé.

1. Lire attentivement les instructions de fonctionnement et d'entretien contenues dans ce manuel d'utilisation, avant le montage ou l'utilisation de cet appareil. Bien connaître l'utilisation correcte de cet appareil.
2. Lire le manuel d'utilisation et les règles de sécurité du véhicule tracteur, et savoir faire fonctionner celui-ci, avant l'utilisation de cet appareil.
3. Ne jamais laisser des enfants se servir du tracteur ou de l'aérateur, et ne pas laisser des adultes s'en servir sans qu'ils n'aient reçu des instructions adéquates.
4. Les dents de cet aérateur sont pointues. Veiller à toujours les manipuler avec précaution, et porter des souliers résistants pendant l'utilisation de cet aérateur.
5. Ne laisser personne se faire transporter ou s'asseoir sur le châssis de l'aérateur ou sur le véhicule tracteur.
6. Tenir les personnes hors de la zone de fonctionnement, en particulier les jeunes enfants ainsi que les animaux domestiques.
7. Veiller à toujours démarrer avec la boîte de vitesse en première (petite vitesse) et le moteur au ralenti, et augmenter la vitesse progressivement si les conditions le permettent.
8. Les capacités de freinage et la stabilité du véhicule risquent d'être modifiées par le remorquage de cet appareil. Bien garder à l'esprit que les conditions changent sur les pentes. Consulter les instructions relatives à la sécurité de fonctionnement sur les pentes qui figurent dans le manuel d'utilisation de cet appareil. **ÉVITER LES FORTES PENTES.**
9. Sur les pentes, circuler du haut vers le bas et vice-versa, et jamais en travers de celles-ci.
10. Cet appareil doit être remorqué à vitesse réduite en terrain difficile, le long des ruisseaux, des fossés et sur les pentes, pour éviter les retournements ou les pertes de contrôle. Ne pas passer trop près d'un ruisseau ou d'un fossé.
11. Ne pas tracter cet appareil sur une route ou une autre voie publique.
12. Respecter les instructions d'entretien figurant dans le présent manuel.

## INSTRUCTIONS DE MONTAGE

### OUTILS NÉCESSAIRE AU MONTAGE

- (2) Clefs de 7/16 po
- (2) Clefs de 1/2 po
- (2) Clefs de 9/16 po
- (2) Clefs de 3/4 po, ou clefs à molette

Avant de commencer le montage de l'aérateur, disposer toutes ses pièces et éléments de fixation comme indiqué aux pages précédentes.



**ATTENTION :** Les extrémités des louchets de l'aérateur sont acérées! Agir avec précaution en permanence pendant le montage et l'utilisation de l'aérateur.

1. Monter les huit louchets sur l'extérieur de chaque roue. Tourner chaque louchet de manière à insérer la languette de verrouillage dans la roue, puis faire correspondre les quatre trous et fixer le tout avec un boulon de carrosserie (F) de 5/16 po x 3/4 po, et un écrou autofreiné (K) de 5/16 po. Voir figure 1.
2. Enfoncer une bague fendue (W) de chaque côté de toutes les roues à louchet. Voir la figure 1.
3. Fixer un support de roue sur le trou central de l'axe, de sorte que le moyeu du support soit du côté de l'extrémité courte de l'axe. Fixer le support à l'axe à l'aide d'un boulon hexagonal (B) de 1/4 x 1,75 po et d'un écrou autofreiné (L) de 1/4 po. **Bloquer.** Voir la figure 2.
4. Mettre un boulon hexagonal (C) de 3/8 x 1,25 po et un écrou autofreiné (J) de 3/8 po dans le petit trou du support de roue. Enfoncer la vis par le côté moyeu du support. **Ne pas bloquer**

**avant l'étape 15.** Voir la figure 2.

5. Monter une roue à louchets, une entretoise de 5,29 po (T), une autre roue à louchets, une entretoise de 1 po (S) et une rondelle plate (O) de 3/4 po sur l'**extrémité courte** de l'axe. Voir la figure 3.
6. Monter une entretoise de 2,38 po de long (S), une rondelle plate (O) de 3/4 po, le renfort intermédiaire, une rondelle plate (O) de 3/4 po et une entretoise de 3,90 po de long (Q) sur l'extrémité longue de l'axe. La lèvre repliée du renfort intermédiaire doit impérativement être du côté de l'extrémité courte de l'axe. Ensuite, monter une roue à louchets, une entretoise de 5,29 po (T), une autre roue à louchets, une entretoise de 1 po (R) et une rondelle plate (O) de 3/4 po sur l'axe. Voir la figure 4.
7. Pivoter le support de roue fixé au milieu de l'axe de sorte qu'il soit vers le haut. Monter une plaque latérale, une rondelle plate (O) de 3/4 po et un autre support de roue sur l'**extrémité longue** de l'axe. Orienter ce support de roue comme indiqué par la figure 5. Fixer le support à l'axe à l'aide d'un boulon hexagonal (B) de 1/4 x 1,75 po et d'un écrou autofreiné (L) de 1/4 po. **Bloquer.** Répéter l'opération du côté court de l'axe.
8. Monter une roue sur un support de roue à l'aide d'un boulon hexagonal de 1/2 po x 3,5 po (A), de 2 rondelles (P) de 1/2 po, d'un écrou (M) de 1/2 po et d'une contre-écrou autofreiné (I) de 1/2 po. Régler les écrous de sorte que la roue soit bien fixée mais tourne librement. Faire la même chose de l'autre côté. Voir la figure 6.
9. Fixer le support d'attelage à la flèche à l'aide de deux boulons hexagonaux de 3/8 po x 1 po (D) et de deux écrous autofreinés de 3/8 po (J). **Bloquer.** Voir la figure 7.
10. Passer la broche d'attelage (G) dans le support d'attelage et dans la flèche. La maintenir avec la goupille fendue (H). Voir la figure 7.

**IMPORTANT:** Veiller à ce que la fente de verrouillage de la platine soit vers l'avant, comme indiqué par la figure 8.

11. Fixer la flèche à la platine supérieure à l'aide de 2 boulons hexagonaux (D) de 3/8 x 1 po, de 2 boulons hexagonaux (C) de 3/8 x 1,25 po, de 4 entretoises (N) de 1/4 po de longueur et de 4 écrous autofreinés (J) de 3/8 po comme indiqué par la figure 8. **Bloquer.**
12. Monter 2 boulons hexagonaux de 3/8 x 1,25 po (C), 4 entretoises de 0,25 po de longueur (N) et 2 écrous autofreinés (J) de 3/8 po sur la platine, de l'autre côté de la fente. **Les bloquer.** Voir la figure 8.
13. Mettre la platine entre les plaques latérales. Mettre provisoirement en place un boulon hexagonal de 5/16 x 0,75 po (E) dans les deux coins arrière et un des coins avant de la platine pour maintenir les plaques latérales à 3 des 4 coins. Voir la figure 9.
14. Pivoter le renfort intermédiaire de manière à le placer contre la flèche, en l'alignant sur le côté de celle-ci qui est vers la fente de la platine. Fixer le renfort à la flèche à l'aide de deux boulons hexagonaux de 3/8 po x 1 po (D) et de deux écrous autofreinés de 3/8 po (J). Voir la figure 9. **Ne pas bloquer avant l'étape 18.**
15. Fixer les plaques latérales aux coins de la platine à l'aide de 8 boulons hexagonaux de 5/16 x 0,75 po (E) et de 8 écrous autofreinés de 5/16 po (K). Voir la figure 10. **Ne pas bloquer avant l'étape 18.**
16. Enfoncer la poignée de relevage dans la fente de la platine. Fixer la poignée de relevage au petit trou interne du support de la roue centrale, à l'aide de la vis et de l'écrou montés précédemment (figure 1). Fixer la poignée de relevage au grand trou externe du support de roue à l'aide d'un boulon hexagonal de 3/8 x 1,25 po (C), de l'entretoise épaulée (V) et d'un écrou autofreiné (J) de 3/8 po. **Bloquer les deux écrous autofreinés.** Voir la figure 11.
17. Enfoncer le couvre-poignée sur la poignée de relevage. Voir la figure 11.



**ATTENTION:** La poignée de relevage peut tomber vers l'arrière inopinément. Elle ne se verrouille pas en position de transport sans que les opérations de l'étape « c » ci-dessous aient été effectuées.

18. Procéder comme suit, dans l'ordre indiqué, pour assurer la sécurité du verrouillage de la poignée de relevage. Voir la figure 12.
  - a. Mettre l'aérateur à l'envers, puis mettre la poignée de relevage dans l'encoche de verrouillage pour transport, à l'avant de la fente.
  - b. En se tenant du côté droit de l'aérateur, appuyer contre la platine, afin de forcer la poignée de relevage à se mettre du côté droit de l'encoche.
  - c. Tout en maintenant la platine et la poignée de relevage dans cette position, bloquer les huit vis aux coins de la platine.
  - d. **Bloquer** les deux boulons de fixation du renfort intermédiaire sur la platine.
  - e. Une fois ces opérations effectuées, un effort est normalement nécessaire pour dégager la poignée de relevage de l'encoche de verrouillage et la mettre dans la fente pour abaisser l'aérateur. Quand l'aérateur est relevé, la poignée de relevage doit normalement se remettre automatiquement dans l'encoche de verrouillage.

## FONCTIONNEMENT

L'aération consiste à extraire de petites « carottes » de terre, d'une longueur pouvant atteindre 8 cm, afin de créer de petits réservoirs qui apporteront de l'oxygène, de l'engrais et de l'eau aux racines. Pour obtenir les meilleurs résultats de l'aérateur, la préparation de la pelouse et les procédures d'utilisation ci-dessous sont préconisées.



**ATTENTION:** les extrémités des louchets de l'aérateur sont acérées! Agir avec précaution en permanence pendant l'utilisation de l'aérateur.

1. Avant de passer l'aérateur, tondre la pelouse et ramasser le gazon coupé.
2. Démarrer le moteur du tracteur (celui-ci étant au point mort) et régler la commande des gaz au ralenti.
3. Au moyen du levier de sélection, passer la plus petite vitesse avant et abaisser l'aérateur, de manière à ce que ses dents pénètrent dans le sol. Augmenter la vitesse en fonction des conditions.
4. Aérer le sol en ligne droite, dans la mesure du possible, en effectuant des passes qui se recouvrent pour augmenter le nombre de perforations du sol.
5. **Éviter les virages serrés** avec les louchets enfoncés dans le sol, pour éviter d'abîmer la pelouse.
6. **NE PAS TRAVERSER D'ALLÉES** sans avoir relevé l'aérateur dans sa position de transport.
7. Sur les pelouses en pente, n'aérer que du haut vers le bas et vice-versa. **NE PAS ESSAYER** de suivre le profil du sol.
8. Pour augmenter la profondeur des perforations, on pourra ajouter du poids (60 kg ou 140 lb maximum) sur le plateau, par exemple à l'aide de sacs de sable ou de dalles en béton. Ces poids pourront être fixés à l'aide de sangles passant par les trous avant et arrière du plateau. Fixer les sangles de manière qu'elles ne puissent pas se prendre dans des pièces en rotation.
9. Si le sol est extrêmement dur et sec, il est recommandé de l'arroser pendant une heure ou deux avant de l'aérer.
10. **NE PAS AÉRER** si le sol est trop mouillé ou boueux.
11. En raison de la présence de cailloux et autre gravier dans les carottes extraites du sol, il est recommandé de passer le râteau pour éliminer celles-ci; à défaut, il y aurait un risque que les lames de tondeuses soient endommagées, en particulier les tondeuses à cylindres.

## ENTRETIEN

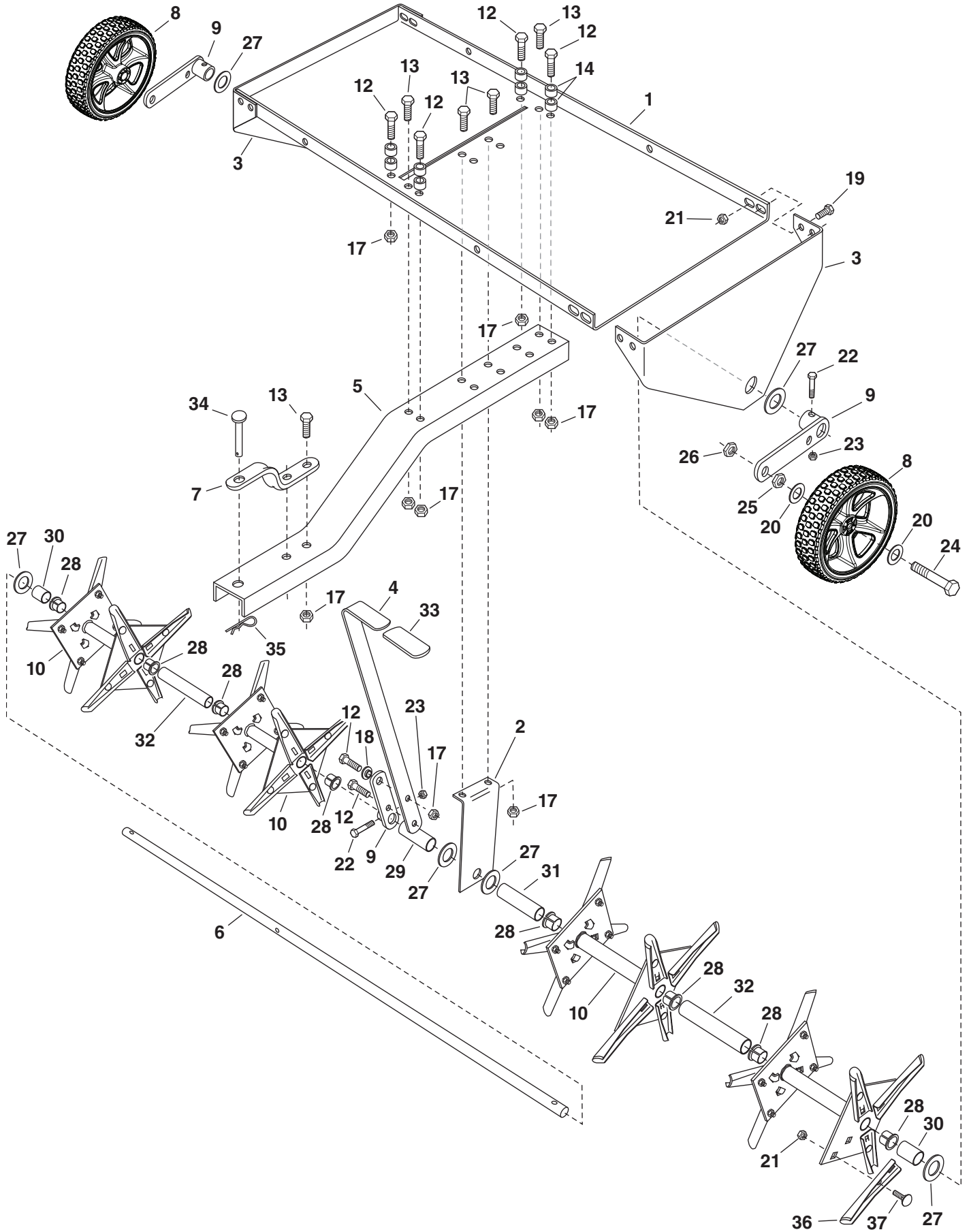
1. On pourra aiguiser périodiquement les louchets à la pierre pour maintenir la bonne pénétration du sol. Il est nécessaire de déposer les louchets pour les aiguiser. Respecter l'angle et le contour originaux des louchets pour l'aiguisage.
2. Pour l'entreposage, nettoyer l'aérateur et huiler légèrement toutes les pièces métalliques pour les empêcher de rouiller.

## GRAISSAGE

1. Huiler en fonction des besoins les roues à louchets et l'axe.
2. Huiler les moyeux de roues à la demande.



# REPAIR PARTS FOR 48" PLUG AERATOR MODEL 45-02992





# REPAIR PARTS FOR 48" PLUG AERATOR MODEL 45-02992

REF	PART NO.	QTY	DESCRIPTION	REF	PART NO.	QTY	DESCRIPTION
1	24625	1	Tray (48")	22	1509-69	3	Hex Bolt, 1/4-20 x 1-3/4" Long
2	24623	1	Middle Brace	23	47189	3	Nylock Nut, 1/4-20 Thd.
3	24619	2	End Plate	24	46526	2	Hex Bolt, 1/2-13 x 3-1/2" Long
4	24624	1	Lift Handle	25	43019	2	Hex Jam Nut, 1/2-13 Thd.
5	24103	1	Tongue	26	48115	2	Nylock Jam Nut, 1/2" Thd.
6	24626	1	Shaft (48")	27	43009	8	Flat Washer, 3/4"
7	23687	1	Hitch Bracket	28	42953	8	Split Bearing, 3/4"
8	41863	2	Wheel	29	44474	1	Spacer, 2.38" Long
9	68589	3	Wheel Bracket Assembly	30	44500	2	Spacer, 1.00" Long
10	63929	4	Spool Assembly (Double)	31	46537	1	Spacer, 3.90" Long
12	43087	6	Hex Bolt, 3/8-16 x 1-1/4" Long	32	47675	2	Spacer, 5.29" Long
13	43001	6	Hex Bolt, 3/8-16 x 1" Long	33	47707	1	Grip
14	23625	8	Spacer, 1/4" Long	34	47623	1	Hitch Pin, 3/8" Flat Head
17	HA21362	12	Nylock Nut, 3/8-16 Thd.	35	43343	1	Hair Cotter Pin, 1/8"
18	44685	1	Spacer, Shoulder	36	24924	32	Knife, Aerator
19	43182	8	Hex Bolt, 5/16-18 x 3/4" Long	37	43080	32	Carriage Bolt, 5/16-18 x 3/4"
20	R19171616	4	Washer, .531" x 1" x .059"		40418	1	Owners Manual
21	47810	40	Nylock Nut, 5/16-18 Thd.				

**SpeedPart** *the fastest way to purchase parts* [www.speedepart.com](http://www.speedepart.com)

***SpeedEPart*** *the fastest way to purchase parts* [www.speedepart.com](http://www.speedepart.com)

**REPAIR PARTS**

Agri-Fab, Inc.  
809 South Hamilton  
Sullivan, IL 61951  
217-728-8388  
[www.agri-fab.com](http://www.agri-fab.com)

This document (or manual) is protected under the U.S. Copyright Laws and the copyright laws of foreign countries, pursuant to the Universal Copyright Convention and the Berne convention. No part of this document may be reproduced or transmitted in any form or by any means, electronic or mechanical, including photocopying or recording, or by any information storage or retrieval system, without the express written permission of Agri-Fab, Inc. Unauthorized uses and/or reproductions of this manual will subject such unauthorized user to civil and criminal penalties as provided by the United States Copyright Laws.