



## 45-02143

DEUTSCH .....	2	SVENSKA .....	12
ENGLISH.....	3	SUOMI.....	13
FRANÇAIS .....	4	POLSKI .....	14
ITALIANO .....	5	ČEŠTINA.....	15
NEDERLANDS.....	6	MAGYAR.....	16
ESPAÑOL .....	7	РУССКИЙ .....	17
PORTUGUÊS.....	8	SLOVENSKO.....	18
ΕΛΛΗΝΙΚΑ.....	9	 .....	19
DANSK.....	10		
NORSK.....	11		

## DEUTSCH

### SICHERHEITSINFORMATIONEN

1. Lesen Sie sich die Informationen auf der Chemikalienpackung bzgl. Anweisungen und Vorsichtshinweisen zur Handhabung und Verwendung durch.
2. Bei der Handhabung und Ausbringung von Rasen- und Gartenchemikalien sind sowohl Augen- als auch Handschutz zu tragen.
3. Die Bedienung des Traktors und der Streumaschine durch Kinder ist untersagt.

### BETRIEB

Es dürfen keine puderförmigen Rasenchemikalien verwendet werden. Bei diesen kommt es nicht zu einem zufriedenstellenden bzw. konsistenten Streumuster.

1. Schätzen Sie die Größe der zu bedeckenden Fläche ab und berechnen Sie die erforderliche Menge an Material.
2. Stellen Sie den verstellbaren Anschlag auf die in der Anwendungstabelle auf dieser Seite empfohlene Flussstellung. Beachten Sie außerdem die Anweisungen auf der Verpackung des auszubringenden Materials.
3. Stellen Sie sicher, dass sich der Steuerhebel in der Stellung "OFF" (AUS) befindet.
4. Befüllen Sie den Trichter und brechen Sie dabei die etwaigen Düngemittelklumpen auseinander.
5. Die Streumaschine in Bewegung setzen und den Steuerhebel nach vorne gegen den verstellbaren Anschlag in den Stellung "ON" (EIN) ziehen.
6. Stellen Sie den Steuerhebel immer in Stellung "OFF" (AUS) bevor Sie wenden oder anhalten.
7. Um eine gleichmäßige Bedeckung zu gewährleisten, muss bei jeder Durchfahrt sichergestellt sein, dass sich das Streumuster mit dem der vorherigen Durchfahrt leicht überlappt. Die ungefähre Streubreite für verschiedene Materialien ist in der Anwendungstabelle auf dieser Seite aufgeführt.
8. Für rechteckige Bereiche müssen Sie zwei Ausbringungen an den kurzen Enden vornehmen, um Wendebereiche zu schaffen. Für nicht rechteckige Bereiche müssen Sie zwei Ausbringungen entlang der gesamten Grenze vornehmen.
9. Stellen Sie beim Ausbringen von Düngemitteln mit Unkrautvernichtungsmitteln sicher, dass das Streumittel keine immergrünen Bäume, Blumen oder Sträucher trifft.

### LAGERUNG

1. Die Streumaschine muss nach jeder Benutzung entleert werden, wobei das übrig gebliebene Streugut in seinem Originalbeutel gelagert wird.
2. Spülen Sie das Innere des Trichters und das Äußere der Streumaschine [mit Wasser] aus und trocknen Sie diese vor der Lagerung ab.
3. An einem sauberen, trockenen Ort lagern.

ANWENDUNGSTABELLE

MATERIALTYP	FLUSS-EINSTELLUNG	BREITE
DÜNGEMITTEL		
Granulat	3 - 5	2,4 m - 3 m
Pellet	3 - 5	3 m - 3,6 m
GRASSAMEN		
Fein	3 - 4	1,8 m - 2,1 m
Grob	4 - 5	2,4 m - 2,7 m
EISSCHMELZMITTEL	6 - 8	3 m - 3,6 m

### WARTUNG

1. Ölen Sie die Lagerungen des sich frei drehenden Rads mindestens einmal pro Jahr, nach Bedarf auch häufiger.
2. Ölen Sie die Nylonmuffen im Rahmenrohr und in der Querverstrebung mindestens einmal pro Jahr, nach Bedarf auch häufiger.
3. Bringen Sie auf das Getriebe nach Bedarf eine dünne Schicht Schmierfett auf.
4. Vor jedem Einsatz ist eine gründliche Sichtprüfung der Streumaschine auf etwaige Schrauben und Muttern, die sich gelöst haben könnten, erforderlich. Etwaige lose Schrauben und Muttern müssen erneut angezogen werden.
5. Bitte stellen Sie vor jedem Einsatz sicher, dass die Reifen hinreichend Druck haben. Überschreiten Sie nicht den empfohlenen Maximaldruck, der auf dem Reifen aufgedruckt ist.

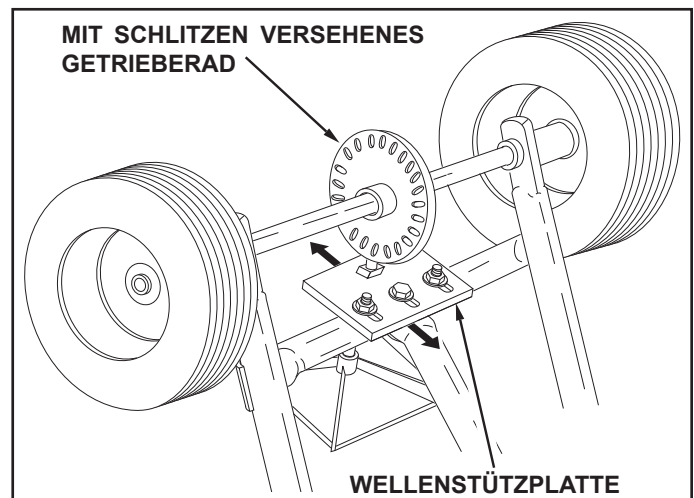
### WARTUNG UND JUSTAGE

#### AUSTAUSCH DES MIT SCHLITZEN VERSEHENEN GETRIEBERADES

1. Zeichnen Sie sich bei der Demontage der Achse, des mit Schlitzen versehenen Getrieberrades und der Ritzelbaugruppe deren Positionen auf, bevor Sie die Teile entfernen. Die Positionen des Antriebsrades und des Ritzels relativ zum mit Schlitzen versehenen Getrieberad bestimmen die Richtung, in die sich der vertikale Welle dreht. Stellen Sie beim Wiederausammenbau sicher, dass Sie sie in ihrer Originallage zusammenbauen. Geben Sie nach dem Wiederausammenbau Schmierfett an das mit Schlitzen versehene Getrieberad und das Ritzel.

#### REPARATUR EINES MIT SCHLITZEN VERSEHENEN GETRIEBERADES, DAS SICH VERSPERRT HAT

1. Stellen Sie die Streumaschine auf den Kopf, so dass sich die Räder nicht mehr auf dem Boden befinden.
2. Lösen Sie alle drei Muttern an der Wellenstützplatte nur so weit, dass sich die Schrauben zwar leicht mit einem Schraubenschlüssel drehen lassen, aber nicht von Hand.
3. Drehen Sie das Antriebsrad und beachten Sie wie leicht es läuft und wie viel Geräusch das mit Schlitzen versehene Getrieberad von sich gibt.
4. Um das Rad und das Getrieberad freizusetzen, stoßen Sie sanft gegen die vordere oder hintere Kante der Wellenstützplatte, um sie etwas nach vorne oder nach hinten zu bewegen. Sie können auch gegen die Ecken der Platte stoßen, um sie leicht abzuwinkeln.
5. Drehen Sie das Antriebsrad nach jeder Justage, um zu sehen, ob es freier läuft und ob sich das Geräusch vom Getrieberad verringert hat.
6. Führen Sie solange geringfügige Justagen durch, bis Sie die Stellung finden, in der sich das Antriebsrad am freiesten dreht und das Getrieberad die geringste Menge an Geräusch abgibt.
7. Befestigen Sie die Wellenstützplatte in dieser Stellung, indem Sie alle drei Muttern, die Sie zuvor gelöst hatten, wieder anziehen.



## ENGLISH

### SAFETY INFORMATION

1. Read the information on the chemical package for instructions and cautions on handling and applying.
2. Wear eye and hand protection when handling and when applying lawn or garden chemicals.
3. Never allow children to operate the vehicle or spreader.

### OPERATION

Do not use powdered lawn chemicals. They do not give a satisfactory or consistent broadcast pattern.

1. Estimate the size of the area to be covered and calculate the amount of material required.
2. Set the adjustable stop according to the flow setting recommended in the application chart on this page. Also refer to the instructions on the packaging for the material to be spread.
3. Make sure the control lever is in the "OFF" position.
4. Fill the hopper, breaking up any lumpy fertilizer.
5. Start the spreader in motion and then pull the control lever forward against the adjustable stop to the "ON" position.
6. Always move the control lever to the "OFF" position before turning or stopping.
7. To ensure uniform coverage, make each pass so that the broadcast pattern slightly overlaps the pattern from the previous pass. The approximate broadcast widths for different materials are shown in the application chart on this page.
8. For rectangular areas, make two passes across the short ends to create turning areas. For non-rectangular areas, make two passes around the entire border.
9. When broadcasting weed control fertilizers, make sure the broadcast pattern does not hit evergreen trees, flowers or shrubs.

### STORING

1. Empty the spreader after each use, storing left over material in its original bag.
2. Rinse the inside of the hopper and the exterior of the spreader and dry off before storing.
3. Store in a clean, dry area.

APPLICATION CHART

TYPE MATERIAL	FLOW SETTING	SPREAD WIDTH
<b>FERTILIZER</b>		
Granular	3 - 5	2,4 m - 3 m (8' - 10')
Pelleted	3 - 5	3 m - 3,6 m (10' - 12')
<b>GRASS SEED</b>		
Fine	3 - 4	1,8 m - 2,1 m (6' - 7')
Coarse	4 - 5	2,4 m - 2,7 m (8' - 9')
ICE MELTER	6 - 8	3 m - 3,6 m (10' - 12')

### MAINTENANCE

1. Oil the free spinning wheel once a year or more often as needed.
2. Oil the nylon bushings in the frame tube and the cross brace once a year or more often as needed.
3. Apply a light coating of grease to the gears as needed.
4. Before each use make a thorough visual check of the spreader for any bolts and nuts which may have loosened. Retighten any loose bolts and nuts.
5. Make sure the tires are adequately inflated. Do not inflate beyond the maximum pressure printed on the tire.

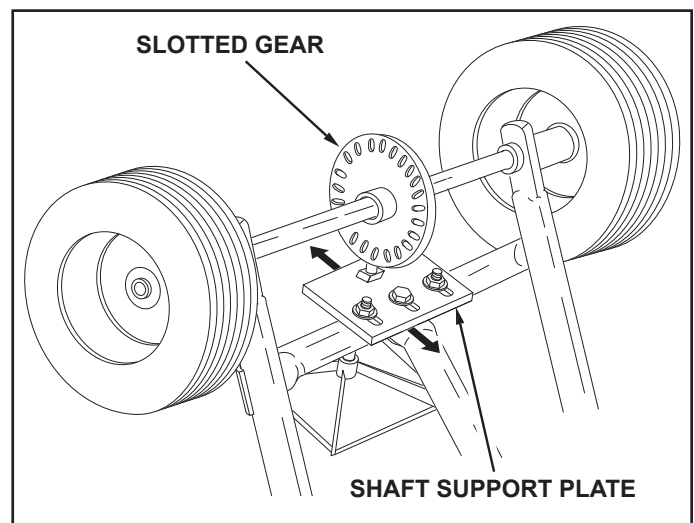
### SERVICE AND ADJUSTMENTS

#### REPLACING THE SLOTTED GEAR

1. If the axle, slotted gear and sprocket assembly is disassembled, record the positions of the parts before they are removed. The drive wheel and sprocket positions in relation to the slotted gear determine which direction the vertical shaft rotates. Be sure to reassemble them in their original positions. Add grease to the slotted gear and sprocket after reassembling them.

#### FIXING A LOCKED UP SLOTTED GEAR

1. Turn the spreader over so that the wheels are off the ground.
2. Loosen all three nuts on the shaft support plate just enough so that the bolts can be turned easily with the wrench but cannot be turned by hand.
3. Spin the drive wheel and note how freely it spins and how much noise the slotted gear makes.
4. To free up the wheel and gear, tap gently on the front or rear edge of the shaft support plate to move it slightly forward or backward. You can also tap at the corners of the plate to angle it slightly.
5. Spin the drive wheel after each adjustment to see if it spins more freely and if the gear noise is reduced.
6. Continue making slight adjustments until you find the position where the drive wheel spins most freely and the gear makes the least noise.
7. Secure the shaft support plate in this position by retightening all three nuts that you loosened.



## FRANÇAIS

### CONSIGNES DE SÉCURITÉ

1. Lire les informations sur l'emballage du produit chimique pour connaître les instructions et mises en garde relatives à sa manipulation et son application.
2. Porter des lunettes protectrices et des gants pendant la manipulation et l'épandage de produits pour la pelouse ou le jardin.
3. Ne jamais laisser des enfants utiliser le tracteur ou l'épandeur.

### FONCTIONNEMENT

Ne pas utiliser de produits chimiques en poudre pour gazon. Leur épandage n'est ni satisfaisant ni uniforme.

1. Évaluer la surface à couvrir et calculer la quantité de produit nécessaire.
2. Régler la butée réglable en fonction du débit préconisé dans le tableau d'application ci-contre. Consulter également les instructions de l'emballage du produit à épandre.
3. S'assurer que le levier de commande se trouve sur la position « arrêt » (OFF).
4. Remplir la trémie, en effritant les éventuels grumeaux d'engrais.
5. Mettre l'épandeur en mouvement puis tirer le levier de commande vers l'avant pour le mettre contre la butée réglable sur la position « marche » (ON).
6. Ramener systématiquement le levier de commande en position « arrêt » (OFF) avant tout virage ou avant l'arrêt du véhicule.
7. Pour assurer un épandage uniforme, effectuer chaque passe de sorte que sa couverture recouvre légèrement celle de la passe précédente. Les largeurs approximatives de couverture pour différents produits sont indiquées dans le tableau d'application ci-contre.
8. Pour les zones rectangulaires, faire deux passages aux extrémités en largeur pour créer des zones permettant de tourner. Pour les zones non-rectangulaires, faire deux passages sur la totalité du périmètre.
9. Lors de l'épandage d'engrais désherbants, s'assurer que l'aire d'épandage ne touche pas d'arbres à feuillage persistant, de fleurs ni d'arbustes.

### ENTREPOSAGE

1. Vider l'épandeur après chaque utilisation, et remettre le produit inutilisé dans son sac d'origine.
2. Avant de ranger l'épandeur, rincer l'intérieur de la trémie et l'extérieur de l'épandeur, et laisser sécher.
3. Entreposer dans un local propre et sec.

TABLEAU D'APPLICATION

TYPE DE PRODUIT	RÉGLAGE DE DÉBIT	LARGEUR D'ÉPANDAGE
ENGRAIS		
En granulés	3 - 5	2,4 m - 3 m
En pastilles	3 - 5	3 m - 3,6 m
GRAINES DE GAZON		
Fines	3 - 4	1,8 m - 2,1 m
Grosses	4 - 5	2,4 m - 2,7 m
PRODUITS DE DÉGLAÇAGE	6 - 8	3 m - 3,6 m

### ENTRETIEN

1. Huiler la roue libre une fois par an, voir plus souvent, à la demande.
2. Huiler la bague en nylon du tube du cadre et la panne une fois par an, ou plus souvent à la demande.
3. Recouvrir les engrenages d'une légère couche, à la demande.
4. Avant chaque utilisation, effectuer une vérification visuelle approfondie de l'épandeur, pour vérifier qu'aucun boulon ou écrou n'est desserré. Resserrer tout boulon ou écrou éventuellement desserré.
5. Vérifier que les pneus sont correctement gonflés. Ne pas les gonfler au-delà de la pression maximale figurant sur le pneu.

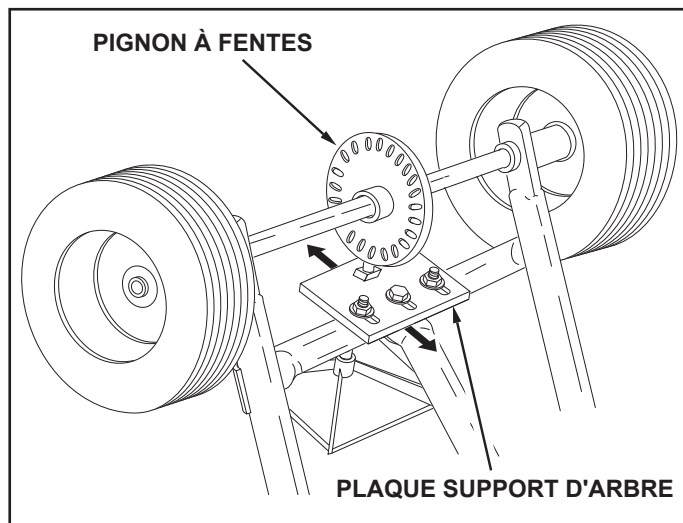
### ENTRETIEN ET RÉGLAGES

#### REMPACEMENT DU PIGNON À FENTES

1. En cas de démontage de l'ensemble essieu, réducteur et pignon à fentes, marquer les positions des pièces au fur et à mesure de leur démontage. Les positions relatives de la roue d'entraînement et de la roue dentée par rapport au pignon à fentes détermine le sens de rotation de l'arbre vertical. Veiller à les remonter dans leurs positions d'origine. Mettre de la graisse sur le pignon à fentes et les roues dentées après les avoir remontés.

#### RÉPARATION D'UN PIGNON À FENTES BLOQUÉ

1. Retourner l'épandeur sur de sorte que ses roues ne touchent pas le sol.
2. Desserrer les trois écrous de la plaque support de l'arbre juste assez pour pouvoir tourner les boulons facilement avec une clé, mais pas à la main.
3. Faire tourner la roue d'entraînement et noter avec quelle liberté elle tourne ainsi que le bruit du pignon à fentes.
4. Pour libérer la roue et le pignon, tapoter délicatement le bord avant ou arrière de la platine support d'arbre pour la déplacer légèrement vers l'avant ou vers l'arrière. Il est également possible de tapoter les coins de la plaque pour positionner celle-ci légèrement obliquement.
5. Faire tourner la roue d'entraînement après chaque réglage pour vérifier si elle tourne plus librement et si le bruit d'engrenage est moins fort.
6. Continuer à faire de légers réglages jusqu'à trouver la position dans laquelle la roue d'entraînement tourne le plus librement et le pignon fait le moins de bruit.
7. Fixer la plaque support d'arbre dans cette position en resserrant les trois écrous desserrés précédemment.



## ITALIANO

### INFORMAZIONI SULLA SICUREZZA

1. Leggere le istruzioni e le precauzioni riportate sulle etichette dei prodotti chimici da movimentare e da applicare.
2. Indossare guanti ed occhiali di protezione durante la movimentazione e l'applicazione di sostanze chimiche per il prato o per il giardino.
3. Non permettere mai ai bambini di azionare il trattore o il distributore.

### FUNZIONAMENTO

Non usare prodotti chimici in polvere per il prato. Non producono passate uniformi o soddisfacenti.

1. Stimare l'area da coprire e calcolare la quantità di materiale necessaria.
2. Impostare l'arresto regolabile in conformità all'impostazione della portata consigliata nella tabella delle applicazioni riportata in questa pagina. Fare anche riferimento alle istruzioni riportate sulla confezione del materiale da applicare.
3. Verificare che la leva di comando sia in posizione "OFF".
4. Riempire la tramoggia, rompendo gli eventuali grumi di fertilizzante.
5. Mettere in moto il distributore e poi tirare la leva di comando in avanti, contro il fermo dell'arresto regolabile, nella posizione "ON".
6. Spostare sempre la leva di comando nella posizione "OFF" prima di girarsi o di fermarsi.
7. Per ottenere una copertura uniforme, distanziare le passate facendo sì che le distribuzioni di ciascuna passata si sovrappongano leggermente. Le distanze approssimate di distribuzione sono indicate a seconda dei vari materiali nella tabella delle applicazioni riprodotta in questa pagina.
8. Nel caso delle superfici rettangolari, eseguire due passate lungo i lati corti in modo da creare due aree di svolta. Nel caso delle superfici non rettangolari, eseguire due passate lungo l'intera circonferenza.
9. Quando vengono distribuiti concimi con diserbanti, accertarsi che la distribuzione non interessi alberi sempreverdi, fiori o cespugli.

### CONSERVAZIONE

1. Svuotare il distributore dopo ogni uso, conservando il materiale rimasto nel sacco originale.
2. Sciacquare l'interno della tramoggia e l'esterno del distributore. Asciugare bene prima di effettuare il rimessaggio.
3. Conservare in un'area pulita ed asciutta.

TABELLA DELLE APPLICAZIONI

TIPO DI MATERIALE	IMPOSTAZIONE DELLA PORTATA	DISTANZA DI COPERTURA
FERTILIZZANTE		
Granulare	3 - 5	2,4 m - 3 m
Pelletizzato	3 - 5	3 m - 3,6 m
SEMENZINA		
Fine	3 - 4	1,8 m - 2,1 m
Grossa	4 - 5	2,4 m - 2,7 m
ANTIGHIACCIO	6 - 8	3 m - 3,6 m

### MANUTENZIONE

1. Oliare la ruota folle una volta l'anno o più spesso, secondo le necessità.
2. Oliare le boccole in nailon del tubo del telaio e la traversa una volta l'anno o più spesso, secondo le necessità.
3. Applicare un velo di grasso sugli ingranaggi, secondo le necessità.
4. Prima di ogni uso, eseguire una attenta verifica visuale del distributore, alla ricerca di viti e dadi allentati. Serrare la bulloneria lasca.
5. Accertare il gonfiaggio adeguato dei pneumatici. Non superare la pressione massima di gonfiaggio specificata sulla gomma.

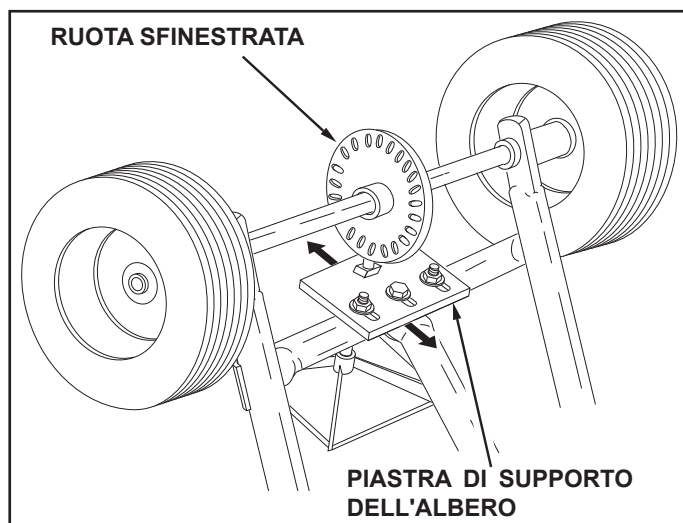
### SERVIZIO E MESSA A PUNTO

#### SOSTITUZIONE DELLA RUOTA SFINESTRATA

1. Se si smonta l'asse ed il gruppo rocchetto-ruota sfinestrata, contrassegnare le posizioni dei pezzi man mano che vengono rimossi. Le posizioni della ruota motrice e del rocchetto in relazione alla ruota sfinestrata determinano la direzione di rotazione dell'albero verticale. Accertarsi di rimontare questi pezzi nelle posizioni originali. Ingrassare la ruota sfinestrata ed il rocchetto dopo il loro rimontaggio.

#### RIPRISTINO DELLA ROTAZIONE DELLA RUOTA SFINESTRATA BLOCCATA

1. Capovolgere il distributore in modo da porne le ruote per aria.
2. Allentare tutti e tre i dadi della piastra di supporto dell'albero quanto basta per far ruotare facilmente i bulloni con una chiave, senza che si riesca a farlo a mano.
3. Far ruotare la ruota motrice, notarne la libertà di rotazione e la rumorosità della ruota sfinestrata.
4. Per far ruotare più liberamente la ruota motrice e l'ingranaggio, percuotere delicatamente il bordo anteriore o posteriore della piastra di supporto dell'albero per spostarla leggermente avanti o indietro. È anche possibile percuotere gli angoli della piastra per angolarla leggermente.
5. Far ruotare la ruota motrice dopo ogni messa a punto per cercare di aumentarne libertà di rotazione e di ridurre la rumorosità dell'ingranaggio.
6. Continuare ad apportare piccole correzioni finché non si trova la posizione in cui la ruota motrice gira con la massima libertà e l'ingranaggio produce il minor rumore possibile.
7. Fissare la piastra di supporto dell'albero in questa posizione, serrando nuovamente tutti e tre i dadi allentati in precedenza.





## NEDERLANDS

### VEILIGHEIDSINFORMATIE

1. Lees de informatie op de verpakking van de chemicaliën waarin u instructies en waarschuwingen vindt over het hanteren en gebruik.
2. Draag een veiligheidsbril en handschoenen wanneer u gazon- of tuinchemicaliën hanteert of strooit.
3. U mag nooit kinderen de tractor of strooiwagen laten bedienen.

### BEDIENING

Niet geschikt voor chemicaliën in poedervorm. Bij gebruik van poeder is het verspreidingspatroon gebrekkig of onregelmatig.

1. Schat het aantal vierkante meter van het terrein dat wilt bestrooien en bereken hoeveel materiaal daarvoor nodig is.
2. Stel de vleugelmoer af op de stand die in het onderstaande diagram met aanbevolen hoeveelheden is vermeld. Kijk ook naar de instructies op de chemicaliënverpakking voor de hoeveelheid te strooien materiaal.
3. Controleer of de toevoerhendel in stand OFF staat.
4. Vul de trechter en knijp de kluiten in de kunstmest fijn.
5. Begin met de strooiwagen te rijden en duw dan pas de toevoerhendel naar voren tegen de vleugelmoer aan op stand ON.
6. U moet de toevoerhendel altijd in stand OFF zetten voordat u keert of stopt.
7. Om voor een gelijkmatige dekking te zorgen, maakt u elke ronde zo dat het verspreidingspatroon iets overlapt met de vorige ronde. De verspreidingsbreedte is bij benadering opgegeven voor de diverse materialen in de toepassingsgrafiek op deze pagina.
8. Op rechthoekige gazons rijdt u tweemaal langs de korte kanten om er de draaien te maken. Voor alle andere vormen rijdt u tweemaal rondom de hele buitenrand.
9. Zorg er bij het strooien van kunstmest met onkruidverdelgers voor dat het verspreidingspatroon geen groenblijvende bomen, planten of struiken raakt.

### STALLEN

1. Maak de strooiwagen na gebruik altijd leeg en giet het overgebleven materiaal in de originele zak terug.
2. De binnenkant van de trechter en de buitenkant van de strooier afspoelen en goed laten drogen alvorens u de strooiwagen stalt.
3. Op een schone, droge plaats stallen.

HOEVEELHEDENDIAGRAM

TYPE MATERIAAL	STROOI STAND	BREEDTE
KUNSTMEST		
Korrels	3 - 5	2,4 m - 3 m
Balletjes	3 - 5	3 m - 3,6 m
GRASZAAD		
Fine	3 - 4	1,8 m - 2,1 m
Coarse	4 - 5	2,4 m - 2,7 m
DOOIMIDDEL	6 - 8	3 m - 3,6 m

### ONDERHOUD

1. Olie het vrij draaiende wiel eens per jaar en zo nodig vaker.
2. Olie de nylon loopbus in het frame en de dwarsversterking eens per jaar en zo nodig vaker.
3. Smeer zo nodig een dun laagje vet op de tandraden.
4. Alvorens de strooiwagen te gebruiken kijkt u of er bouten en moeren op de strooiwagen los zijn geraakt. Draai alle losgekomen bouten en moeren weer goed vast.
5. Controleer of de bandenspanning goed is. Pomp de banden nooit harder op dan de maximumspanning die op de band is gedrukt.

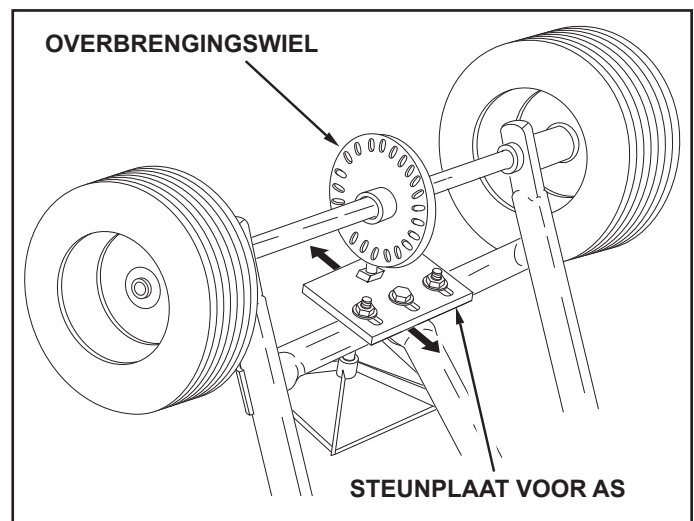
### ONDERHOUD EN AFSTELLEN

#### HET OVERBRENGINGSWIEL VERVANGEN

1. Merk de plaats van de onderdelen terwijl u het overbrengingswiel, de as en het tandrad van elkaar loshaalt. De plaats van het vliegwiel en tandrad ten opzichte van het overbrengingswiel bepalen de richting waarin de verticale as draait. Zorg ervoor dat u ze op dezelfde plaats terugzet. Vet het overbrengingswiel en tandrad in na ze weer op hun plaats te hebben gezet.

#### EEN VASTGELOPEN OVERBRENGINGSWIEL REPAREREN

1. Draai de strooiwagen op zijn kop met de wielen de lucht in.
2. Draai alle drie de moeren op de steunplaat voor de as genoeg los om de bouten met gemak te kunnen draaien met een moersleutel zonder ze met de hand te kunnen draaien.
3. Laat het vliegwiel in de rondte draaien en kijk hoe vrij het kan draaien en luister of het overbrengingswiel veel lawaai maakt.
4. Om het vliegwiel en overbrengingswiel de ruimte te geven, tikt u zachtjes op de voor- of achterkant van de steunplaat van de as om deze iets naar voren of achteren te verplaatsen. U kunt eveneens op de hoeken van de plaat tikken om hem iets te kantelen.
5. Laat het vliegwiel na elke bijstelling draaien om te zien of het vrijer draait en of het overbrengingswiel minder lawaai maakt.
6. Ga net zo lang door met stapsgewijs kleine bijstellingen maken tot u de positie vindt waarin het vliegwiel het meest vrijelijk kan draaien en het overbrengingswiel het minst lawaai produceert.
7. Zet de steunplaat voor de as weer op zijn plaats door alle drie de moeren die u hebt losgedraaid weer vast te draaien.



## ESPAÑOL

### REGLAS DE SEGURIDAD

1. Lea las instrucciones y las precauciones de la etiqueta del producto químico respecto a la manipulación y aplicación de productos químicos.
2. Use protección para los ojos y las manos cuando manipule y aplique productos químicos para el césped o jardín.
3. No permita que los niños operen el tractor o el esparcidor.

### FUNCIONAMIENTO

No utilice productos químicos en polvo para césped. No permiten obtener un patrón de voleo satisfactorio u homogéneo.

1. Determine el área aproximada que se cubrirá y calcule la cantidad de material requerido.
2. Determine la detención ajustable según se recomienda en los ajustes de flujo de la tabla de aplicación de esta página. Además, consulte las instrucciones en el envase del material a esparcir.
3. Asegúrese que la palanca de control siempre esté en posición "OFF".
4. Llene la tolva, rompa cualquier terrón de fertilizante.
5. Ponga el esparcidor en movimiento y luego lleve la palanca de control hacia adelante, contra la detención ajustable, hasta la posición "ON".
6. Siempre lleve la palanca de control a la posición "OFF" antes de hacer girar o detener el esparcidor.
7. Para asegurar una cobertura uniforme, siga un patrón de voleo que permite que una pasada se superponga levemente sobre la anterior. El ancho de la pasada de voleo aproximada para diferentes materiales se muestra en la tabla de aplicación de esta página.
8. En áreas rectangulares, pase dos veces encima de los lados más cortos para crear zonas de giro. En áreas que no son rectangulares, pase dos veces alrededor de todo el borde.
9. Al volear fertilizantes para el control de hierba mala, asegúrese de que el patrón de voleo no llegue a los árboles de hojas perennes, flores ni arbustos.

### ALMACENAMIENTO

1. Vacíe el esparcidor después de cada uso y guarde el material sobrante en su bolsa original.
2. Enjuague el interior de la tolva y el exterior del esparcidor y seque antes de guardarlo.
3. Almacene en un lugar limpio y seco.

TABLA DE APLICACIONES

TIPO DE MATERIAL	RÉGIMEN DE FLUJO	ANCHO DE VOLEO
FERTILIZANTE		
Gránulo	3 - 5	2,4 m - 3 m
Microgránulo	3 - 5	3 m - 3,6 m
SEMILLA DE CÉSPED		
Fina	3 - 4	1,8 m - 2,1 m
Gruesa	4 - 5	2,4 m - 2,7 m
PARA DERRETIR HIELO	6 - 8	3 m - 3,6 m

### MANTENIMIENTO

1. Aplique aceite a la rueda con giro libre una vez al año o con más frecuencia, si es necesario.
2. Aplique aceite a los cojinetes de nylon del tubo de la estructura y al soporte transversal una vez al año o con más frecuencia, si es necesario.
3. Aplique una capa delgada de grasa a los engranajes, según sea necesario.
4. Antes de cada uso, haga una inspección visual minuciosa del esparcidor para verificar que no hayan pernos ni tuercas flojos. Vuelva a apretar los pernos y tuercas flojos.
5. Asegúrese de que los neumáticos estén inflados correctamente. No infle a más de la presión máxima impresa en el neumático.

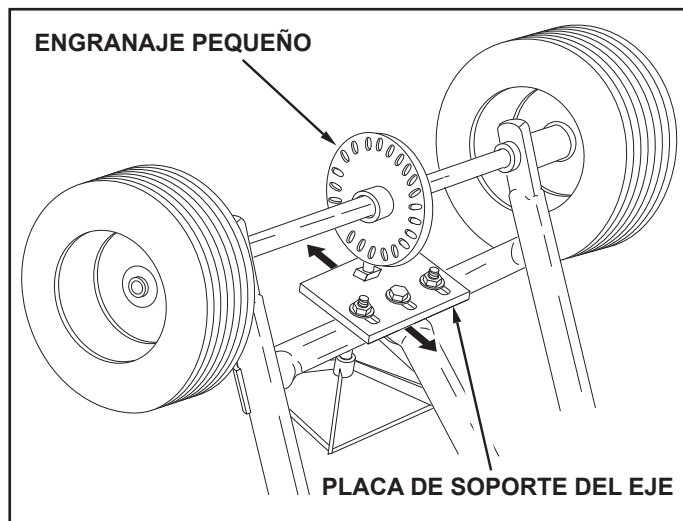
### SERVICIO Y AJUSTES

#### CAMBIO DEL ENGRANAJE PEQUEÑO

1. Si desarma el conjunto del eje, engranaje pequeño y dientes, marque las posiciones de las piezas antes de retirarlas. Las posiciones de la rueda de dirección y el engranaje grande, en relación al engranaje pequeño, determinan en qué dirección girará el impulsor. Asegúrese de volver a ensamblarlos en sus posiciones originales. Aplique grasa al engranaje pequeño y grande una vez reubicados.

#### CÓMO REPARAR UN ENGRANAJE PEQUEÑO QUE SE TRABA

1. Haga girar el esparcidor de modo que las ruedas no toque en piso.
2. Afloje las tres tuercas de la placa soporte del eje lo suficiente como para que puedan girarse con una llave pero no a mano.
3. Haga girar la rueda de dirección y verifique con qué libertad gira y cuánto ruido hace el engranaje pequeño.
4. Para liberar la rueda y el engranaje, golpee suavemente el frente o la parte posterior de la placa soporte del eje para moverlo hacia adelante o hacia atrás. También puede golpear suavemente las esquinas de la placa para obtener un suave ángulo.
5. Haga girar la rueda de dirección después de cada ajuste para determinar si gira con más libertad y si disminuye el ruido del engranaje.
6. Continúe realizando pequeños ajustes hasta encontrar la posición en que la rueda de dirección gira con mayor libertad y que el engranaje haga el menor ruido posible.
7. Asegure la placa de soporte del eje reajustando las tres tuercas que ha aflojado.



## PORTUGUÊS

### INFORMAÇÕES DE SEGURANÇA

1. Leia as informações sobre o "pacote" de produtos químicos, para obter instruções e precauções de manipulação e aplicação.
2. Use protecções para os olhos e para as mãos quando manipular e quando aplicar produtos químicos para relvados e jardins.
3. Nunca permita que crianças operem o tractor nem a máquina espalhadora.

### FUNCIONAMENTO

Não use produtos químicos pulverizados para a relva. Eles não proporcionam um padrão de espalhamento consistente nem satisfatório.

1. Faça uma estimativa do tamanho da área a ser coberta e calcule a quantidade de material necessário.
2. Fixe o batente ajustável de acordo com o ponto de regulação do escoamento (caudal) recomendado no quadro de aplicação nesta página. Consulte também as instruções que estão na embalagem do material a ser espalhado.
3. Assegure-se de que a alavanca de controlo está na posição "OFF" (CORTADO ou FECHADO).
4. Encha a tremonha, desfazendo quaisquer torrões do adubo.
5. Ponha a máquina espalhadora em movimento e depois puxe a alavanca de controlo para a frente contra o batente ajustável, para a posição "ON" (FUNCIONAMENTO).
6. Mova sempre a alavanca de controlo para a posição "OFF" (CORTADO ou FECHADO) antes de fazer uma curva ou de parar.
7. Para assegurar uma cobertura uniforme, faça cada passagem de modo que o padrão de espalhamento se sobreponha ligeiramente ao padrão da passagem anterior. As larguras de espalhamento para diversos materiais mostram-se no quadro de aplicação, nesta página.
8. Para áreas rectangulares, faça duas passagens pelas extremidades dos lados mais curtos, para criar áreas de curva. Para áreas não rectangulares, faça duas passagens em volta de todo o perímetro.
9. Quando espalhar adubos com produtos de controlo de plantas nocivas, assegure-se de que o padrão de espalhamento não alcance árvores perenes (coníferas), flores nem arbustos.

### ARMAZENAGEM

1. Esvazie a máquina de espalhar depois de cada uso, armazenando o material que sobrou na sua embalagem original.
2. Lave a parte de dentro da tremonha e a parte exterior da máquina de espalhar, e deixe secar antes de armazenar.
3. Armazene numa área limpa e seca.

QUADRO DE APLICAÇÃO

TIPO DE MATERIAL	REGULAÇÃO DO ESCOAMENTO	LARGURA DE APLICAÇÃO
ADUBO		
Granular fino	3 - 5	2,4 m - 3 m
Granular grosso	3 - 5	3 m - 3,6 m
SEMENTES DE RELVA		
Finas	3 - 4	1,8 m - 2,1 m
Grosseiras	4 - 5	2,4 m - 2,7 m
PRODUTO PARA DERRETER GELO	6 - 8	3 m - 3,6 m

### MANUTENÇÃO

1. Lubrifique com óleo a roda giratória uma vez por ano ou mais frequentemente conforme seja necessário.
2. Lubrifique com óleo as chumaceiras no tubo da estrutura e na travessa de reforço uma vez por ano ou com maior frequência conforme necessário.
3. Aplique uma ligeira camada de massa lubrificante às engrenagens, conforme seja necessário.
4. Antes de cada uso, faça uma inspecção visual completa da máquina espalhadora para detectar quaisquer pernos ou porcas que se possam ter desapertado. Volte a apertar quaisquer pernos e porcas soltos.
5. Certifique-se de que os pneus estejam adequadamente cheios de ar. Não encha os pneus para além da pressão máxima impressa no pneu.

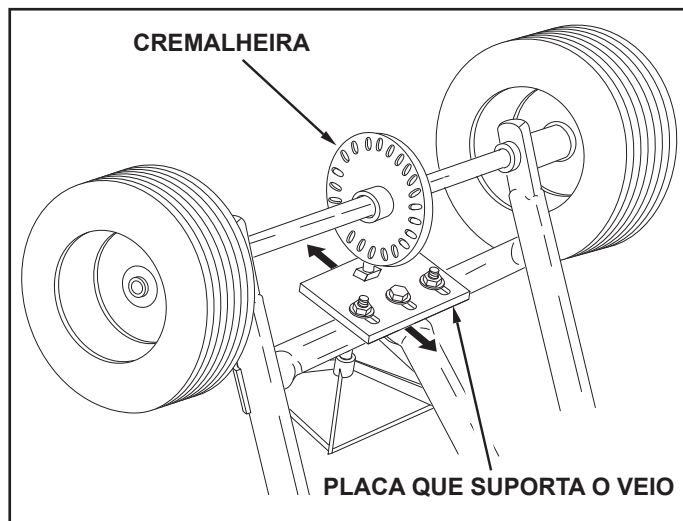
### MANUTENÇÃO E AFINAÇÕES

#### SUBSTITUIR A CREMALHEIRA

1. Se desmontar o conjunto do eixo, cremalheira e pinhão, anote as posições das peças antes de as retirar. As posições da roda accionadora e do pinhão em relação à cremalheira determinam em que direcção o veio vertical vai rodar. Assegure-se de que os monta nas suas posições originais. Ponha massa lubrificante na cremalheira e no pinhão depois de os ter montado.

#### REPARAR UMA CREMALHEIRA ENCRAVADA

1. Vire a máquina de espalhar ao contrário de modo que fique com as rodas para o ar.
2. Desaperte um pouco as três porcas na placa de suporte do veio, apenas o suficiente para que os pernos possam ser rodados facilmente com uma chave de bocas mas não possam ser rodados à mão.
3. Faça girar a roda accionadora e anote se ela gira livremente ou não, e quanto ruído é produzido pela cremalheira.
4. Para libertar a roda e a engrenagem, bata levemente no bordo da frente ou de trás da placa que suporta o veio, para que se mova ligeiramente para a frente ou para trás. Também pode bater levemente nos cantos da placa para a mover ligeiramente em ângulo.
5. Gire a roda accionadora depois de cada ajuste para ver se gira mais livremente e se o ruído da engrenagem diminuiu.
6. Continue a fazer pequenos ajustes até conseguir encontrar a posição em que a roda accionadora gira mais livremente e a engrenagem faz o mínimo de ruído.
7. Fixe a placa que suporta o veio nesta posição voltando a apertar as três porcas que desapertou antes.





## ΕΛΛΗΝΙΚΑ

### ΠΛΗΡΟΦΟΡΙΕΣ ΑΣΦΑΛΕΙΑΣ

1. Διαβάστε τις πληροφορίες στο πακέτο χημικών για οδηγίες και προειδοποιήσεις σχετικά με το χειρισμό και την εφαρμογή.
2. Να φοράτε προστατευτικά ματιών και χεριών όταν χειρίζεστε χημικές ουσίες κατά την εφαρμογή στο γκαζόν ή στον κήπο.
3. Ποτέ μην αφήνετε παιδιά να χειρίζονται τον ελκυστήρα ή το διανομέα.

### ΛΕΙΤΟΥΡΓΙΑ

Μην χρησιμοποιείτε χημικά γκαζόν σε σκόνη. Δεν δίνουν ικανοποιητικό ή σταθερό σχέδιο διανομής.

1. Υπολογίστε το μέγεθος της περιοχής που πρέπει να καλυφθεί και υπολογίσετε την ποσότητα των υλικών που απαιτούνται.
2. Ρυθμίστε το ρυθμιζόμενο στοπ σύμφωνα με τη ρύθμιση ροής που συνιστάται στον πίνακα της εφαρμογής αυτής στην παρούσα σελίδα. Επίσης αναφερθείτε στις οδηγίες της συσκευασίας για το υλικό που πρόκειται να διανέμετε.
3. Βεβαιωθείτε ότι ο μοχλός χειρισμού είναι στη θέση OFF [κλειστός].
4. Γεμίστε τη δεξαμενή, σπάζοντας τα μεγάλα κομμάτια λιπάσματος.
5. Ξεκινήστε να κινείτε το διανομέα και στη συνέχεια τραβήξτε το μοχλό χειρισμού προς τα εμπρός μέχρι το ρυθμιζόμενο στοπ στη θέση "ON".
6. Πάντα να μετακινείτε το μοχλό χειρισμού στη θέση "OFF" πριν κάνετε στροφή ή σταματήσετε.
7. Για να διασφαλιστεί η ομοιόμορφη κάλυψη, κάνετε κάθε πέρασμα, έτσι ώστε το σχέδιο διανομής να επικαλύπτει ελαφρώς σχέδιο από το προηγούμενο πέρασμα. Τα κατά προσέγγιση πλάτη διανομής για τα διάφορα υλικά που εμφανίζονται στον πίνακα εφαρμογής στην παρούσα σελίδα.
8. Για ορθογώνιες περιοχές, κάνετε δύο περάσματα σε όλα τα μικρά άκρα για να δημιουργήσετε περιοχή για στροφές. Για τις μη-ορθογώνιες περιοχές, κάνετε δύο περάσματα γύρω από όλα τα σύνορα.
9. Όταν διανέμετε λιπάσματα ελέγχου ζιζανίων, βεβαιωθείτε ότι το σχέδιο διαδρομής δεν χτυπάει αειθαλή, λουλούδια ή θάμνους.

### ΦΥΛΑΞΗ

1. Αδειάστε το διανομέα μετά από κάθε χρήση, αποθηκεύοντας το υπόλοιπο στο πάνω μέρος του απομένοντος υλικού στον αρχικό σάκο.
2. Ξεπλύνετε το εσωτερικό της δεξαμενής και το εξωτερικό του διανομέα και στεγνώστε το πριν την αποθήκευση.
3. Αποθηκεύστε σε καθαρό, ξηρό χώρο.

ΠΙΝΑΚΑΣ ΕΦΑΡΜΟΓΗΣ

ΤΥΠΟΣ ΥΛΙΚΟΥ	ΡΥΘΜΙΣΗ ΡΟΗΣ	ΠΛΑΤΟΣ
ΛΙΠΑΣΜΑ		
Κοκκώδης	3 - 5	2,4 m - 3 m
Σφαιρίδια	3 - 5	3 m - 3,6 m
ΣΠΟΡΟΣ ΚΑΖΟΝ		
Μικροί κόκκοι	3 - 4	1,8 m - 2,1 m
Μεγάλοι κόκκοι	4 - 5	2,4 m - 2,7 m
ΑΛΑΤΙ ΓΙΑ ΠΑΓΟ	6 - 8	3 m - 3,6 m

### ΣΥΝΤΗΡΗΣΗ

1. Λιπάνετε τον ελεύθερο τροχό, τουλάχιστον μία φορά το χρόνο ή πιο συχνά, όπως απαιτείται.
2. Λιπάνετε τα νάιλον έδρανα στο σωλήνα του πλαισίου και στο εγκάρσιο στήριγμα τουλάχιστον μία φορά το χρόνο, ή πιο συχνά, όπως απαιτείται.
3. Απλώστε ένα ελαφρό στρώμα γράσου στα γρανάζια, όπως απαιτείται.
4. Πριν από κάθε χρήση να κάνετε ενδελεχή οπτικό έλεγχο του διανομέα για τυχόν χαλαρές βίδες και παξιμάδια. Σφίξτε τυχόν χαλαρές βίδες και παξιμάδια.
5. Βεβαιωθείτε ότι τα ελαστικά είναι φουσκωμένα επαρκώς. Μη διογκώνετε πέρα από τη μέγιστη πίεση που αναγράφεται στο ελαστικό. ΣΥΝΤΗΡΗΣΗ ΚΑΙ ΡΥΘΜΙΣΕΙΣ

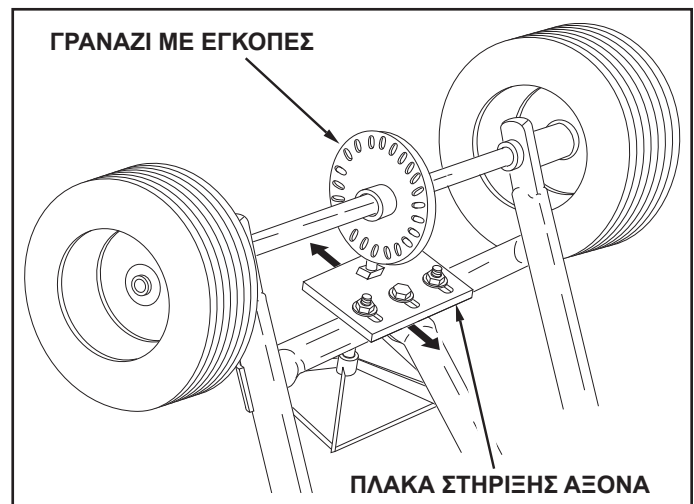
### ΣΥΝΤΗΡΗΣΗ ΚΑΙ ΡΥΘΜΙΣΕΙΣ

#### ΑΝΤΙΚΑΤΑΣΤΑΣΗ ΤΟΥ ΓΡΑΝΑΖΙΟΥ ΜΕ ΕΓΚΟΠΕΣ

1. Αν ο άξονας, το γρανάζι με εγκοπές και το συγκρότημα γραναζιού έχει ήδη αποσυναρμολογηθεί, καταγράψτε τις θέσεις των εξαρτημάτων πριν να τα αφαιρέσετε. Ο τροχός οδήγησης και οι θέσεις γραναζιού σε σχέση με το γρανάζι με εγκοπές καθορίζουν προς ποια κατεύθυνση περιστρέφεται ο κάθετος άξονας οδήγησης. Βεβαιωθείτε ότι θα τα συναρμολογήσετε στις αρχικές τους θέσεις. Προσθέστε γράσο στο γρανάζι μετάδοσης και στον οδοντωτό τροχό αφού τα επανασυναρμολογήσετε.

#### ΕΠΙΣΚΕΥΗ ΚΟΛΛΗΜΕΝΟΥ ΓΡΑΝΑΖΙΟΥ

1. Γυρίστε το διανομέα ανάποδα, έτσι ώστε οι τροχοί να μη βρισκονται στο έδαφος.
2. Χαλαρώστε και τα τρία παξιμάδια στην πλάκα στήριξης άξονα αρκετά ακριβώς έτσι ώστε να μπορείτε να στρίβετε εύκολα τις βίδες μπορεί με ένα γαλλικό κλειδί, αλλά δεν μπορείτε να τις στρίψετε με το χέρι.
3. Περιστρέψτε τον τροχό και παρατηρήστε πόσο ελεύθερα περιστρέφεται και πόσο θόρυβο κάνει το γρανάζι.
4. Για να ελευθερωθεί ο τροχός και το γρανάζι, χτυπήστε ελαφρά το μπροστινό ή πίσω άκρο της πλάκας στήριξης άξονα για να το μετακινήσετε ελαφρά προς τα εμπρός ή προς τα πίσω. Μπορείτε επίσης να χτυπήσετε τις γωνίες της πλάκας για να στρέψετε ελαφρώς.
5. Γυρίστε τον τροχό οδήγησης μετά από κάθε ρύθμιση για να δείτε αν γυρίζει πιο ελεύθερα και αν μειώνεται ο θόρυβος από το γρανάζι οδήγησης.
6. Συνεχίστε κάνοντας μικρές προσαρμογές μέχρι να βρείτε τη θέση όπου το γρανάζι οδήγησης περιστρέφεται πιο ελεύθερα και το σύστημα κάνει το λιγότερο θόρυβο.
7. Ασφαλίστε την πλάκα στήριξης του άξονα στη θέση αυτή από ξανασφίγγοντας και τα τρία παξιμάδια που είχατε χαλαρώσει.



## DANSK

### SIKKERHEDSINFORMATION

1. Læs informationen på den kemiske pakke for anvisninger og forholdsregler ved håndtering og spredning.
2. Brug øje- og håndbeskyttelse under håndtering, og når du spreder plæne- eller havekemikalier.
3. Lad aldrig børn køre traktoren eller sprederen.

### ANVENDELSE

Brug ikke plænekemikalier i pulverform. De giver ikke et tilfredsstillende og ensartet spredningsmønster.

1. Udregn størrelsen af det område, der skal dækkes, og udregn den mængde materiale, der er behov for.
2. Indstil det justerbare stop iht. de anbefalede flowindstillinger i spredningsskemaet her på siden. Se også anbefalingerne på indpakningen med det materiale, der skal spredes.
3. Se efter, at kontrolhåndtaget er i lukket ("OFF") stilling.
4. Fyld sprekassen, idet du skiller klumper af gødning ad.
5. Begynd at køre med sprederen, og træk så kontrolhåndtaget fremad imod den justerbare stopskruer til åben ("ON") stilling.
6. Sæt altid kontrolhåndtaget i OFF stilling før du vender eller standser.
7. For at sikre ensartet dækning skal du køre hver bane således, at spredningsmønsteret overlapper den sidste bane en smule. Den omtrentlige spredningsbredde for forskellige materialer er vist i spredningsskemaet på denne side.
8. Kø to baner på tværs af enderne af rektangulære områder for at lave et vendeområde. Kø to baner hele vejen rundt langs kanten af ikke-rektangulære områder.
9. Når du spreder gødning med ukrudtsgift skal du passe på, at spredningsmønsteret ikke rammer stedsegrønne træer, blomster eller buske.

### OPBEVARING

1. Tøm sprederen efter hver brug, og opbevar overskydende materiale i dets oprindelige pose.
2. Skyl indersiden af sprekassen og sprederens ydre, og tør den af før opbevaring.
3. Opbevar på et rent, tørt sted.

SPREDNINGSSKEMA

MATERIALETYPE	FLOW-INDSTILLING	BREDDE
GØDNING		
Grynet	3 - 5	2,4 m - 3 m
Piller	3 - 5	3 m - 3,6 m
GRÆSFRØ		
Fint	3 - 4	1,8 m - 2,1 m
Groft	4 - 5	2,4 m - 2,7 m
ISSMELTNINGS-MATERIALE	6 - 8	3 m - 3,6 m

### VEDLIGEHOLDELSE

1. Smør det fritløbende hjul med olie en gang om året eller oftere efter behov.
2. Smør nylonbøsningerne i chassisrørene og tværstiveren med olie en gang om året eller oftere efter behov.
3. Påfør et tyndt lag smørefedt på tandhjulene efter behov.
4. Se sprederen grundigt efter, før hver brug for bolte og møtrikker, som kan have løsnet sig. Stram løse bolte og skruer.
5. Tjek, at dækkene har tilstrækkeligt med luft i. Dækkene må ikke pumpes op til mere end det maksimale tryk angivet på dækkene. SERVICE OG JUSTERINGER

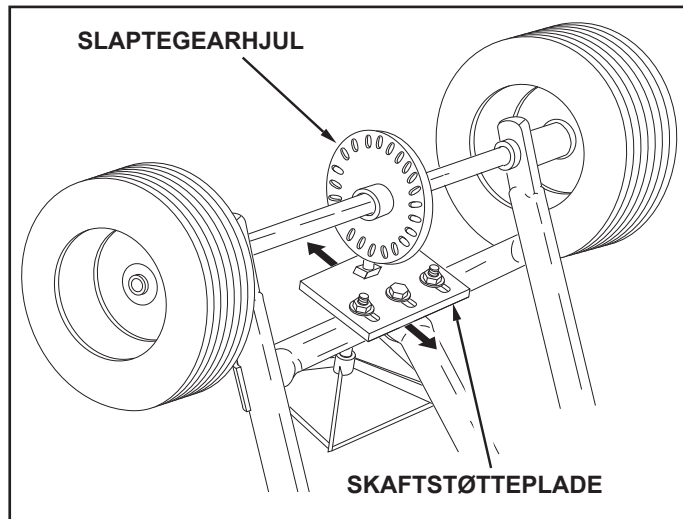
### SERVICE OG JUSTERINGER

#### UDSKIFTNING AF SPALTEGEARHJULET

1. Hvis aksel, spaltehjul og tandhjul skilles ad, skal delenes indbyrdes placering noteres ned før adskillelse. Drivhjulets og tandhjulets relation til spaltehjulet afgør, hvilken retning det lodrette skaft drejer. Vær sikker på at sætte dem tilbage i den rigtige stilling. Påfør smørefedt på spaltehjul of tandhjul efter samling.

#### FRIGØRELSE AF ET FASTLÅST SPALTEHJUL

1. Vend bunden i vejret på sprederen, så hjulene er i vejret.
2. Løsn alle tre møtrikker på skaftets støtteplade lige netop nok til at boltene kan drejes nemt med en skruenøgle, men ikke han drejes med fingrene.
3. Drej drivhjulet og læg mærke til, hvor let det drejer, og hvor megen støj spaltehjulet laver.
4. Hjul og gear frigøres ved at banke let på for- eller bagende af støttepladen for at flytte den en smule fremad eller bagud. Du kan også banke på hjørnerne for at stille den med lidt af en vinkel.
5. Drej drivhjulet efter hver justering for at se, om det drejer mere frit og om gearstøjen er blevet mindsket.
6. Fortsæt med at foretage små justeringer, indtil du finder den stilling, hvor drivhjulet roterer mest frit, og gearene afgiver den mindste støj.
7. Fastgør skaftets støtteplade i denne stilling ved at stramme alle de tre møtrikker igen, som du løsnede.



## NORSK

### SIKKERHETSREGLER

1. Les informasjonen på pakken med kjemikalier for instruksjoner og forholdsregler for håndtering og bruk.
2. Bruk vernebriller og -hansker ved håndtering og ved bruk av plen- eller hagekjemikalier.
3. La aldri barn betjene traktoren eller sprederen.

### DRIFT

Bruk ikke plenkjemikalier i pulverform. De gir ikke et tilfredsstillende eller jevnt spredningsmønster.

1. Beregn størrelsen på området som skal dekkes, og regn ut omtrent hvor mye materiale som kreves.
2. Innstill den justerbare stopperen i forhold til sprederinnstillingen som anbefales i skjemaet for påføring på denne siden. Se også instruksjonene på pakken til produktet som skal spres.
3. Kontroller at kontrollspaken er i "AV"-stilling.
4. Fyll sprederbeholderen, og bryt opp eventuelle klumper i gjødningen.
5. Start spredningen når sprederen er i bevegelse, og trekk deretter kontrollspaken forover mot den justerbare stopperen til "PÅ"-stillingen.
6. Skyv alltid kontrollspaken til "AV"-stilling før du snur eller stopper.
7. Du vil oppnå jevn dekning ved å kjøre frem og tilbake, slik at spredningsmønsteret overlapper litt av den forrige raden. Den omtrentlige spredningsbredden for ulike materialer vises i skjemaet for påføring på denne siden.
8. Kjør frem og tilbake i den korte enden av rektangulære områder for å lage snuområder. I ikke-rektangulære områder, kjører du rundt hele kanten to ganger.
9. Ved spredning av gjødsel med ugressdreper, må du være forsiktig så ikke spredningsmønsteret treffer eviggrønne trær, blomster eller busker.

### OPPBEVARING

1. Tøm sprederen etter hver bruk, og oppbevar tiloversblivende materiale i originalemballasjen.
2. Skyll sprederbeholderen innvendig og utvendig, og tørk av den før den settes bort.
3. Oppbevares rent og tørt.

SKJEMA FOR PÅFØRING

MATERIALTYPE	SPREDNINGS-INNSTILLING	BREDDE
GJØDSEL		
Kornet	3 - 5	2,4 m - 3 m
Pelletform	3 - 5	3 m - 3,6 m
GRESSFRØ		
Fint	3 - 4	1,8 m - 2,1 m
Grovt	4 - 5	2,4 m - 2,7 m
ISSMELTER	6 - 8	3 m - 3,6 m

### VEDLIKEHOLD

1. Smør frihjulet én gang per år, eller oftere ved behov.
2. Smør nylonbøssingene i rammerøret og på skråstøtten én gang per år, eller oftere ved behov.
3. Smør et tynt strøk med smørefett på tannhjulene ved behov.
4. Se grundig over sprederen før bruk, slik at det ikke forekommer løse bolter og mutrer. Trekk til eventuelle løse bolter og mutrer.
5. Kontroller at lufttrykket i dekkene er tilstrekkelig. Fyll ikke mer luft i dekkene enn til det maksimale lufttrykket som er angitt på dekket.

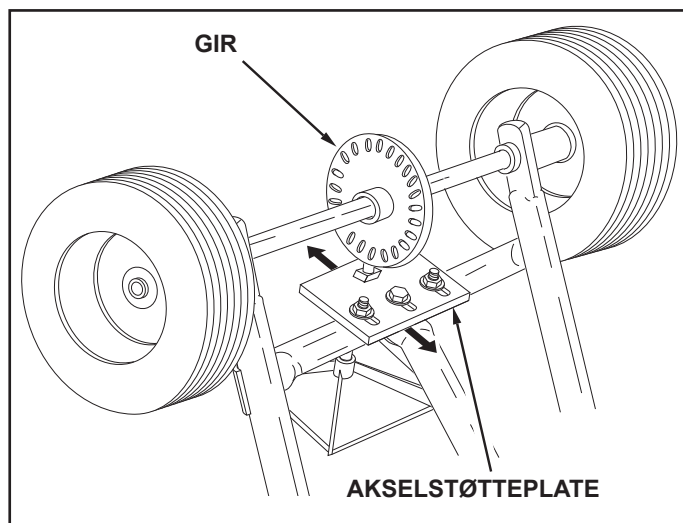
### SERVICE OG JUSTERINGER

#### SKIFTE UT GIR

1. Hvis akselen, giret og kjedehjulet skal demonteres, må du notere stillingen til hver enkelt del før den fjernes. Stillingen til drivhjulet og kjedehjulet, i forhold til giret, avgjør hvilken retning den vertikale akselen vil dreie. Pass på at de blir montert i sine opprinnelige stillinger. Smør giret og kjedehjulet etter at de er satt sammen igjen.

#### REPARERE ET FASTKJØRT GIR

1. Snu sprederen, slik at hjulene ikke berører bakken.
2. Løsne alle de tre mutrene på akselens støtteplate nok til at boltene kan vrís lett med en skiftenøkkel, men ikke for hånd.
3. Spinn drivhjulet og legg merke til hvor fritt det spinner og hvor mye støy giret lager.
4. Løsne hjulet og giret ved å banke forsiktig på den fremre eller bakre kanten av akselens støtteplate for å skyve den litt forover eller bakover. Du kan også banke i hjørnene på platen for å stille den litt på skrå.
5. Spinn drivhjulet etter hver justering for å se om det spinner friere og om giret lager mindre støy.
6. Fortsett å foreta små justeringer til du finner den stillingen der drivhjulet spinner helt fritt og tannhjulet lager minst mulig støy.
7. Fest akselstøtteplaten i denne stillingen ved å trekke til alle de tre mutrene igjen som du løsnet.



## SVENSKA

### SÄKERHETSINFORMATION

1. Läs informationen på förpackningen med kemikalierna för instruktioner och varningar om hantering och tillämpning.
2. Använd ögon- och handskydd när du handskas med spridaren och vid påfyllning av gräs- eller trädgårdskemikalier.
3. Låt aldrig barn använda traktorn eller spridaren.

### DRIFT

Använd inte gräsmattskemikalier i pulverform. De ger inte ett tillfredsställande eller konsekvent spridningsmönster.

1. Uppskatta storleken av det område som ska täckas och beräkna mängden material som krävs.
2. Ställ in det justerbara stoppet enligt flödesinställningen som rekommenderas i tillämpningsschemat på denna sida. Se även instruktionerna på förpackningen för det material som ska spridas.
3. Kontrollera att manöverspaken är i läget OFF (AV).
4. Fyll dispensertratten, bryt sönder alla klumpar i gödningsmedlet.
5. Sätt igång spridaren och dra sedan manöverspaken framåt mot det justerbara stoppet till läget ON (PÅ).
6. Flytta alltid manöverspaken till läget OFF (AV) innan du vänder eller stannar.
7. För att få jämn täckning, gör varje passage fram och till baka så att spridningsmönstret överlappar mönstret från föregående passage. Den ungefärliga spridningsbredden för olika material visas i tillämpningsschemat på denna sida.
8. För rektangulära områden kör två varv runt den korta änden för att skapa områden där du kan vända. För icke-rektangulära områden, kör två varv runt hela kanten.
9. Vid spridning av gödningsmedel med ogräskontroll, var säker på att spridningsmönstret inte når barrträd, blommor eller buskar.

### FÖRVARING

1. Töm spridaren efter varje användning och förvara överblivet material i dess ursprungliga påse.
2. Skölj insidan av dispensertratten och spridarens yttre och torka av innan den sätts i förvaring.
3. Förvara på ren, torr plats.

TILLÄMPNINGSSCHEMA

TYP AV MATERIAL	FLÖDES-INSTÄLLNING	BREDD
GÖDNINGSMEDEL		
Korn	3 - 5	2,4 m - 3 m
Pellet	3 - 5	3 m - 3,6 m
GRÄSFRÖ		
Fint	3 - 4	1,8 m - 2,1 m
Grovt	4 - 5	2,4 m - 2,7 m
ISSMÅLTNINGSMEDEL	6 - 8	3 m - 3,6 m

### UNDERHÅLL

1. Olja frihjulet en gång om året eller oftare vid behov.
2. Olja nylonbussningarna i ramröret och tvärbalken en gång om året eller oftare vid behov.
3. Applicera ett tunt lager smörjfett på dreven vid behov.
4. Före varje användning, gör en noggrann visuell kontroll av alla bultar och muttrar på spridaren som kan ha lossnat. Dra åt alla lösa bultar och muttrar.
5. Kontrollera att däckens har rätt lufttryck. Överskrid inte maxtrycket som är visas på däckets när du fyller det med luft.

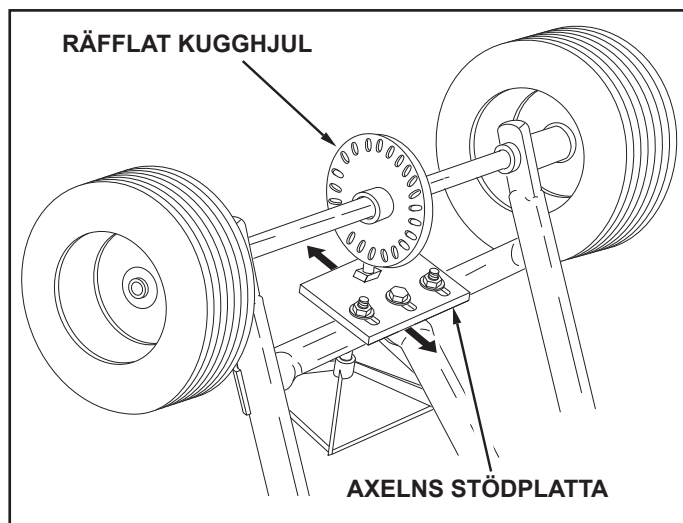
### SERVICE OCH JUSTERING

#### BYTA DET RÄFFLADE KUGGHJULET

1. Om du demonterar axeln, det räfflade kugghjulet och spärhjulet, skriv upp delarnas läge innan du tar bort dem. Drivhjulets och spärhjulets läge i förhållande till det räfflade kugghjulet bestämmer åt vilket håll det vertikala skaftet roterar. Var säker på att montera tillbaka dem i deras ursprungliga läge. Lägg på fordonsfett på det räfflade kugghjulet och spärhjulet när du satt ihop dem igen.

#### FIXA ETT LÅST RÄFFLAT KUGGHJUL

1. Vänd spridaren upp och ner så att hjulen är från marken.
2. Lossa alla tre muttrarna på axelns stödplatta precis tillräckligt så att bultarna kan vridas lätt med en skiftnyckel men inte kan vridas för hand.
3. Snurra drivhjulet och notera hur fritt det snurrar och hur mycket oljud det räfflade kugghjulet gör.
4. Frigör hjulet och kugghjulet genom att knacka försiktigt på främre eller bakre kanten av axelns stödplatta för att flytta den litet framåt eller bakåt. Du kan också knacka på plattans hörn för att vinkla den något.
5. Snurra drivhjulet efter varje justering för att se om det snurrar mer fritt, och om oljudet från det räfflade kugghjulet minskat.
6. Fortsätt att göra små justeringar tills du hittar den plats där drivhjulet snurrar mest fritt och det räfflade kugghjulet gör minst oljud.
7. Fäst axelns stödplatta i detta läge genom att dra åt alla tre muttrarna som du lossade.





## SUOMI

### TURVALLISUUSTIETOJA

1. Lue kemikaalipakkauksessa olevat käsittely- ja levitystä koskevat ohjeet ja varoitukset.
2. Käytä suojakäsineitä ja silmiensuojainta torjunta-aineiden ja lannoitteiden käsittelyn ja levityksen aikana.
3. Älä anna koskaan lasten käyttää traktoria tai levitintä.

### KÄYTTÖ

Älä käytä jauhemaisia lannoitteita. Niillä ei saada tyydyttävää tai tasaista levityskuvioita.

1. Arvioi käsiteltävän alueen pinta-ala ja laske tarvittava ainemäärä.
2. Aseta säädettävä rajoitin tällä sivulla olevassa käyttötaulukossa annettujen syöttöasetussuositusten mukaisesti. Tutustu myös levitettävän aineen pakkauksessa oleviin ohjeisiin.
3. Varmista, että säätövipu on POIS-asennossa.
4. Täytä säiliö ja riko kaikki lannoitekokareet.
5. Käynnistä levitin sen liikkua ja vedä sitten säätövipu eteenpäin säädettävää rajoitinta vasten PÄÄLLÄ-asentoon.
6. Siirrä säätövipu aina POIS-asentoon ennen kääntymistä tai pysäyttämistä.
7. Aja levitintä niin, että peittojälki tulee osaksi päällekkäin edellisen peittojäljen kanssa tasaisen käsittelyn varmistamiseksi. Erilaisten materiaalien likimääräiset levityslevyydet on annettu tällä sivulla olevassa käyttötaulukossa.
8. Tee suorakaiteen muotoisilla alueilla ensin kahden ajoleveyden levyiset päisteet alueen lyhyihin päihin. Jos alue ei ole suorakaiteen muotoinen, tee kahden ajoleveyden levyinen päiste koko alueen ympärille.
9. Kun levität lannoitteita, joissa on mukana rikkaruohojen torjunta-ainetta, varo, ettei levitysjälki ulotu puihin, kukkiin tai pensasiin.

### SÄILYTYS

1. Tyhjennä levitin jokaisen käyttökerran jälkeen ja säilytä ylijäänyt materiaali sen alkuperäisessä pussissa.
2. Huuhtelee säiliön sisäpuoli ja levittimen ulkopinnat ja kuivaa ennen varastointia.
3. Säilytä puhtaassa ja kuivassa paikassa.

KÄYTTÖTAULUKKO

MATERIAALI-TYYPPI	SYÖTTÖASETUS	LEVEYS
LANNOITE		
Rakeinen	3 - 5	2,4 m - 3 m
Pellettimäinen	3 - 5	3 m - 3,6 m
RUOHONSIEMEN		
Hieno	3 - 4	1,8 m - 2,1 m
Karkea	4 - 5	2,4 m - 2,7 m
JÄÄN SULATIN	6 - 8	3 m - 3,6 m

### KUNNOSSAPITO

1. Öljyä vapaasti pyörivä pyörä vähintään kerran vuodessa ja tarvittaessa useammin.
2. Öljyä runkoputkessa ja poikkeituessa olevat nailonholkit vähintään kerran vuodessa tai tarvittaessa useammin.
3. Levitä ohut kerros rasvaa hammaspyörille tarpeen mukaan.
4. Tarkasta levitin huolellisesti ennen jokaista käyttökertaa löystyneiden pulttien ja muttereiden varalta. Kiristä löystyneet pultit ja mutterit.
5. Varmista, että renkaissa on riittävästi ilmaa. Älä ylitä renkaaseen merkittyä suurinta sallittua täyttöpainetta.

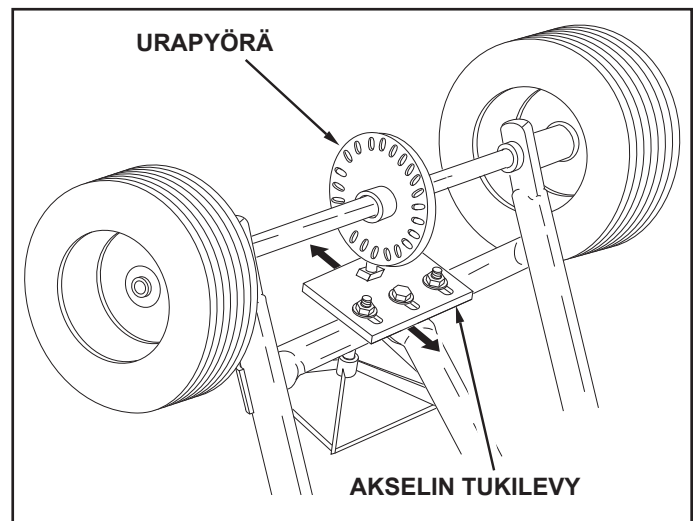
### HUOLTO JA SÄÄDÖT

#### URAPYÖRÄN VAIHTAMINEN

1. Jos akseli, urapyörä ja hammaspyörästä puretaan, merkitse osien sijainti ennen purkamista. Käyttöpyörän ja hammaspyörän asento urapyörään nähden määrää pysty akselin pyörimissuunnan. Varmista, että kokoat ne samalla tavalla. Lisää rasvaa urapyörään ja hammaspyörään niiden kokoamisen jälkeen.

#### LUKITTUNEEN URAPYÖRÄN KORJAAMINEN

1. Käännä levitin ympäri niin, että pyörät ovat irti maasta.
2. Löysää kaikkia kolme akselin tukilevyssä olevaa mutteria juuri sen verran, että pultteja voidaan kiertää helposti ruuviavaimella mutta ei käsin.
3. Pyöritä käyttöpyörää ja huomioi, kuinka vapaasti se pyörii ja kuinka paljon ääntä urapyörä aiheuttaa.
4. Vapauta pyörä ja hammaspyörä naputtamalla kevyesti akselin tukilevyn etu- tai takapuolta siirtääksesi sitä hieman eteen- tai taaksepäin. Voit naputtaa myös levyn kulumia kääntääksesi sitä hieman vinottain.
5. Pyöritä käyttöpyörää jokaisen säädön jälkeen nähdäksesi, pyöriikö se vapaasti ja aiheuttaako pyörästä vielä yhtä paljon ääntä.
6. Jatka pienten säätöjen tekemistä, kunnes löydät kohdan, jossa käyttöpyörä pyörii kaikkein vapaimmin ja urapyörä aiheuttaa vähiten ääntä.
7. Kiinnitä akselin tukilevy tähän kohtaan kiristämällä kaikki kolme löysäämääsi mutteria.



## **POLSKI**

### **INFORMACJE NA TEMAT BEZPIECZEŃSTWA**

1. Należy zapoznać się z informacjami na pakiecie chemikaliów raz instrukcjami i wskazówkami bezpieczeństwa na temat obchodzenia się z nimi i stosowania.
2. Stosować ochronę oczu i rąk podczas przygotowywania i rozsiewania chemikaliów do trawnika i ogrodu.
3. Nie wolno zezwolić, aby dzieci obsługiwały traktor lub siewnik.

### **OBSŁUGA**

Nie używać sproszkowanych preparatów do trawników. Nie dają one równego ani wystarczającego pokrycia.

1. Ustalić przybliżoną powierzchnię rozsiewu i obliczyć ilość potrzebnych materiałów.
2. Ustawić przesuwaną śrubę motylkową zgodnie z zaleconą prędkością rozsiewania z tabeli zastosowań na następnej stronie. Należy również zapoznać się ze wskazówkami na opakowaniu rozsiewanych materiałów.
3. Upewnić się, że dźwignia regulacji jest w położeniu wyłączonym (OFF).
4. Napełnić zasobnik, rozgniatając grudki nawozu.
5. Ruszyć siewnikiem, a następnie dociągnąć dźwignię regulacji do przodu, do przesuwanej śruby motylkowej, w położenie włączone (ON).
6. Przesunąć dźwignię regulacji w położenie „OFF” (WYŁ.) przed zakrętem lub zatrzymaniem.
7. Aby zapewnić jednolite rozsiewanie, odległość pomiędzy kolejnymi przejazdami siewnika powinna być taka, aby pasy rozsiewu lekko zachodziły na siebie. Przybliżoną szerokość rozsiewu różnych materiałów ukazano w tabeli zastosowań na tej stronie.
8. Na prostokątnych trawnikach przejechać dwa razy wzdłuż krótszych boków, aby utworzyć miejsce na zawracanie. Na trawnikach o innych kształtach przejechać dwa razy wzdłuż całej granicy.
9. Przy rozrzucaniu nawozów ze środkami chwastobójczymi należy uważać, aby zachować odpowiednią odległość od drzew iglastych, kwiatów i krzaków.

### **PRZECHOWYWANIE**

1. Opróżnić siewnik po każdym użyciu; pozostałość materiału przechowywać w oryginalnym opakowaniu.
2. Przed przechowywaniem przepłukać i wysuszyć wewnątrz zasobnika i zewnętrzne powierzchnie siewnika.
3. Przechowywać w czystym, suchym miejscu.

TABELA ZASTOSOWAŃ

TYP MATERIAŁU	USTAWIENIE WYSIEWU	SZEROKOŚĆ
NAWÓZ		
Granulki	3 - 5	2,4 m - 3 m
Grudki	3 - 5	3 m - 3,6 m
NASIONA TRAWY		
Drobne	3 - 4	1,8 m - 2,1 m
Grube	4 - 5	2,4 m - 2,7 m
SÓL DO LODU	6 - 8	3 m - 3,6 m

## **KONSERWACJA**

1. Smarować olejem nienapędzane koło raz w roku, albo częściej w miarę potrzeby.
2. Nasmarować olejem nylonowe łożysko w rurce ramy i wzmocnienie krzyżowe raz w roku, albo częściej w miarę potrzeby.
3. Nakładać na tryby cienką warstwę smaru w miarę potrzeby.
4. Przed każdym użyciem dokładnie sprawdzić, czy na siewniku nie poluzowały się żadne śruby ani nakrętki. Dokręcić wszystkie luźne śruby i nakrętki.
5. Sprawdzić, czy opony są wystarczająco napompowane. Nie pompować opon powyżej maksymalnego ciśnienia podanego na oponie.

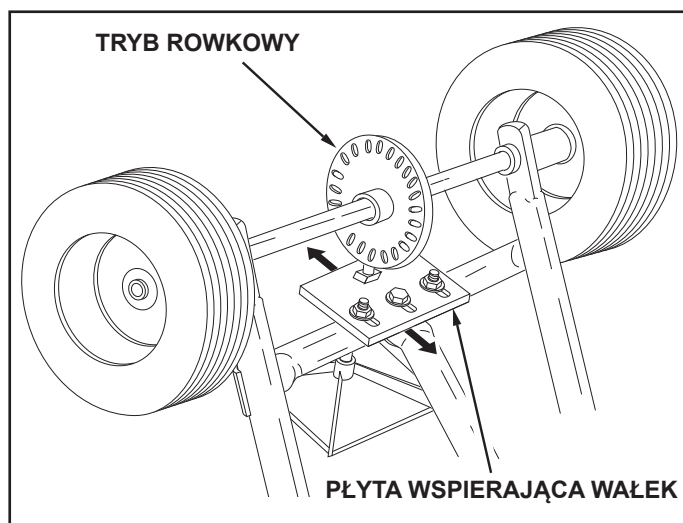
## **SERWIS I REGULACJE**

### **WYMIANA TRYBU ROWKOWANEGO**

1. Demontując oś, tryb rowkowy i zębatkę, zaznaczać położenie poszczególnych części przed ich wyjęciem. Położenie koła napędowego i zębatki w stosunku do małego trybu rowkowego określa kierunek obrotu wałka. Należy upewnić się, że zostaną one zmontowane w tych samych położeniach. Przed ponownym złożeniem nasmarować tryb rowkowy i zębatkę.

### **NAPRAWIANIE ZAKLINOWANEGO TRYBU ROWKOWEGO**

1. Obrócić siewnik w taki sposób, aby koła znalazły się nad ziemią.
2. Poluzować trzy nakrętki na płycie wspornika wałka na tyle, aby śruby obracały się łatwo przy użyciu klucza, ale żeby nie można było obrócić ich ręką.
3. Pokręcić kołem napędowym zwracając uwagę, na ile swobodnie się obraca i jak dużo hałasu robi tryb rowkowy.
4. Aby uwolnić koło i tryb, delikatnie postukać przednią lub tylną krawędź płyty wspornika wałka, aby przesunąć ją lekko do przodu albo do tyłu. Można również postukać rogi płyty, aby ustawić ją nieco pod kątem.
5. Po każdej regulacji pokręcić koło napędowe, aby przekonać się, czy porusza się swobodnie i czy hałas zmniejszył się.
6. Regulować lekko do odnalezienia położenia, w którym koło kręci się najswobodniej, a tryb robi najmniej hałasu.
7. Dokręcić wszystkie trzy poluzowane poprzednio nakrętki, aby ustalić położenie płyty wspierającej.



## ČEŠTINA

### BEZPEČNOSTNÍ PRAVIDLA

1. Přečtěte si informace uvedené na obalu chemikálie obsahující pokyny ohledně manipulace s chemikáliemi a jejich aplikace.
2. Při manipulaci a aplikaci chemikálií na trávnik nebo v zahradě noste ochranné brýle a rukavice.
3. Nikdy nedovolte dětem, aby pracovaly s traktorem nebo rozmetačem.

### PROVOZ

Nepoužívejte práškové chemikálie na trávnik. Neposkytují uspokojivý a trvalý proud rozsypu.

1. Odhadněte velikost plochy, kterou má pokrýt, a spočítejte si potřebné množství materiálu.
2. Nastavte posuvnou zarážku podle doporučeného nastavení průtoku podle aplikační tabulky na této straně. Také si přečtěte pokyny na obalu materiálu, který budete rozmetat.
3. Zkontrolujte, že ovládací páka je v poloze „OFF“ (vypnuto).
4. Napiňte násypku, rozbijte všechny hrudky.
5. Rozmetač uveďte do pohybu a teprve poté posuňte ovládací páku dopředu do polohy „ON“ (zapnuto).
6. Před otáčením nebo zastavením vždy posuňte ovládací páku do polohy „OFF“ (vypnuto).
7. Rovnoměrné pokrytí zajistíte tak, že u každého dalšího pruhu jemně překryjete již posypanou plochu. Přibližné šíře rozmetání u různých materiálů jsou uvedeny v aplikační tabulce na této straně.
8. U obdélníkových ploch udělejte dva pruhy na krátkých koncích, aby se vytvořily plochy k otáčení. U ostatních ploch udělejte dva pruhy podél celé hranice.
9. Při rozmetání hnojiv, která kontrolují plevele, zajistěte, aby plocha rozmetání nezasahovala stále zelené stromy, květiny nebo keře.

### SKLADOVÁNÍ

1. Po každém použití rozmetačlo vyprázdněte, zbylý materiál skladujte v původním obalu.
2. Před uložením vnitřní i vnější stranu rozmetačlo opláchněte a nechte uschnout.
3. Skladujte na čistém a suchém místě.

APLIKAČNÍ TABULKA

TYP MATERIÁLU	NASTAVENÍ PRŮTOKU	ŠÍŘKA
HNOJIVO		
Granule	3 - 5	2,4 m - 3 m
Pelety	3 - 5	3 m - 3,6 m
TRAVNÍ SEMENO		
Jemné	3 - 4	1,8 m - 2,1 m
Hrubé	4 - 5	2,4 m - 2,7 m
TAVENÍ LEDU	6 - 8	3 m - 3,6 m

### ÚDRŽBA

1. Otočné kolečko promažte olejem jednou ročně nebo častěji podle potřeby.
2. Nylonové průchodky na trubce rámu a křížové výztuže promažte olejem jednou ročně nebo častěji podle potřeby.
3. Převodová kola podle potřeby lehce namažte mazivem.
4. Před každým použitím důkladně rozmetačlo prohlédněte, zda nejsou povolené šrouby a matice. Povolené šrouby a matice znovu dotáhněte.
5. Zkontrolujte dostatečné nafouknutí pneumatik. Nenaufukujte více, než je maximální tlak vytištěný na pneumatice.

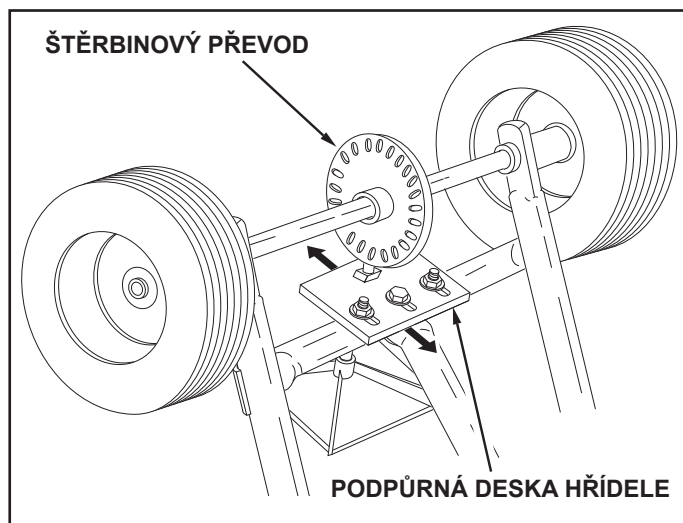
### ÚDRŽBA A ÚPRAVY

#### VÝMĚNA ŠTĚRBINOVÉHO PŘEVODU

1. Jestliže osu, štěrbinový převod a sestavu převodových kol rozmontováváte, označte si nejprve polohu součástí, které vyndáte. Poloha hnacího kola a převodového kola ve vztahu ke štěrbinovému převodu určují, kterým směrem se bude točit hřídel. Přesvědčte se, že jste je znovu namontovali do původní polohy. Štěrbínový převod a převodové kolo po rozebrání namažte.

#### OPRAVA ZABLOKOVANÉHO ŠTĚRBINOVÉHO PŘEVODU

1. Rozmetačlo převratte, aby se kola nedotýkala země.
2. Povolte všechny tři matice na podpůrné desce hřídele jen tak, aby se šrouby dalo snadno otáčet klíčem, ale aby s nimi nešlo otáčet rukou.
3. Roztočte hnací kolo a všimněte si, jak volně se otáčí a jak hlučný je drážkový převod.
4. Aby se uvolnilo kolo a převody, jemně poklepejte na přední nebo zadní okraj podpůrné desky hřídele, aby se lehce posunula dopředu nebo zpět. Také můžete poklepat na rohy desky, aby se lehce natočila.
5. Po každé úpravě roztočte hnací kolo, abyste viděli, zda se točí volněji a zda se hlučnost převodu snižuje.
6. Pokračujte v malých úpravách, až najdete polohu, ve které se hnací kolo otáčí nejsnadněji a převod dělá nejmenší hluk.
7. Zajistěte podpůrnou desku hřídele v této poloze dotažením všech matic, které jste předtím povolili.



## MAGYAR

### BIZTONSÁGI INFORMÁCIÓ

1. Olvassa el a műtrágya csomagján szereplő utasításokat és óvintelmeket a műtrágya kezelésével és alkalmazásával kapcsolatban.
2. Viseljen szemvédőt és védőkesztyűt vegyi anyagok kezelésekor, illetve azoknak a gyepre vagy a kert más részeire való felvitelekor.
3. Gyermeket soha ne engedjen se a traktort, se a szóróvetőt üzemeltetni!

### ÜZEMELTETÉS

Ne használjon por alakú gyepvegyszereket! Azok nem nyújtanak kielégítő, illetve következetes terítési mintázatot.

1. Becsülje meg a beterítendő terület méretét, és számítsa ki az ahhoz szükséges anyagmennyiséget.
2. Az állítható ütközőt az ezen az oldalon található alkalmazási táblázatban ajánlott áramlásbeállítás szerint állítsa be. Emellett nézze meg a terítendő anyag csomagolásán található utasításokat is.
3. Ügyeljen arra, hogy a vezérlőkar a „KI” helyzetben legyen.
4. Töltse fel a garatot úgy, hogy közben feltöri az összecsomósodott műtrágya-darabokat.
5. Indítsa be a szóróvetőt, majd húzza az irányítókart előre az állítható ütközőig, a „BE” állásig.
6. Fordulás vagy megállás előtt mindig húzza a vezérlőkart a „KI” pozícióba.
7. Az egyenletes terítés biztosítására minden egyes terítési menetet úgy tegyen meg, hogy az előző sávval valamelyest fedésben legyen. Az egyes anyagok terítési szélességére vonatkozó adatokat a jelen oldal alkalmazási táblázata mutatja.
8. Négyzet alakú területek esetében kétszer pásztázzon át a rövidebb végeiken, fordulóhelyek létrehozására. A négyszögtől eltérő alakú helyeken az egész kerület körül pásztázzon át kétszer.
9. Gyomirtó műtrágya szórásakor ügyeljen arra, hogy a szóróminta ne érje az örökzöld fákat, virágokat vagy bokrokat.

### TÁROLÁS

1. Minden egyes használat után ürítse ki a szóróvetőt, a fennmaradó anyagot pedig annak eredeti zsákjában tárolja.
2. Óblítsa ki a garat belsejét és a szóróvető külsejét, majd tárolás előtt szárítsa meg.
3. Tiszta, száraz helyen tárolja.

ALKALMAZÁSI TÁBLÁZAT

ANYAG TÍPUSA	ÁRAMLÁS-BEÁLLÍTÁS	SZÉLESSÉG
MŰTRÁGYA		
Szemcsés	3 - 5	2,4 m - 3 m
Pelletált	3 - 5	3 m - 3,6 m
FŰMAG		
finomszemcsés	3 - 4	1,8 m - 2,1 m
durvaszemcsés	4 - 5	2,4 m - 2,7 m
JÉGOLVASZTÓ	6 - 8	3 m - 3,6 m

## KARBANTARTÁS

1. Legalább évente egyszer, de szükség szerint akár gyakrabban is olajozza meg a szabadon forgó kereket.
2. Legalább évente egyszer, de szükség szerint akár gyakrabban is olajozza meg a keretsövön és a keresztúdon elhelyezkedő nejlon perselyeket.
3. Szükség szerint zsírozza meg vékony rétegben a közlőkerekeket.
4. Minden egyes használat előtt alaposan vegye szemügyre a szóróvetőt, és ellenőrizze, hogy nem lazult-e ki rajta csavar vagy anya. Az esetlegesen kilazult csavarokat vagy anyákat húzza meg.
5. Győződjön meg arról, hogy a kerekek megfelelően felfújt állapotban vannak-e. Ne fújja fel a kerekeket a kerékre nyomtatott maximális nyomásérték fölé!

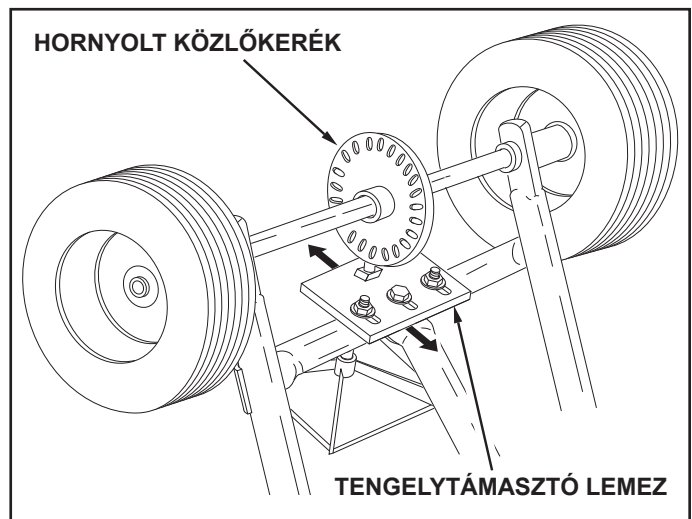
## SZERVIZELÉS ÉS BEÁLLÍTÁSOK

### A HORNÝOLT KÖZLŐKERÉK CSERÉJE

1. Ha szétszereli a tengelyből, a hornyolt közlőkerékből és a lánckerékből álló szerelvényt, eltávolításuk előtt jegyezze fel az egyes alkatrészek pozícióját. A meghajtókerék és a lánckerék hornyolt közlőkerékhez képesti helyzete határozza meg, hogy a függőleges tengely milyen irányban fog forogni. Ügyeljen arra, hogy az eredeti pozíciójukba tegye vissza az alkatrészeket. Összeállításuk után zsírozza meg a hornyolt közlőkereket és a lánckereket.

### BLOKKT HORNÝOLT KÖZLŐKERÉK JAVÍTÁSA

1. Fordítsa fel a szóróvetőt, hogy a kerekei égnek álljanak.
2. Lazítsa meg a tengelytámasztó lemez mindhárom anyáját csak annyira, hogy a csavarokat csavarkulccsal könnyen lehessen forgatni, de szabad kézzel nem.
3. Forgassa meg a meghajtókereket, és figyelje meg, hogy mennyire forog szabadon, és hogy a hornyolt közlőkerék mennyi zajt ad ki.
4. A kerék és a közlőmű kiszabadításához gyengéden ütögesse meg a tengelytámasztó lemez elülső vagy hátsó szélét, hogy azt kissé előre vagy hátra mozdítsa. A lemez sarkait is megütögetheti, hogy szögben mozdítsa azt el kissé.
5. Minden egyes igazítás után forgassa meg a kereket, hogy lássa, szabadabban forog-e az, és hogy lecsökkent-e a közlőmű által keltett zaj.
6. Mindaddig folytassa a kis igazításokat, amíg meg nem találja azt a helyzetet, ahol a meghajtókerék a legszabadabban mozog, és a közlőmű a legkevesebb zajt hallatja.
7. Ebben a helyzetben rögzítse a tengelytámasztó lemezt az előzőleg kilazított három anya meghúzásával.





## РУССКИЙ

### ИНФОРМАЦИЯ ПО ТЕХНИКЕ БЕЗОПАСНОСТИ

1. Прочитайте информацию на упаковке химиката, где приведены указания и предупреждения относительно обращения с ним и его применения.
2. При работе с садовыми химикатами или химикатами для газонов и их применении носите защитное оборудование для глаз и рук.
3. Никогда не позволяйте детям управлять разбрасывателем или трактором.

### РАБОТА

Не используйте порошкообразные химикаты для газонов. Они не дают удовлетворительный или единообразный рисунок разбрасывания.

1. Оцените размер площади, которую необходимо покрыть, и рассчитайте необходимое количество материала.
2. Установите регулируемый останов согласно настройке расхода, рекомендуемой в таблице применения на этой странице. См. также указания на упаковке материала, который будет разбрасываться.
3. Убедитесь в том, что рычаг регулирования расхода находится в положении OFF (ВЫКЛ.).
4. Заполните бункер, раздробив кусковое удобрение.
5. Приведите разбрасыватель в движение, а затем потяните рычаг регулирования расхода вперед до упора в регулируемый останов, в положение ON (ВКЛ.).
6. Прежде чем поворачивать или останавливаться, всегда переводите рычаг регулирования расхода в положение OFF (ВЫКЛ.).
7. Для получения равномерного покрытия делайте каждый проход так, чтобы рисунок разбрасывания слегка перекрывал рисунок предыдущего прохода. Приблизительная ширина разбрасывания для различных материалов показана в таблице применения на этой странице.
8. На прямоугольных участках сделайте два прохода вдоль коротких сторон, чтобы создать места для разворота. На непрямоугольных участках сделайте два прохода вдоль всего периметра.
9. При разбрасывании удобрений для борьбы с сорняками позаботьтесь о том, чтобы рисунок разбрасывания не затронул вечнозеленые деревья, цветы или кустарник.

### ХРАНЕНИЕ

1. Опорожните разбрасыватель после каждого употребления и храните оставшийся материал в первоначальной упаковке.
2. Перед постановкой на хранение промойте бункер внутри и разбрасыватель снаружи и высушите их.
3. Хранить в чистом сухом месте.

ТАБЛИЦА ПРИМЕНЕНИЯ

ТИП МАТЕРИАЛА	НАСТРОЙКА РАСХОДА	ШИРИНА
УДОБРЕНИЕ		
В гранулах	3 - 5	2,4 м - 3 м
В таблетках	3 - 5	3 м - 3,6 м
СЕМЕНА ТРАВ		
Мелкий	3 - 4	1,8 м - 2,1 м
Грубый	4 - 5	2,4 м - 2,7 м
ТАЯТЕЛЬ ЛЬДА	6 - 8	3 м - 3,6 м

### ТЕХНИЧЕСКОЕ ОБСЛУЖИВАНИЕ

1. Смазывайте холостое колесо жидкой смазкой раз в год или чаще, если необходимо.
2. Смазывайте нейлоновые втулки на трубке рамы и на распорке жидкой смазкой раз в год или чаще, если необходимо.
3. При необходимости нанесите на шестерни легкий слой консистентной смазки.
4. Каждый раз перед употреблением внимательно осмотрите разбрасыватель на наличие ослабленных болтов и гаек. Затяните все ослабленные болты и гайки.
5. Удостоверьтесь в том, что шины правильно накачаны. Не накачивайте их выше максимального давления, отпечатанного на шине.

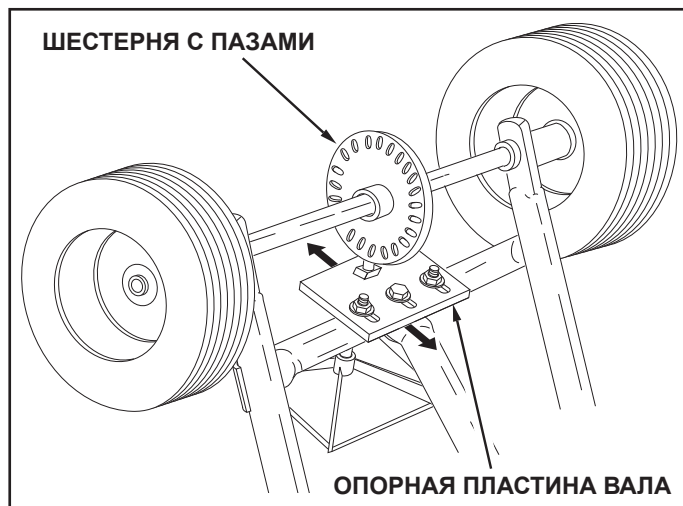
### СЕРВИС И РЕГУЛИРОВКИ

#### ЗАМЕНА ШЕСТЕРНИ С ПАЗАМИ

1. При разборке оси, шестерни с пазми и звездочки в сборе запишите положение деталей, прежде, чем снимать их. Положение приводного колеса и звездочки относительно шестерни с пазми определяет направление вращения вертикального вала. Обязательно соберите их в первоначальном положении. После повторной сборки добавьте консистентную смазку к шестерне с пазми и звездочке.

#### ОСВОБОЖДЕНИЕ ЗАБЛОКИРОВАННОЙ ШЕСТЕРНИ С ПАЗАМИ

1. Поверните разбрасыватель, чтобы колеса не касались земли.
2. Чуть-чуть ослабьте все три гайки на опорной пластине вала, чтобы можно было легко поворачивать болты ключом, но нельзя было повернуть их от руки.
3. Проверните приводное колесо и посмотрите, насколько легко оно вращается и какой шум исходит от шестерни с пазми.
4. Чтобы разблокировать колесо и шестерню, слегка постучите по переднему или заднему краю опорной пластины вала, чтобы сдвинуть ее немного вперед или назад. Вы можете также постучать по углам пластины, чтобы немного повернуть ее под углом.
5. После каждой регулировки проверните приводное колесо, чтобы увидеть, вращается ли оно легче и уменьшился ли шум.
6. Продолжайте небольшие регулировки, пока не найдете положение, при котором колесо вращается наиболее легко и от шестерни исходит наименьший шум.
7. Закрепите опорную пластину вала в этом положении, затянув все три гайки, которые вы отпустили.



## SLOVENSKO

### VARNOSTNE INFORMACIJE

1. Preberite informacije na kemijskih paketih za navodila in opozorila o ravnanju in uporabi.
2. Nosite zaščito za oči in roke pri rokovanju in uporabi kemikalij za trate in vrtove.
3. Nikoli ne dovolite otrokom upravljanje traktorja ali trosilnika.

### DELOVANJE

Ne uporabljajte kemikalij za trate v prahu. Ne zagotavljajo zadovoljive ali enakomerne razpršitve.

1. Ocenite velikost območja, ki ga želite potrositi in izračunajte potrebno količino materiala.
2. Nastavite pomiči zaustavljaec skladno s priporočenimi pretočnimi nastavitvami v tabeli na tej strani. Prav tako pogledajte navodila na embalaži materiala, ki ga boste trosili.
3. Zagotovite, da je kontrolna ročica v položaju "OFF".
4. Napolnite lijak in razdrobite vse večje kose gnojila.
5. Poženite trosilnik in nato potisnite kontrolno ročico naprej proti nastavljenemu zaustavljalcu v "ON" položaju.
6. Preden se obrnete ali ustavite, vedno potisnite kontrolno ročico v položaj "OFF".
7. Da zagotovite enakomerno razpršenost, naj se prehodi narahlo prekrivajo. Približna razprševalna širina za različne materiale je predstavljena v tabeli na tej strani.
8. Na pravokotnih površinah opravite dva prehoda ob krajših stranicah, da ustvarite obračalno območje. Na nepravokotnih površinah opravite dva prehoda okoli vseh stranic.
9. Ko razpršujete gnojilo, ki preprečuje rast plevelu, zagotovite, da ga ne natrosite na zimzelena drevesa, rože ali grmovnice.

### SKLADIŠČENJE

1. Izpraznite trosilnik po vsaki uporabi. Hranite ostanek materiala v originalni embalaži.
2. Oplaknite notranjost lijaka in zunanost trosilnika ter osušite pred shranjevanjem.
3. Hranite v čistem in suhem prostoru.

TABELA ZA UPORABO

VRSTA MATERIALA	NASTAVITEV PRETOKA	ŠIRINA
GNOJILO		
Zrno	3 - 5	2,4 m - 3 m
Peleta	3 - 5	3 m - 3,6 m
SEMENA TRAVE		
Drobna	3 - 4	1,8 m - 2,1 m
Groba	4 - 5	2,4 m - 2,7 m
SOL ZA LED	6 - 8	3 m - 3,6 m

### VZDRŽEVANJE

1. Naoljite prosto vrteče se kolo enkrat letno ali pogosteje, če je potrebno.
2. Naoljite najlonske puše na cevi okvira in prečnem nosilcu enkrat letno ali pogosteje, če je potrebno.
3. Nanesite tanko plast masti na menjalnik, če je potrebno.
4. Pred vsako uporabo temeljito preglejte trosilnik, da ni odtegnjenih vijakov in matic. Privijte vse vijake in maticice, ki niso do konca priviti.
5. Prepričajte se, da so pnevmatike ustrezno napolnjene. Ne polnite pnevmatik preko zornjega priporočenega tlaka, ki je natisnjen na strani pnevmatike.

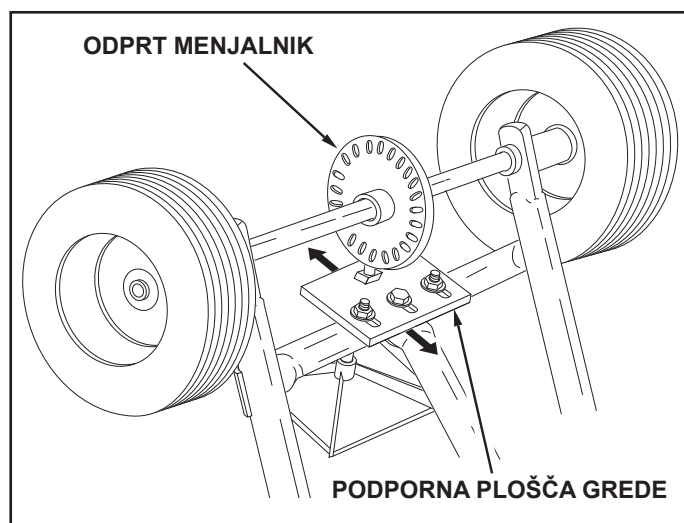
### SERVIS IN PRILAGODITVE

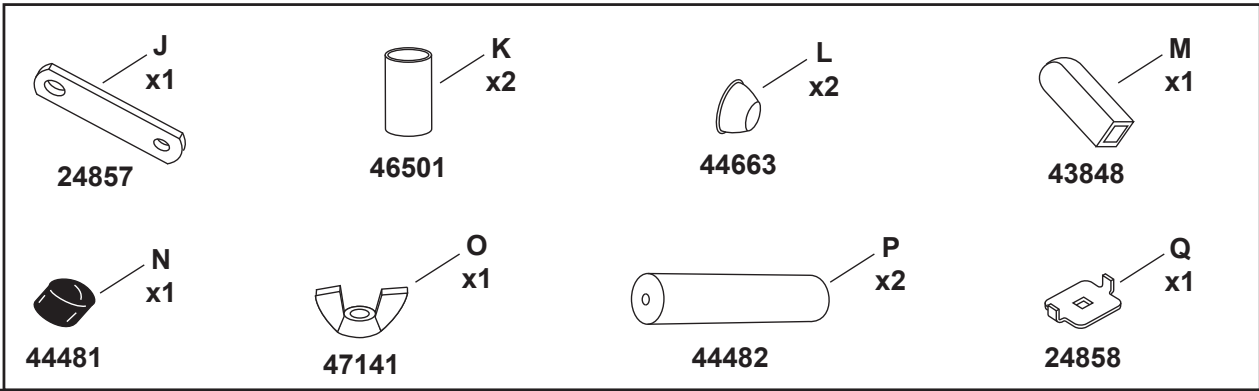
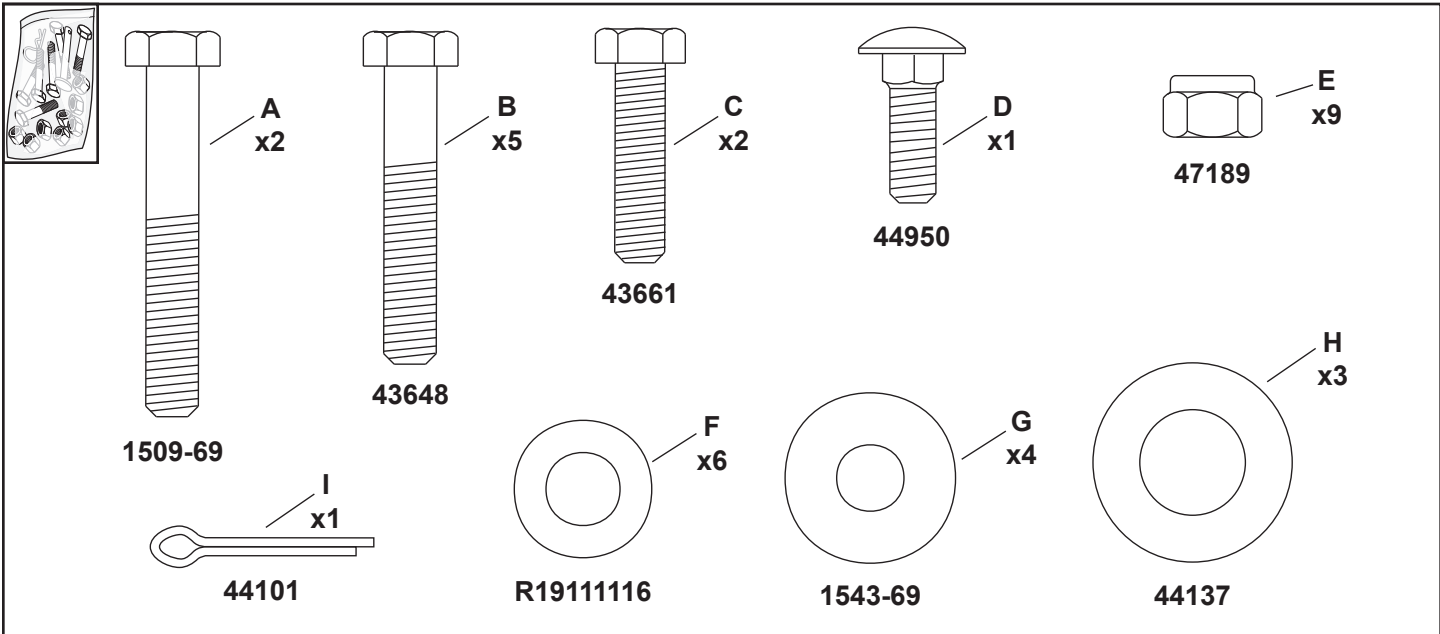
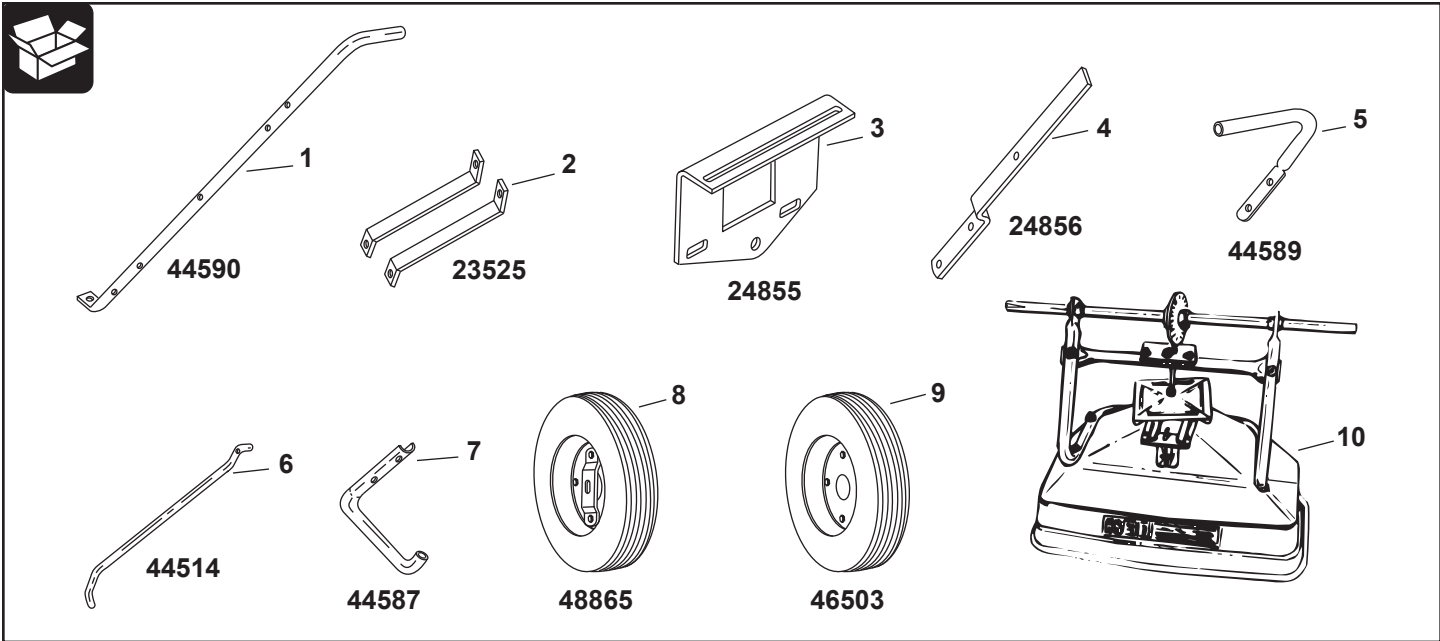
#### ZAMENJAVA ODPRTEGA MENJALNIKA

1. Če se razstavlja os, odprt menjalnik ali zobnik, si zabeležite njihov položaj, preden so deli odstranjeni. Položaj pogonskega kolesa in zobnika v odnosu do odprtega menjalnika določa, v katero smer se vrti vertikalna os. Zagotovite, da jih namestite na ista mesta. Dodajte mast na odprti menjalnik in zobnik po ponovni sestavi.

#### POPRAVLJANJE ZAGOZDENEGA ODPRTEGA MANJALNIKA

1. Obrnite trosilnik, da kolesa niso več na tleh.
2. Rahlo odvijte vse tri vijake na podporni plošči grede, tako da jih je mogoče obrniti s ključem, vendar pa ne z roko.
3. Zavrtite pogonsko kolo in bodite pozorni na to, kako prosto se vrti in koliko hrupa povzroča odprt menjalnik.
4. Da osvobodite kolo in menjalnik, narahlo udarite po sprednjem ali zadnjem robu podporne plošče grede, da jo prestavite malo naprej ali nazaj. Lahko tudi udarite na vogal plošče, da rahlo poravnate njen kot.
5. Zavrtite pogonsko kolo po vsaki ponatavitvi, da vidite, ali se bolj prosto vrti in ali je hrup menjalnika manjši.
6. Nadaljujte z manjšimi ponastavitvami, dokler ne najdete položaja, v katerem se pogonsko kolo vrti najbolj prosto, menjalnik pa povzroča najmanj hrupa.
7. Zategnite vijake podporne plošče grede v tem položaju.





## DEUTSCH - MONTAGE

Die Bedeutung der in den Illustrationen verwendeten Symbole ist wie folgt:



Noch nicht anziehen.



Jetzt anziehen.

## ENGLISH - ASSEMBLY

The meanings of symbols used in the illustrations are as follows:



Do not tighten yet.



Tighten now.

## FRANÇAIS - ASSEMBLAGE

On trouvera ci-dessous l'explication des symboles figurant dans les illustrations :



Ne pas serrer à ce stade.



Serrer maintenant.

## ITALIANO - MONTAGGIO

Legenda dei simboli delle illustrazioni:



Non serrare ancora.



Serrare.

## NEDERLANDS - MONTAGE

Dit is de betekenis van de gebruikte symbolen in de illustraties:



Nog niet vastdraaien.



Nu stevig vastdraaien.

## ESPAÑOL - MONTAJE

Los símbolos utilizados en las ilustraciones significan lo siguiente:



Por ahora, no lo ajuste



Ajuste ahora

## PORTUGUÊS - MONTAGEM

O significado dos símbolos usados nas ilustrações são os seguintes:



Não aperte ainda.



Aperte agora.

## ΕΛΛΗΝΙΚΑ - ΣΥΝΕΛΕΥΣΗ

Οι σημασίες των συμβόλων που χρησιμοποιούνται στις εικόνες έχουν ως εξής:



Μη σφίγγετε ακόμη.



Σφίξτε τώρα.

## DANSK - MONTERING

Betydningen af symbolerne anvendt i illustrationerne er som følger:



Stram endnu ikke til.



Stram nu.

## NORSK - MONTERING

Symbolene som brukes i illustrasjonene, betyr følger:



Trekk ikke til ennå.



Trekk til nå.

## SVENSKA - MONTERING

Symbolerna i illustrationerna betyder följande:



Dra inte åt ännu.



Dra åt nu.

## SUOMI - KOKOAMINEN

Kuivissa käytettyjen symbolien selitykset:



Älä kiristä vielä.



Kiristä nyt.

## POLSKI - MONTAŻ

Znaczenie symboli stosowanych na ilustracjach:



Nie dokręcać na tym etapie.



Dokręcić teraz.

## ČEŠTINA - MONTÁŽ

Význam symbolů použitých na obrázcích:



Ještě neutahujte.



Teď utáhněte.

## MAGYAR - ÖSSZESZERELÉSE A SZÓRÓ

Az ábrákon használt jelek értelmezése a következő:



Még ne szorítsa meg!



Most szorítsa meg.

## РУССКИЙ - СБОРКА РАЗБРАСЫВАТЕЛЬ

Значения символов, используемых в иллюстрациях, таковы:



Еще не затягивайте.



Теперь затяните.

## SLOVENSKO - MONTAŽA NA TROSILNIK

Pomen simbolov, uporabljenih na risbi, je sledeč:

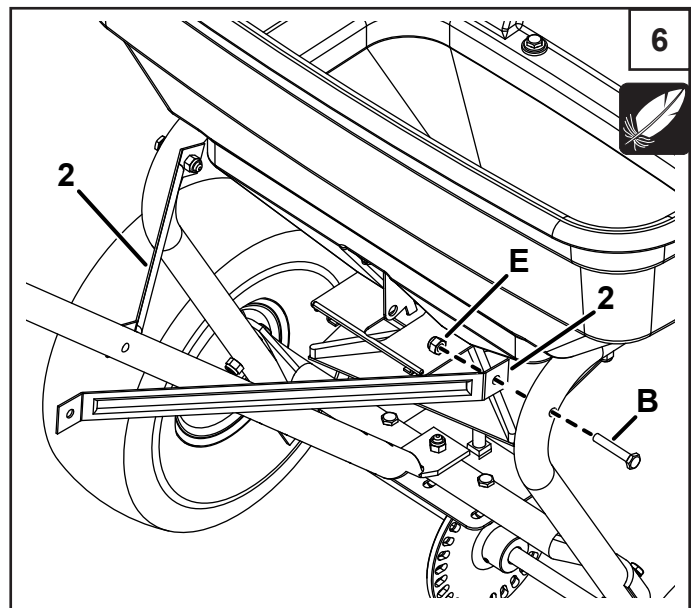
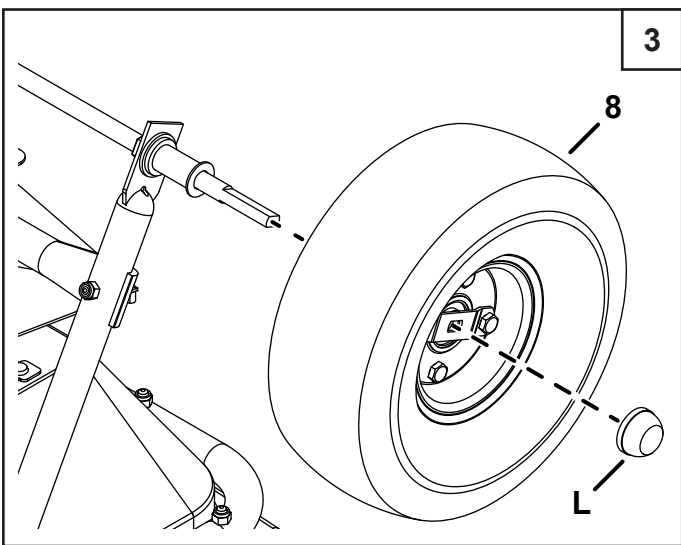
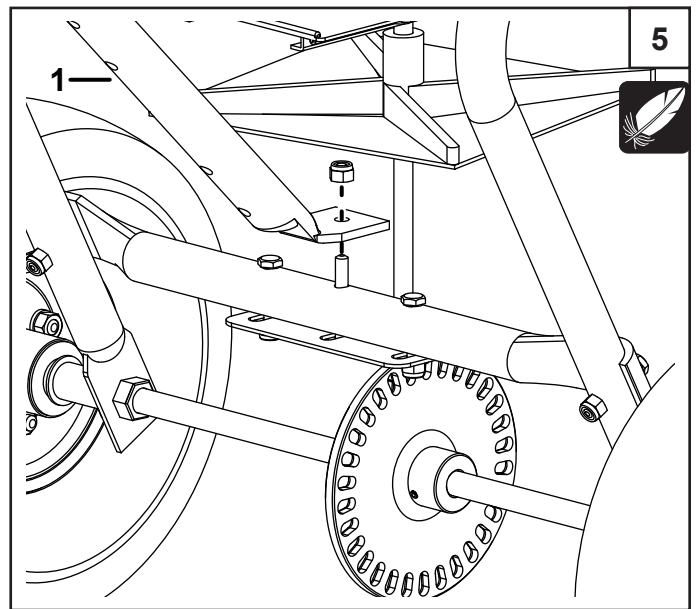
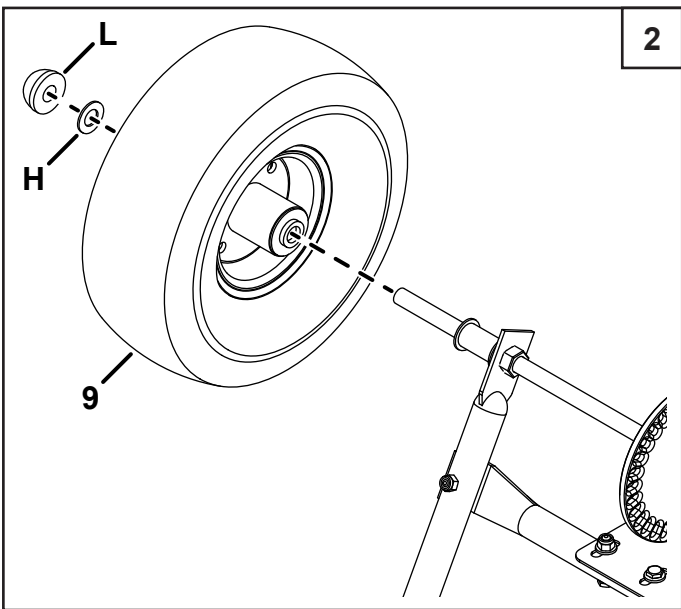
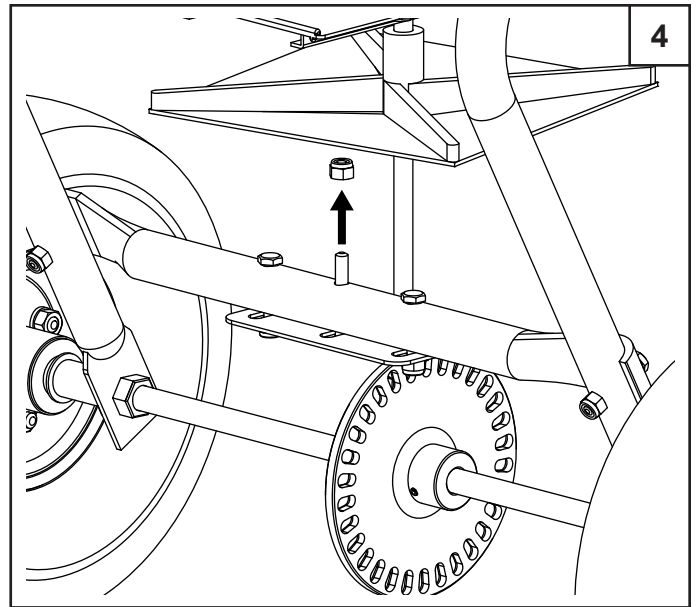
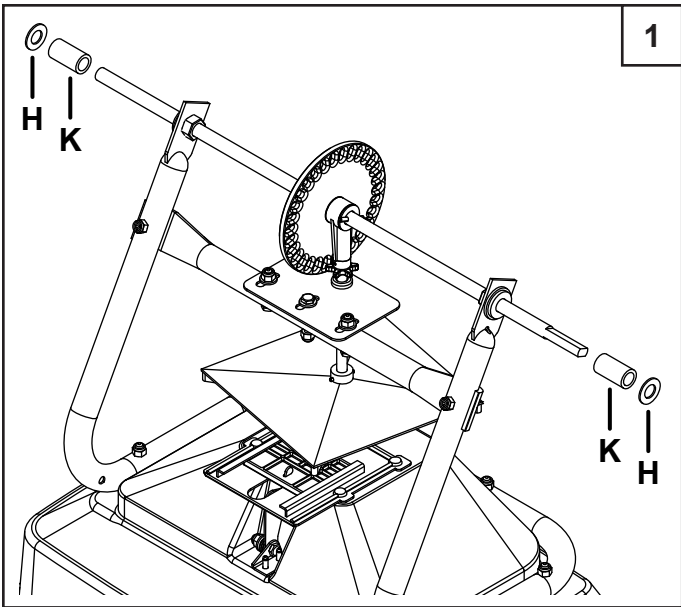


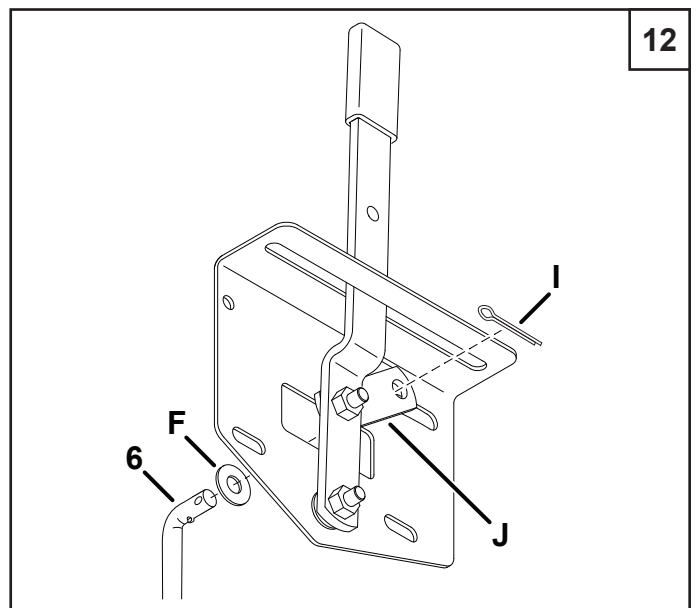
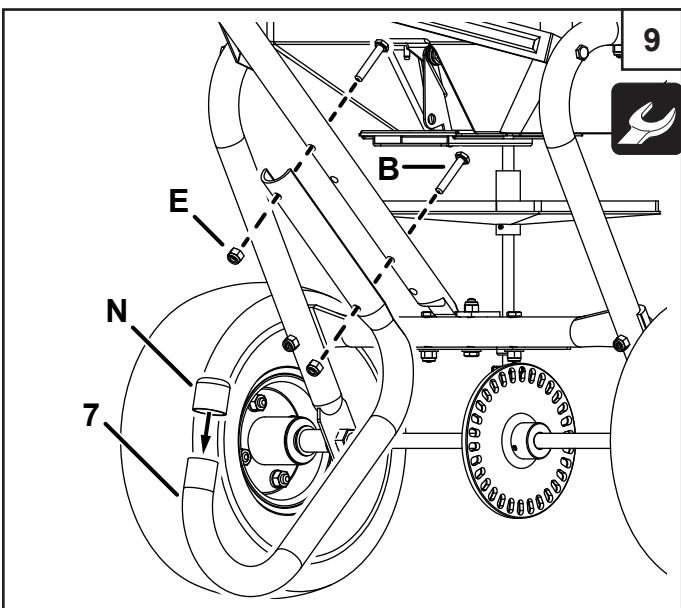
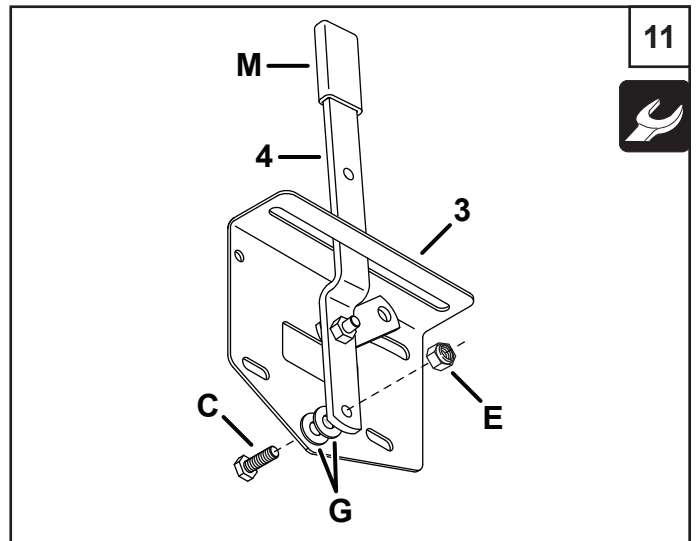
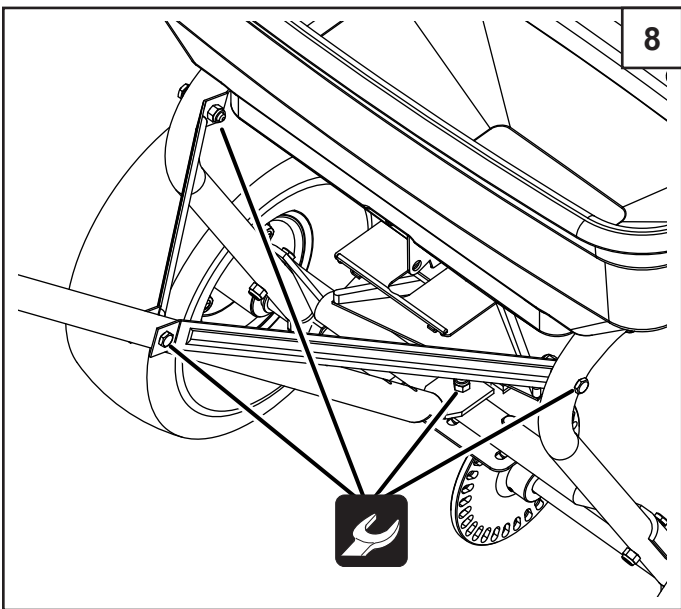
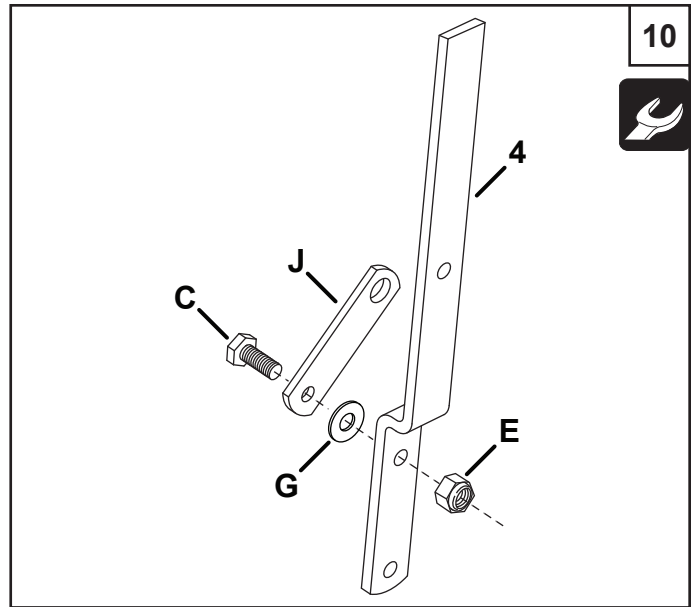
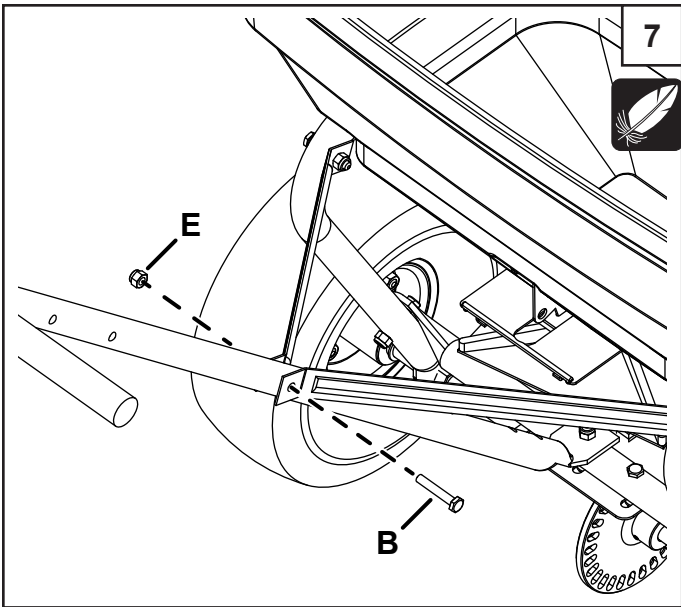
Ne privijte še.

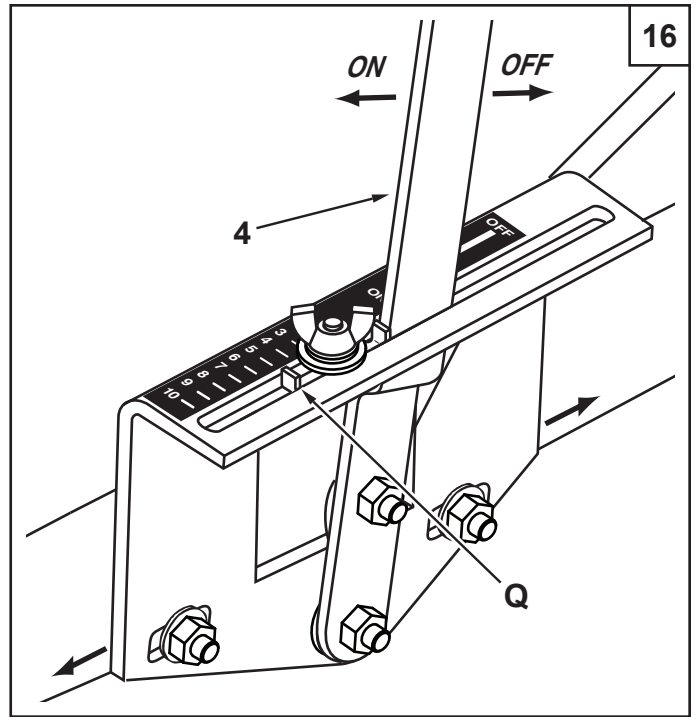
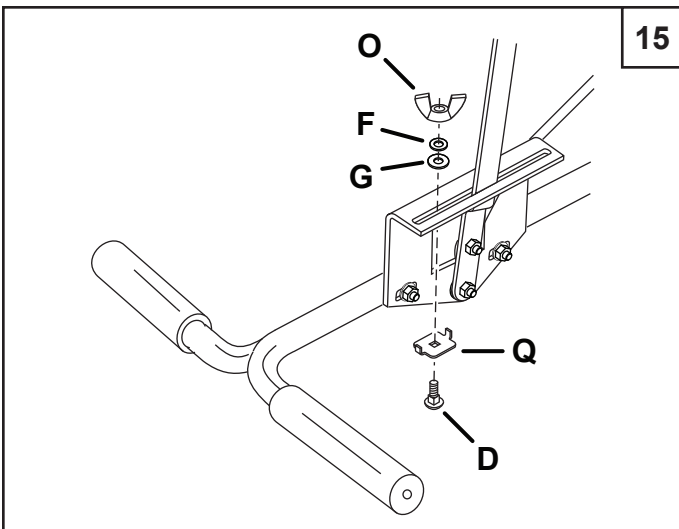
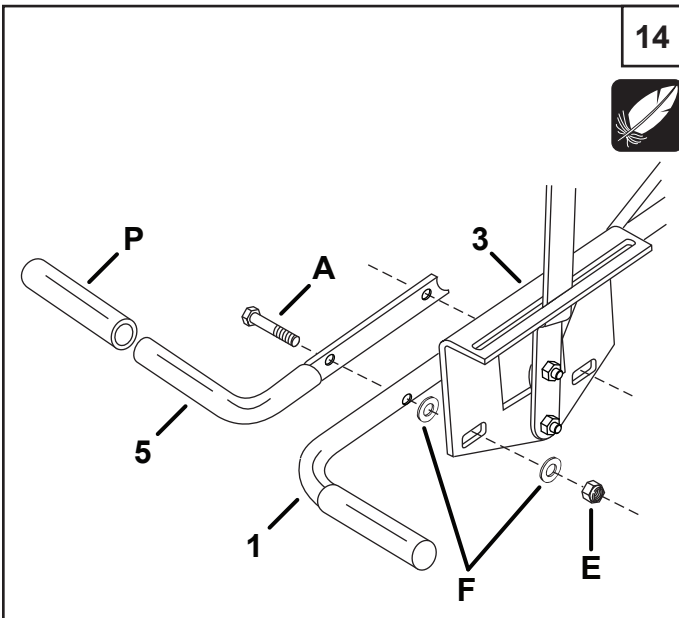
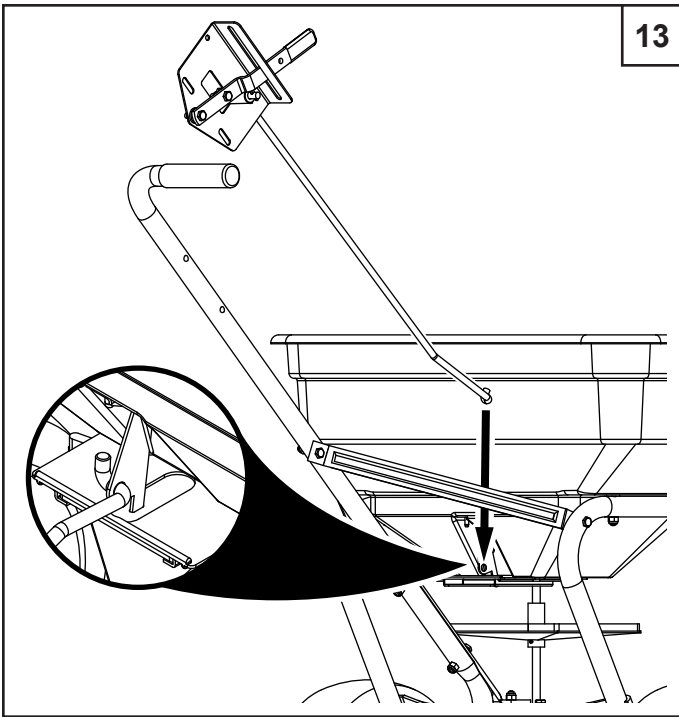


Privijte sedaj.









### DEUTSCH

Kalibrierung der Flusssteuerung. (siehe Abb. 16)

- Den Steuerhebel (4) in Stellung "OFF" (AUS) bringen.
- Den Steuerbügel entlang des Steuerrohrs verschieben, bis die Absperrplatte im Unterteil des Trichters geschlossen ist.
- Die Sechskantmutter, die den Flusssteuerbügel am Steuerrohr befestigen, leicht anziehen.
- Den verstellbaren Anschlag (Q) auf "5" stellen. Den Steuerhebel (4) gegen den Anschlag (Q) ziehen und prüfen, ob sich die Absperrplatte in etwa zur Hälfte geöffnet hat.
- Falls sich die Absperrplatte nicht zur Hälfte öffnet, die Stellung des Steuerbügels justieren, bis sich die Absperrplatte etwa zur Hälfte öffnen und komplett schließen lässt.
- Die Sechskantmutter anziehen.

### English

Calibrate the flow control setting. (See figure 16)

- Move the control lever (4) to the "OFF" position.
- Slide the control bracket along the control tube until the shut-off plate in the bottom of the hopper is closed.
- Lightly tighten the hex nuts that fasten the flow control bracket to the control tube.
- Set the adjustable stop (Q) at "5". Pull the control lever (4) against the stop (Q) and verify that the shut-off plate has opened about half way.
- If the shut-off plate does not open half way, adjust the position of the control bracket until the shut-off plate opens about half way and closes completely.
- Tighten the hex nuts.

## FRANÇAIS

Réglage initial de la commande de débit. (Voir la figure 16)

- Mettre le levier de commande (4) en position arrêt (« OFF »).
- Faire coulisser la platine support sur le tube de commande jusqu'à ce que le clapet du fond de la trémie soit fermé.
- Serrer légèrement les écrous 6 pans de fixation de la platine sur le tube commande.
- Mettre la butée réglable (Q) sur « 5 ». Mettre le levier de commande (4) contre la butée (Q) et vérifier que le clapet est ouvert environ à moitié.
- Si le clapet ne s'ouvre pas à moitié, régler la position de la platine jusqu'à ce que le clapet s'ouvre environ à moitié et se ferme complètement.
- Bloquer les écrous.

## ITALIANO

Calibrare l'impostazione del comando della portata. (Vedere la figura 16.)

- Spostare la leva di comando (4) nella posizione "OFF".
- Far scorrere la staffa sul tubo del comando finché non si chiude la piastra di arresto sulla parte inferiore della tramoggia.
- Serrare appena i dadi esagonali che fissano la staffa contro il tubo del comando.
- Impostare l'arresto regolabile (Q) su "5". Tirare la leva di comando (4) contro l'arresto (Q) e verificare che la piastra di arresto sia aperta a metà circa.
- Se la piastra non si apre a metà, regolare la posizione della staffa finché la piastra di arresto non si apre a metà e si chiude completamente.
- Serrare i dadi esagonali.

## NEDERLANDS

De standen van de toevoerregeling afstellen. (Zie figuur 16)

- Plaats de toevoerhendel (4) in stand OFF.
- Verschuif de standenbeugel op de buis voor de toevoerregeling tot de toevoerplaat onderin de trechter gesloten is.
- Draai de zeskantmoeren handvast waarmee de standenbeugel aan de buis voor de toevoerregeling wordt vastgezet.
- Plaats de vleugelmoer (Q) in stand 5. Trek de toevoerhendel (4) tegen de vleugelmoer (Q) en controleer of de afsluitplaat half open is.
- Als de afsluitplaat niet half open is, blijft u de standenbeugel verschuiven tot de afsluitplaat nagenoeg half open is en daarna helemaal sluit.
- Draai de zeskantmoeren goed vast.

## ESPAÑOL

Calibre el régimen de control de flujo. (Ver Figura 16)

- Mueva la palanca de control (4) a la posición "OFF".
- Deslice el brazo de control a lo largo del tubo de control hasta que se cierre la placa de regulación que se encuentra en la base de la tolva.
- Ajuste levemente las tuercas hexagonales que fijan el brazo de control del flujo al tubo de control.
- Fije la detención ajustable (Q) en "5". Lleve la palanca de control (4) hacia la detención (Q) y luego verifique que se haya abierto la placa de regulación hasta la mitad.
- Si la placa de regulación no abre hasta la mitad, ajuste la posición del brazo de control hasta que la placa de regulación se abra hasta la mitad y cierre por completo.
- Ajuste las tuercas hexagonales.

## PORTUGUÊS

Calibre a regulação do controlo de escoamento.

(Consulte a Figura 16)

- Mova a alavanca de controlo (4) para a posição "OFF" (CORTADO ou FECHADO).
- Faça deslizar a placa de controlo ao longo do tubo de controlo até que a placa de fechar do fundo da tremonha fique fechada.
- Aperte levemente as porcas hexagonais que fixam a placa de controlo de escoamento ao tubo de controlo.
- Fixe o batente ajustável (Q) no "5". Puxe a alavanca de controlo (4) contra o batente (Q) e verifique que a placa de fechar se abriu cerca de metade do seu curso.
- Se a placa de fechar não se abriu até metade do seu curso, ajuste a posição da placa de controlo até que a placa de fechar se abra cerca de metade do seu curso e se feche completamente.
- Aperte as porcas hexagonais.

## ΕΛΛΗΝΙΚΑ

Βαθμονομήστε τη ρύθμιση ελέγχου ροής. (Βλ. Σχήμα 16)

- Μετακινήστε το μοχλό χειρισμού (4) στη θέση απενεργοποίησης OFF.
- Σύρετε το βραχίονα χειρισμού κατά μήκος του σωλήνα χειρισμού μέχρι που να κλείσει η πλάκα απενεργοποίησης στο κάτω μέρος της δεξαμενής.
- Σφίξτε ελαφρά τα εξαγωνικά παξιμάδια που στερεώνουν το βραχίονα χειρισμού ροής με το σωλήνα χειρισμού.
- Ρυθμίστε το ρυθμιζόμενο στοπ (Q) στο "5". Τραβήξτε το μοχλό χειρισμού (4) πάνω στο όριο (Q) και βεβαιωθείτε ότι η πλάκα διακοπής ροής έχει ανοίξει περίπου στα μισά.
- Αν η πλάκα διακοπής ροής δεν ανοίγει στα μισά, ρυθμίστε τη θέση του βραχίονα ελέγχου μέχρι που η πλάκα διακοπής ροής ανοίγει περίπου στα μισά και κλείνει τελείως.
- Σφίξτε τα παξιμάδια.

## DANSK

Kalibrer flowindstillingen. (Se figur 16)

- Sæt flowkontrolhåndtaget (4) ned til "LUKKET" stilling.
- Skub kontrolbeslaget langs ad kontrolstanderen indtil lukkepladen i bunden af spredkassen er lukket.
- Stram lidt på sekskantmøtrikkerne, som fastholder flowkontrolbeslaget til kontrolstanderen.
- Sæt den justerbare stopskruer (Q) på "5". Træk kontrolhåndtaget (4) op mod stopskruen (Q) og bekræft, at lukkepladen er åbnet cirka halvvejs.
- Hvis lukkepladen ikke åbnes halvvejs, så juster placeringen af kontrolbeslaget, indtil lukkepladen åbnes cirka halvvejs og lukkes helt.
- Stram sekskantmøtrikkeren.

## NORSK

Kalibrer innstillingen for sprederkontroll. (Se figur 16)

- Skyv kontrollspaken (4) til "AV"-stilling.
- Skyv kontrollbraketten langs kontrollrøret til spredreplaten i bunnen av spredrebeholderen er lukket.
- Trekk sekskantmutrene, som fester sprederkontrollbraketten til kontrollrøret, lett til.
- Innstill den justerbare stopperen (Q) på "5". Skyv kontrollspaken (4) mot stopperen (Q) og kontroller at spredreplaten er ca. halvveis åpen.
- Hvis spredreplaten ikke åpnes halvveis, justerer du stillingen til kontrollbraketten til spredreplaten åpnes ca. halvveis og kan lukkes helt.
- Trekk til sekskantmutrene.



## SVENSKA

Kalibrera flödeskontrollens inställning. (Se figur 16)

- Flytta manöverspaken (4) till läget OFF (AV).
- För reglagekonsolen längs styrröret tills spärrskivan i botten av dispensertratten är stängd.
- Dra lätt åt sexkantmuttern som fäster flödeskontrollkonsolen vid styrröret.
- Ställ in det justerbara stoppet (Q) på 5. Dra manöverspaken (4) mot stoppet (Q) och kontrollera att spärrskivan har öppnats ungefär halvvägs.
- Om spärrskivan inte öppnas halvvägs, justera reglagekonsolens läge tills spärrskivan öppnas ungefär halvvägs och stängs helt.
- Dra åt sexkantmuttrarna.

## SUOMI

Kalibroi syötön säätöasetus. (Katso kuvaa 16)

- Siittä säätövipu (4) POIS-asentoon.
- Siirrä säätimen korvaketta säätötankoa pitkin, kunnes säällön pohjassa oleva sulkulevy on kiinni.
- Kiristä kevyesti kuusiomuttereita, jotka kiinnittävät syöttösäätimen korvakkeen säätötankoon.
- Aseta säädettävä rajoitin (Q) kohtaan 5. Vedä säätövipu (4) rajoitinta (Q) vasten ja varmista, että sulkulevy on auennut noin puoliksi.
- Jos sulkulevy ei aukene puoliksi, säädä säätimen korvakkeen asentoa, kunnes sulkulevy aukeaa noin puoliksi ja sulkeutuu kokonaan.
- Kiristä kuusiomutterit.

## POLSKI

Ustawić odpowiednio kontrolę przepływu. (Zob. Rys. 16)

- Przesunąć pręt regulacji rozsiewu (4) w położenie „OFF” (WYŁ.).
- Przesuwać obejmę regulacji wzdłuż rurki regulacji do miejsca, w którym płyta odcinająca na spodzie zasobnika będzie zamknięcia.
- Lekko dokręcić nakrętki sześciokątne mocujące obejmę regulacji przepływu do rurki regulacji.
- Przesuwaną śrubę motylkową (Q) ustawić na "5". Pociągnąć dźwignię regulacji (4) w stronę przesuwanej śruby motylkowej (Q) i potwierdzić, że płyta odcinająca otworzyła się mniej więcej do połowy.
- Jeżeli płyta odcinająca nie otwiera się do połowy, przesunąć obejmę regulacji do miejsca, w którym płyta odcinająca otwiera się mniej więcej do połowy i zamyka się do końca.
- Dokręcić nakrętki sześciokątne.

## ČEŠTINA

Kalibrujte nastavení ovládní průtoku. (Viz obrázek 16)

- Posuňte ovládací páku do polohy „OFF“ (Vypnuto).
- Posuňte ovládací konzoli po ovládací tyči, až se uzavře uzavírací příklopka ve spodní části násypky.
- Lehce dotáhněte šestihřanné matice, které drží konzoli pro kontrolu průtoku na ovládací tyči.
- Nastavte posuvnou zarážku na „5“. Zatáhněte za ovládací páku proti zarážce a ověřte, že se uzavírací příklopka asi do poloviny otevře.
- Pokud se uzavírací příklopka do poloviny neotevře, upravte polohu ovládací konzole, až se uzavírací příklopka asi do poloviny otevírá a zcela uzavírá.
- Utáhněte šestihřanné matice.

## MAGYAR

Kalibrálja az áramlásvezérlés beállítását. (Lásd a 16. ábrát)

- Helyezze a vezérlőkart „KI” pozícióba.
- Csúsztassa a vezérlőlemezt a vezérlőcsövön végig, amíg a garat alján elhelyezkedő elzárólemez be nem zárul.
- Finoman szorítsa meg az áramlásvezérlő lemezt a vezérlőcsőhöz rögzítő hatlapú anyákat.
- Állítsa „5”-re az állítható ütközőt (Q). Húzza a vezérlőrudat az ütközőhöz (Q), és ellenőrizze, hogy az elzárólemez körülbelül félig kinyílt-e.
- Ha az elzárólemez nem nyílik ki félig, állítson a vezérlőlemez pozícióján, amíg az elzárólemez ki nem nyílik körülbelül félig, majd teljesen be nem zárul.
- Húzza meg a hatlapú anyákat.

## РУССКИЙ

Откалибруйте настройку регулирования расхода.

(см. рис. 16)

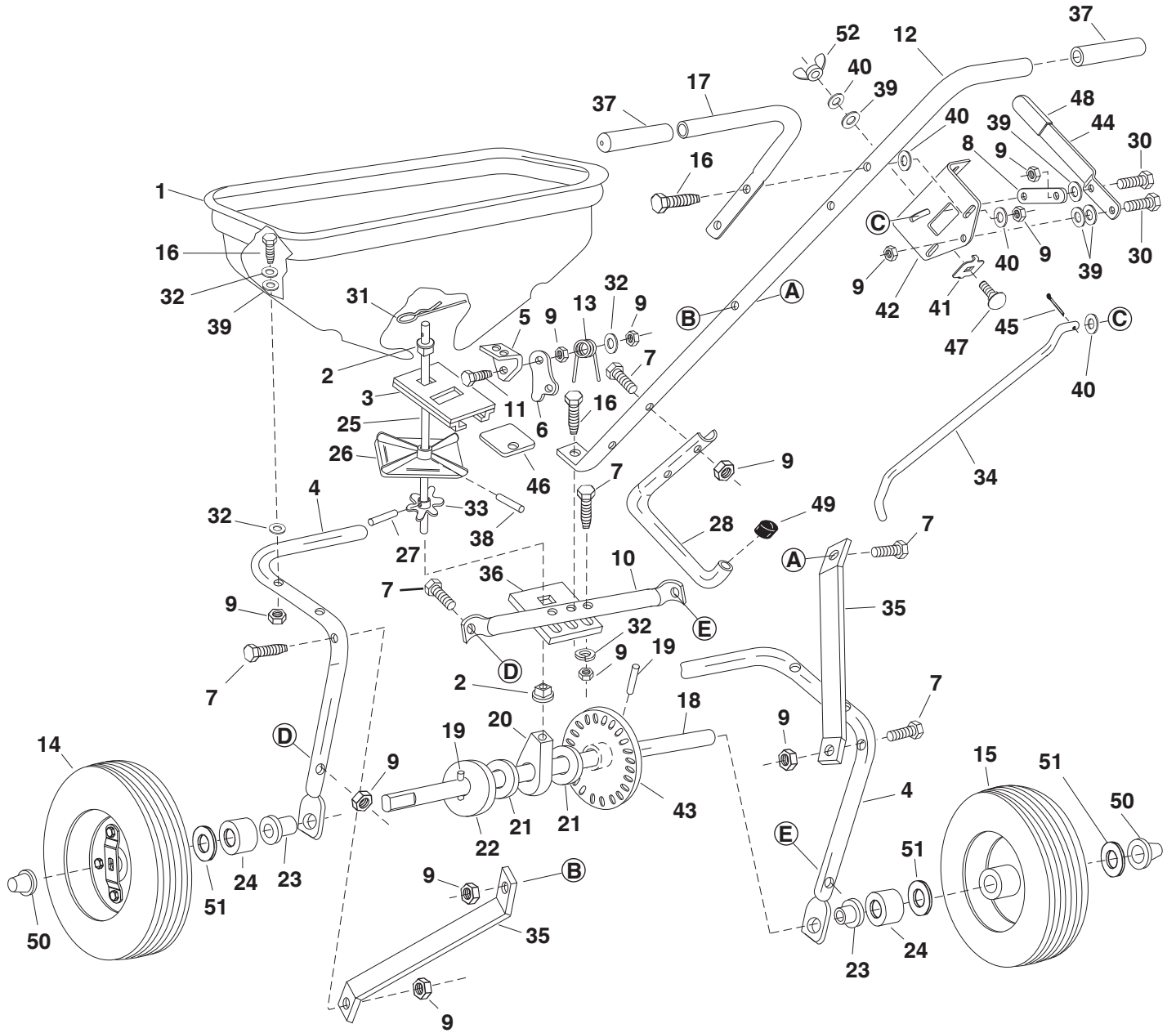
- Установите рычаг регулирования расхода в положение OFF (ВЫКЛ.).
- Продвиньте кронштейн регулирования расхода вдоль патрубка регулирования расхода, пока не закроется запорная пластина внизу бункера.
- Слегка затяните шестигранные гайки, крепящие кронштейн регулирования расхода к патрубку регулирования расхода.
- Установите регулируемый останов в положение «5». Передвиньте рычаг регулирования расхода до упора в останов и убедитесь в том, что запорная пластина открылась приблизительно наполовину.
- Если запорная пластина открылась меньше, чем наполовину, отрегулируйте положение кронштейна регулирования расхода до тех пор, пока запорная пластина не откроется приблизительно наполовину и полностью закроется.
- Затяните шестигранные гайки.

## SLOVENSKO

Umerite nastavitve nadzora pretoka. (glej sliko 16)

- Premaknite kontrolno ročico v položaj OFF.
- Potisnite kontrolni nosilec po kontrolni cevi dokler ni zaporna plošča na dnu lijaka zaprta.
- Narahlo privijte matice, ki držijo skupaj nosilec regulacije pretoka ter kontrolno cev.
- Pomaknite nastavljeni zaustavljalca na "5". Povlecite kontrolnoi vzvod proti zaustavljalcu in preverite, da je zaporna plošča na pol odprta.
- Če zaporna plošča ni na pol odprta, ponastavite položaj kontrolnega nosilca dokler se zaporna plošča ne odpre do polovice in zapre v celoti.
- Privijte matice do konca.

# 45-02143



## 45-02143

REF NO.	PART NO.	QTY	DESCRIPTION	REF NO.	PART NO.	QTY	DESCRIPTION
1	44624	1	Hopper	28	44587	1	Tube, Leg Stand
2	44285	2	Bushing, Delrin 3/8" I.D.	29	C-9M5732	2	Pop Rivet
3	62482	1	Ass'y, Guide Closure	30	43661	2	Bolt, Hex 1/4-20 x 1"
4	40469	1	Tube, Frame	31	48934	1	Hairpin Agitator
5	23753	1	Slide Gate Angle Bracket	32	43088	13	Washer, Flat 1/4" Std.
6	23758	1	Slide Gate Bracket	33	44468	1	Sprocket - 6 Tooth
7	43648	9	Bolt, Hex 1/4-20 x 1-1/2"	34	44514	1	Rod, Flow Control
8	24857	1	Flow Control Link	35	23525	2	Brace, Hitch
9	47189	22	Nut, Nylock 1/4-20	36	23780	1	Support, Shaft
10	44591	1	Tube, Crossover	37	44482	2	Grip, Handle
11	43661	1	Bolt, Hex 1/4-20 x 3/4"	38	46055	1	Pin, Spring 1/8" x 1"
12	44590	1	Tube, Handle (Long)	39	1543-69	10	Washer, Nylon
13	44566	1	Spring, Torsion	40	R19111116	6	Washer, 5/16 SAE
14	48865	1	Drive Wheel	41	24858	1	Stop, Adjustable
15	46503	1	Wheel	42	24855	1	Bracket, Flow Control Mount
16	1509-69	9	Bolt, Hex 1/4-20 x 1-3/4"	43	46885	1	Gear, Plastic
17	44589	1	Tube, Handle (Short)	44	24856	1	Flow Control Arm
18	23781	1	Shaft, Axle	45	44101	1	Cotter Pin 3/32" x 3/4"
19	44665	2	Pin, Spring 5/32" x 1-1/4"	46	23533	1	Plate, Closure
20	44672	1	Bushing, Axle Shaft	47	44950	1	Bolt, Carriage 1/4-20 x 3/4"
21	44137	4	Washer, Flat 1/2" I.D.	48	43848	1	Grip, Flow Control Arm
22	R19171616	1	Washer, Flat 17/32" I.D.	49	44481	1	Cap, Vinyl
23	47963	2	Bearing, Flange	50	44663	2	Hub Cap
24	46501	2	Tube, Spacer	51	R19171616	3	Washer, Flat 17/32" I.D.
25	25305	1	Shaft, Sprocket	52	47141	1	Nylon Wing Nut, 1/4-20
26	04367	1	Spreader Plate		42595	1	Owner's Manual
27	43850	1	Pin, Spring 1/8" x 5/8"				

**SpeedEPart** *the fastest way to purchase parts* [www.speedepart.com](http://www.speedepart.com)

***SpeedEPart*** *the fastest way to purchase parts* [www.speedepart.com](http://www.speedepart.com)

**REPAIR PARTS**

Agri-Fab, Inc.  
303 West Raymond  
Sullivan, IL. 61951  
217-728-8388  
[www.agri-fab.com](http://www.agri-fab.com)

This document (or manual) is protected under the U.S. Copyright Laws and the copyright laws of foreign countries, pursuant to the Universal Copyright Convention and the Berne convention. No part of this document may be reproduced or transmitted in any form or by any means, electronic or mechanical, including photocopying or recording, or by any information storage or retrieval system, without the express written permission of Agri-Fab, Inc. Unauthorized uses and/or reproductions of this manual will subject such unauthorized user to civil and criminal penalties as provided by the United States Copyright Laws.