



**OWNERS MANUAL
MANUAL DEL USUARIO
NOTICE D'UTILISATION**

**Model No.
Modelo No.
Modèle No.**

45-01842

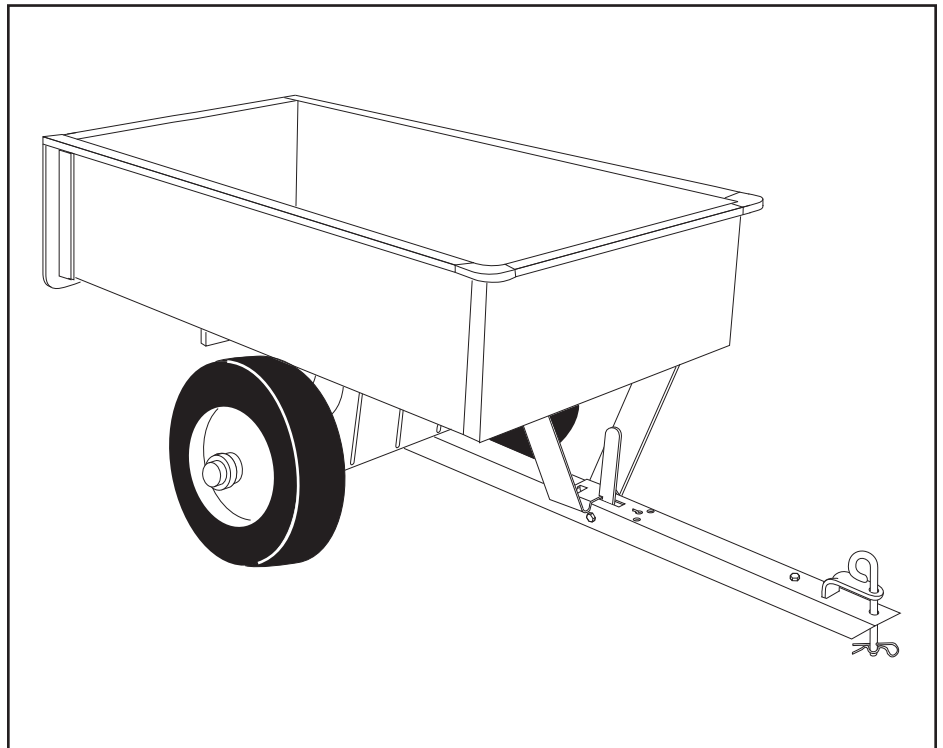
45-02402

190-425B

CAUTION:
Read Rules for
Safe Operation
and Instructions
Carefully

PRECAUCION:
Lea cuidadosamente
los Procedimientos e
Instrucciones para la
Operación Segura de la
Máquina.

ATTENTION:
Lire et suivre attentivement
les instructions et
consignes de sécurité de
cette notice.



**UTILITY CART
CARRITOS
REMORQUE UTILITAIRE**

- Assembly
- Safety
- Operation
- Maintenance
- Parts

- Montaje
- Seguridad
- Operación
- Mantenimiento
- Piezas de Repuesto

- Assemblage
- Sécurité
- Utilisation
- Entretien
- Pièces de Rechange

Call 1-800-448-9282 for missing parts or assembly help.

SpeedPart *the fastest way to purchase parts* www.speedepart.com

SAFETY RULES

Remember, any power equipment can cause injury if operated improperly or if the user does not understand how to operate the equipment. Exercise caution at all times when using power equipment.



LOOK FOR THIS SYMBOL TO POINT OUT IMPORTANT SAFETY PRECAUTIONS. IT MEANS – ATTENTION! BECOME ALERT! YOUR SAFETY IS INVOLVED.

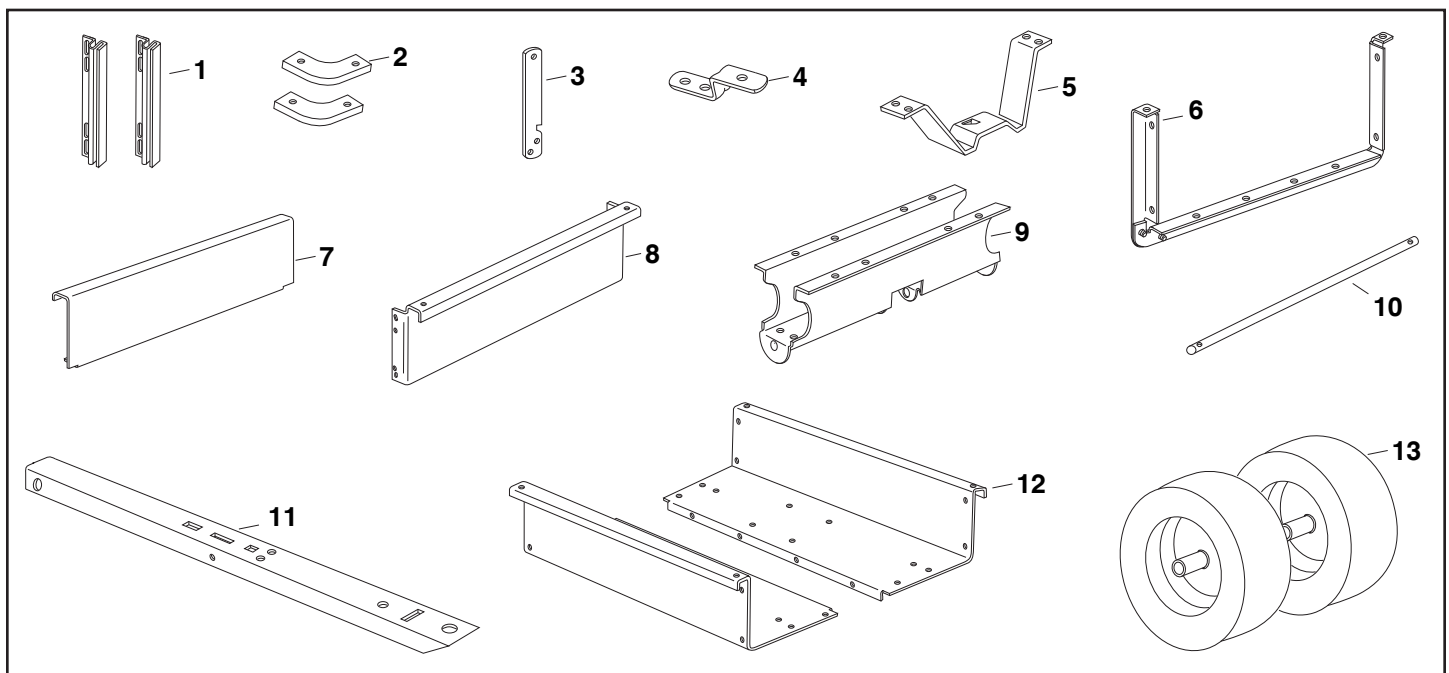


CAUTION: VEHICLE BRAKING AND STABILITY MAY BE AFFECTED WITH THE ADDITION OF AN ACCESSORY OR AN ATTACHMENT. BE AWARE OF CHANGING CONDITIONS ON SLOPES.

1. Read this owners manual before attempting to assemble or operate the cart.
2. Read the vehicle owners manual and know how to operate your tractor, before using the cart attachment.
3. Do not at any time carry passengers in this cart. It has not been designed to carry passengers.
4. Never allow children to operate the tractor or the cart attachment.
5. Do not allow adults to operate the tractor or cart attachment without proper instructions.
6. Always begin with the transmission in first (low) and gradually increase speed as conditions permit.
7. Tow the cart at reduced speed over rough terrain and hillsides or near creeks and ditches to prevent tipping over and loss of control. Do not drive too close to a creek or ditch.
8. Vehicle braking and stability may be affected with the attachment of this cart. Do not fill cart to maximum weight capacity without checking the capability of the towing vehicle to safely pull and stop with the cart attached.
9. Before operating vehicle on any grade (hill) refer to the safety rules in the vehicle owner's manual concerning safe operation on slopes. Refer also to the slope guide on page 9 of this manual. **Stay off steep slopes!**
10. Do not tow this cart on highways or on public thoroughfares.
11. Maximum towing speed is 10 m.p.h.
12. Follow maintenance and lubrication instructions as outlined in this manual.

CARTON CONTENTS (Loose Parts)

- | | | |
|------------------------|-----------------------------------|---------------------|
| 1. Tailgate Guides (2) | 5. Latch Stand Bracket | 9. Wheel Support |
| 2. Corner Caps (2) | 6. Tailgate Reinforcement Bracket | 10. Axle |
| 3. Latch Lock Lever | 7. Tailgate | 11. Draw Bar Tongue |
| 4. Hitch Bracket | 8. Front Panel | 12. Cart Body (2) |
| | | 13. Wheels (2) |



CARTON CONTENTS

ENGLISH

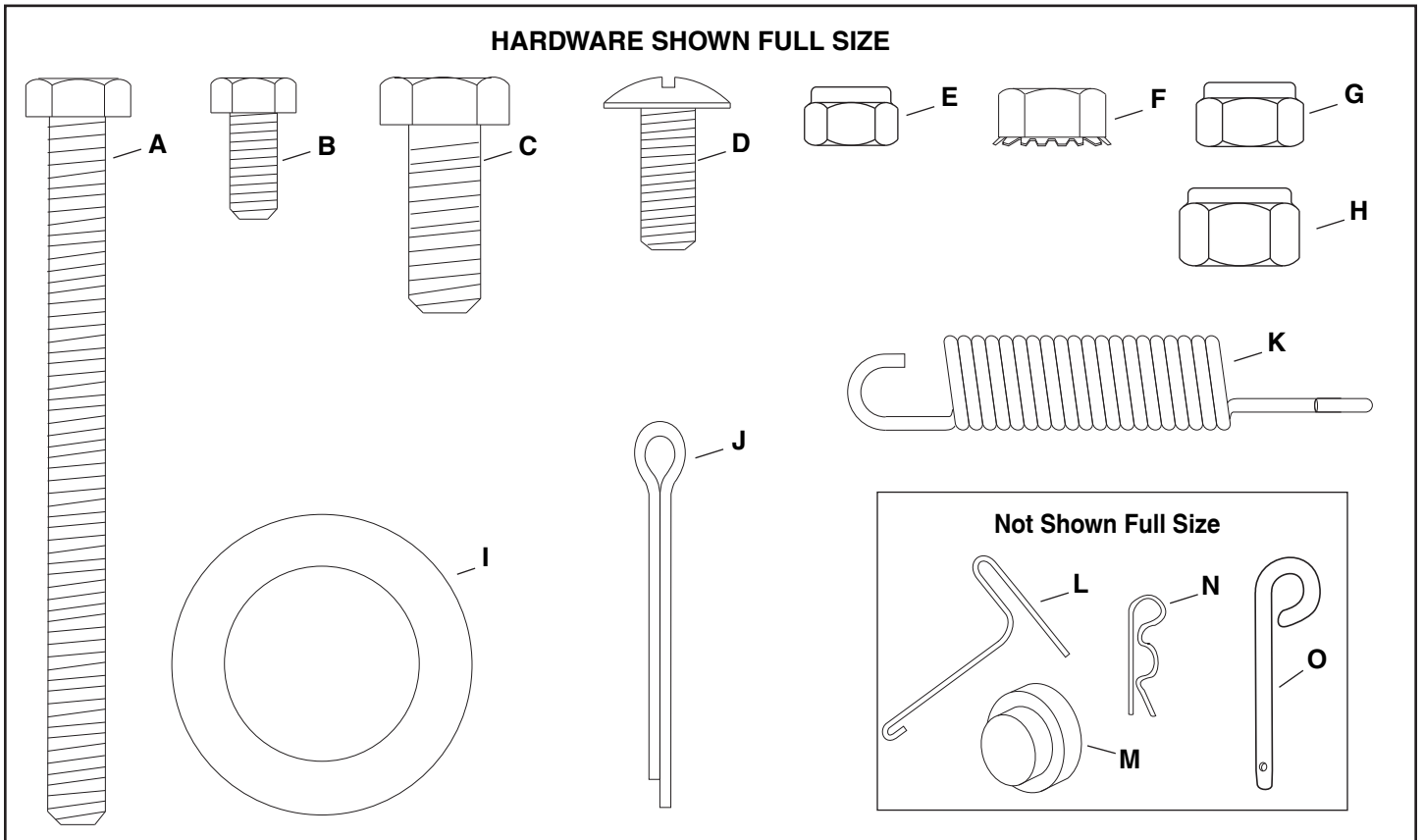


FIGURE 1 - HARDWARE PACK

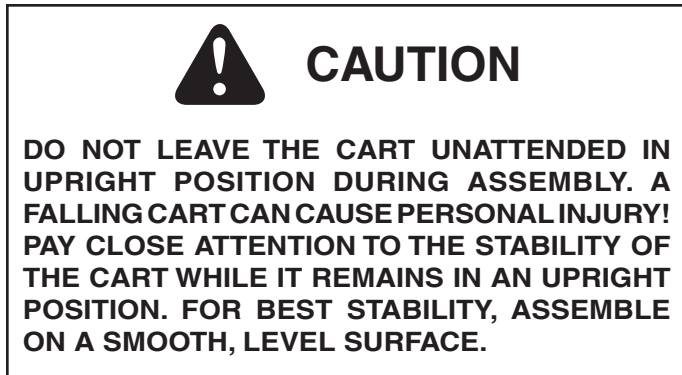
REF.	DESCRIPTION	45-02402	45-01842 190-425B
A	Hex Bolt, 5/16-18 x 4"	1	1
B	Hex Bolt, 1/4" x 3/4"	33	33
C	Hex Bolt, 3/8" x 1"	1	1
D	Truss Hd. Bolt, 5/16" x 3/4"	14	14
E	Nylock Nut, 1/4"	33	33
F	SEMS Nut, 5/16"	2	2
G	Nylock Nut, 5/16"	15	15
H	Nylock Nut, 3/8"	1	1
I	Flat Washer, 1"	6	6
J	Cotter Pin, 1/8" x 1-1/2" Lg.	2	2
K	Spring	1	1
L	Spring Puller Tool	1	1
M	Hub Cap	2	2
N	Hair Cotter Pin 1/8"	1	1
O	Hitch Pin	1	1

ASSEMBLY INSTRUCTIONS

TOOLS REQUIRED FOR ASSEMBLY

- (1) Screwdriver
- (1) Pliers
- (2) 7/16" Wrenches
- (2) 1/2" Wrench
- (2) 9/16" Wrenches

1. Remove the hardware pack and all loose parts from the carton. Be sure the carton is empty before discarding.
2. Lay out all the parts as shown in the carton contents.



3. Position cart body halves upright on a smooth level surface such as a garage floor or a paved driveway. See figure 2.
4. Assemble halves together using three 1/4" x 3/4" hex bolts and 1/4" nylock nuts as shown in figure 2. **Do not tighten yet.**

Note: The 45-01841 and 190-425A carts use four bolts and nuts.

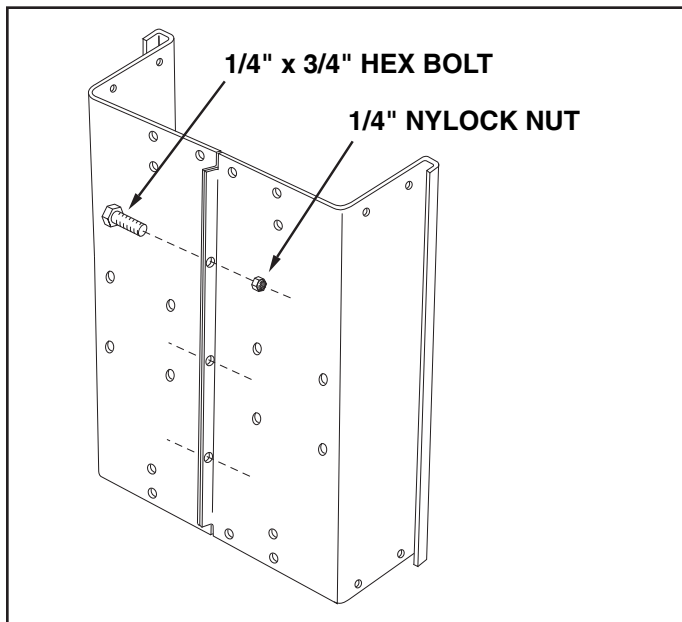


FIGURE 2

5. Position the tailgate reinforcement bracket on outside of cart as shown in figure 3. Assemble to the bottom of the cart body using four 5/16" x 3/4" truss head bolts and 5/16" nylock nuts. **Do not tighten yet.** See figure 3.
6. Position the tailgate guides on the inside of the cart bodies with guide channels to the front as shown in figure 3. Assemble using four 1/4" x 3/4" hex bolts and 1/4" nylock nuts. **Do not tighten yet.** See figure 3.

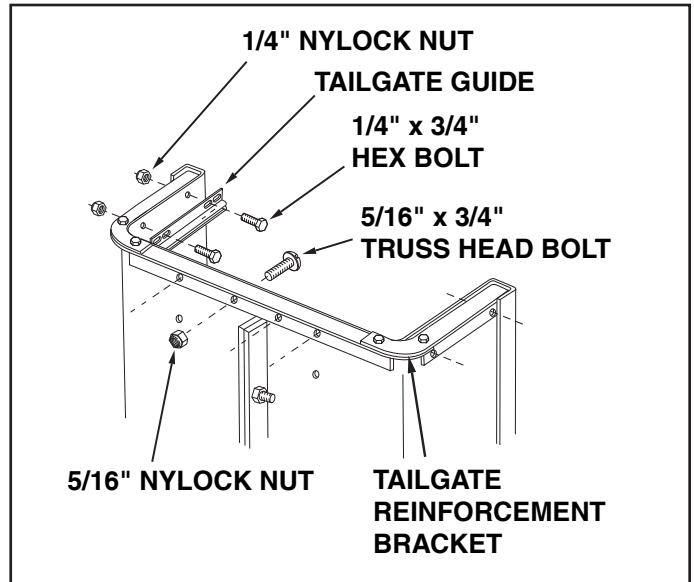


FIGURE 3

7. At this time, with the cart body halves pulled together, **tighten** the four truss head bolts assembled in step 5 and then the four hex bolts assembled in step 6. Leave loose for now the bolts that were assembled in step 4.
8. Carefully reverse the position of the cart so that it rests on the end with the just assembled tailgate reinforcement bracket, as shown in figure 4. Proceed with the assembly steps which follow.

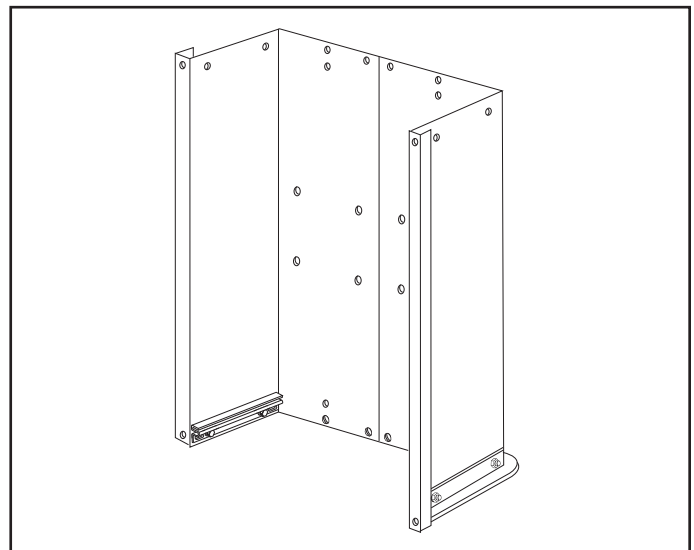


FIGURE 4

ENGLISH

9. Assemble the front panel over the end of the cart using six $1/4" \times 3/4"$ hex bolts and $1/4"$ nylock nuts as shown in figure 5. Leave two holes in the bottom of the panel empty as shown. With the cart body halves pulled together, **tighten** the bolts in the bottom of the front panel, then **tighten** the bolts in the sides. See figure 5.

At this time **tighten** the bolts assembled in step 4, which fasten the bottom of the cart together.

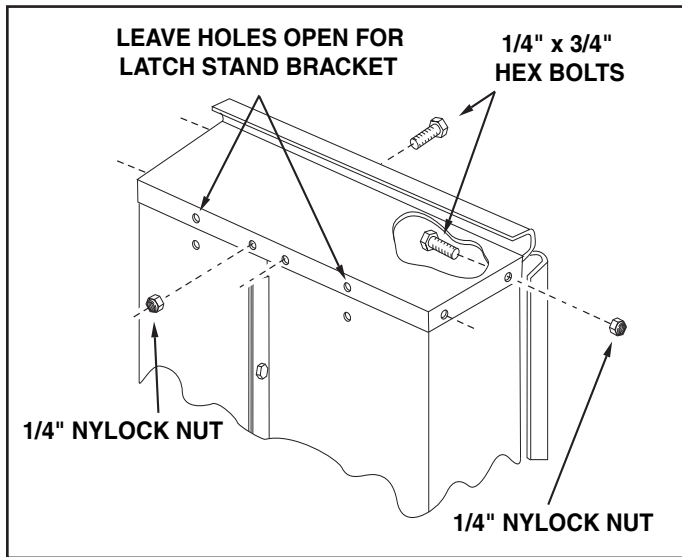


FIGURE 5

10. Assemble the wheel support to the cart using eight $5/16" \times 3/4"$ truss head bolts and $5/16"$ nylock nuts as shown in figure 6. Heads of bolts go on the inside of the cart. **Tighten**.

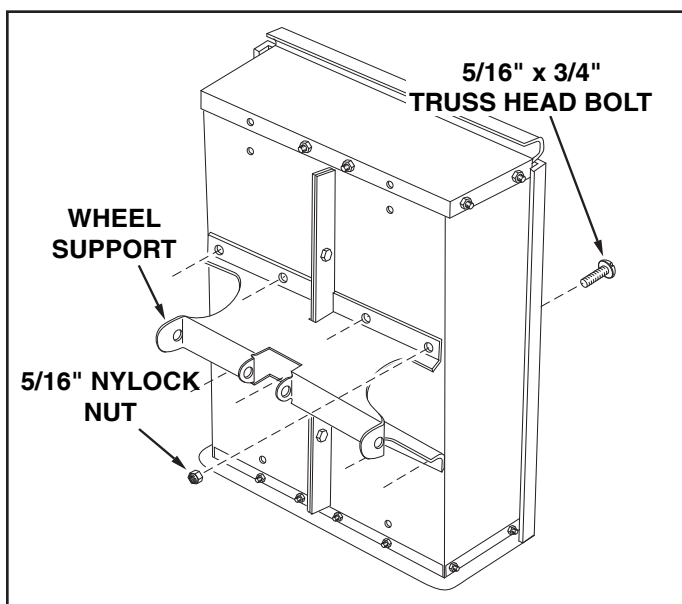


FIGURE 6

11. Turn the latch stand bracket so that the aligning tab is at the rear (bottom) of the bracket. Assemble the latch stand bracket to the cart using four $1/4" \times 3/4"$ hex bolts and $1/4"$ nylock nuts. **TIGHTEN**. See figure 7.

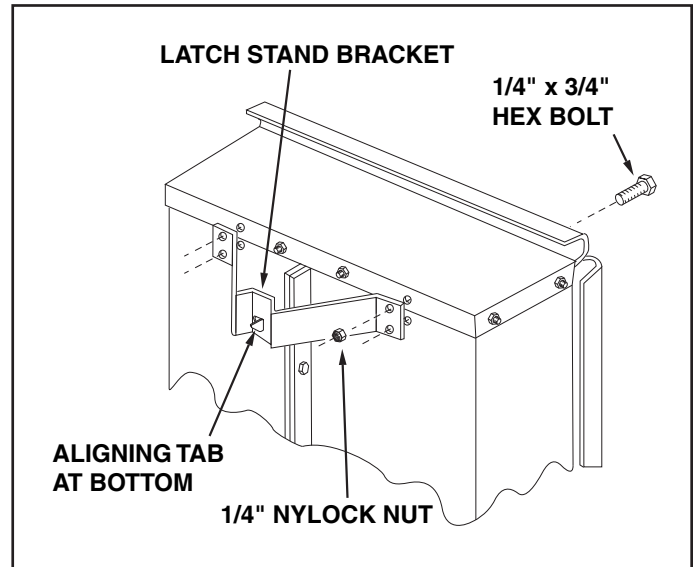


FIGURE 7

12. Assemble the two corner caps to the front corners of the cart using four $1/4" \times 3/4"$ hex bolts and $1/4"$ nylock nuts. Also assemble two $1/4" \times 3/4"$ hex bolts and $1/4"$ nylock nuts to the two rear corners of the cart. **TIGHTEN**. See figure 8.

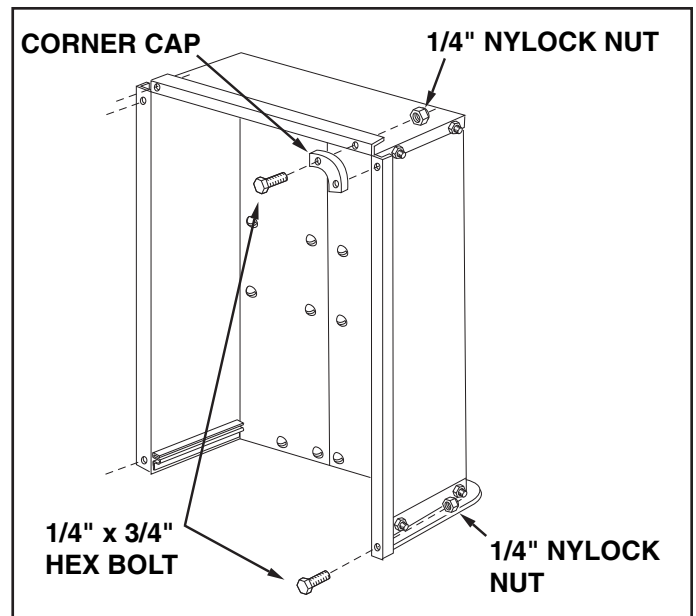


FIGURE 8

ENGLISH

13. To prevent accidental tipping during the following assembly procedures, lower the cart to rest upside down on its top flanges, so that the wheel support is facing up. See figure 9.
14. Lay the drawbar tongue (open side facing up) onto the Wheel Support and the Latch Stand Bracket. Assemble the axle through the wheel support and the tongue. See figure 9.

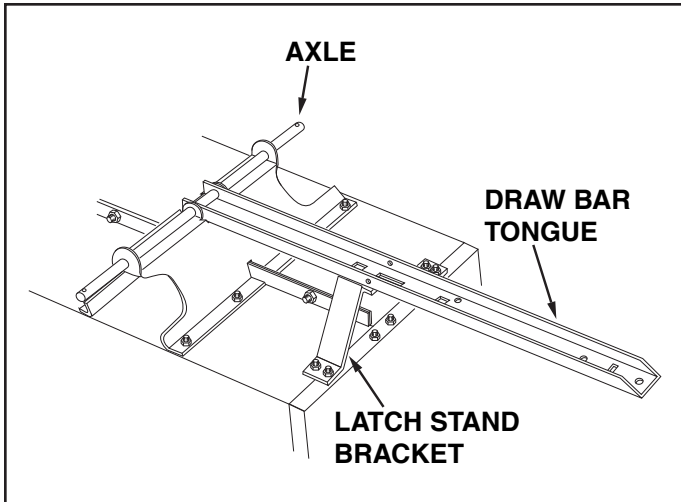


FIGURE 9

15. Place the latch lock lever through the slot in the draw bar tongue as shown in figure 10. Assemble the 5/16" x 4" hex bolt through the tongue, the lever and two 5/16" SEMS nuts (one on each side of the lever). Assemble the 5/16" nylock nut onto the end of the bolt and **tighten** so that the bolt can still rotate freely. **Tighten** the two 5/16" SEMS nuts against the sides of the latch lock lever so that the lever is centered in the slot. See figure 10.

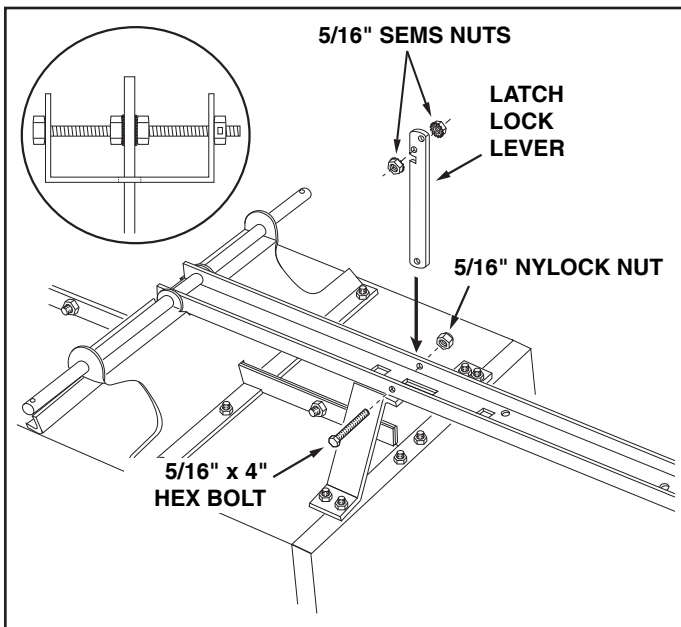


FIGURE 10

16. Hook the **short** end of the spring into the hole in the latch lock lever. Use the spring puller tool to hook the **long** end of the spring into the square hole in the tongue. The spring puller tool can be stored when finished. See figure 11.

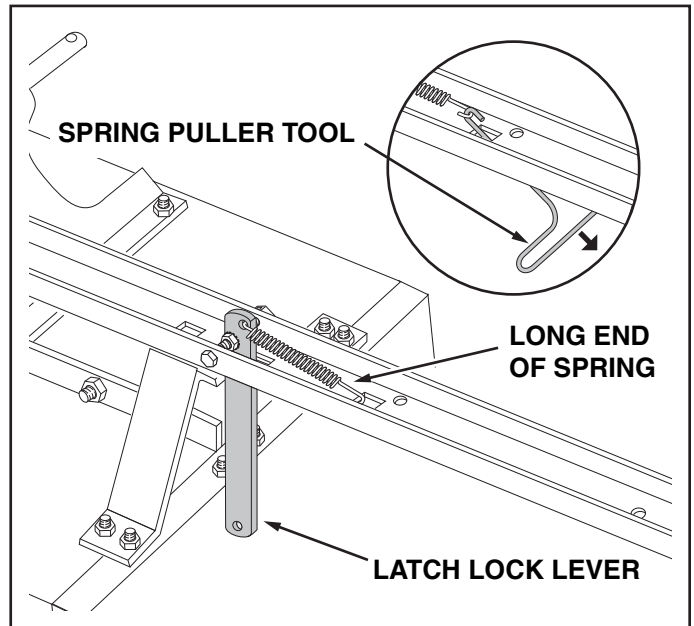


FIGURE 11

IMPORTANT: Make sure drawbar tongue is securely locked to the latch stand bracket by the latch lock lever.

17. Assemble a flat washer, a wheel with the valve stem facing out, and two more flat washers onto the axle as shown in figure 12. Secure the wheel on the axle with a cotter pin, spreading the ends. Assemble the hub cap by pressing it onto the flat washers. Repeat on other end of axle.

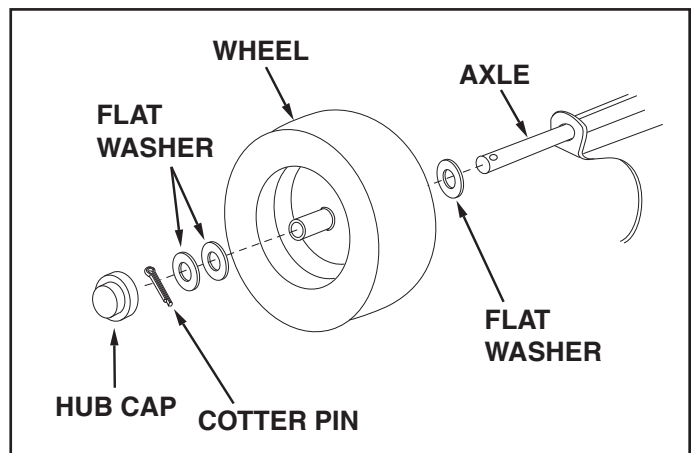


FIGURE 12

18. Turn cart over so that it rests right side up on its wheels.

19. Assemble the end of the hitch bracket (two holes) down through the slot at the front of the drawbar tongue. Fasten it to the tongue using the 3/8" x 1" hex bolt, and 3/8" nylock nut. **Tighten.** See figure 13.
20. Assemble the hitch pin through the hitch bracket and the tongue and secure with the 1/8" hair cotter pin. See figure 13.

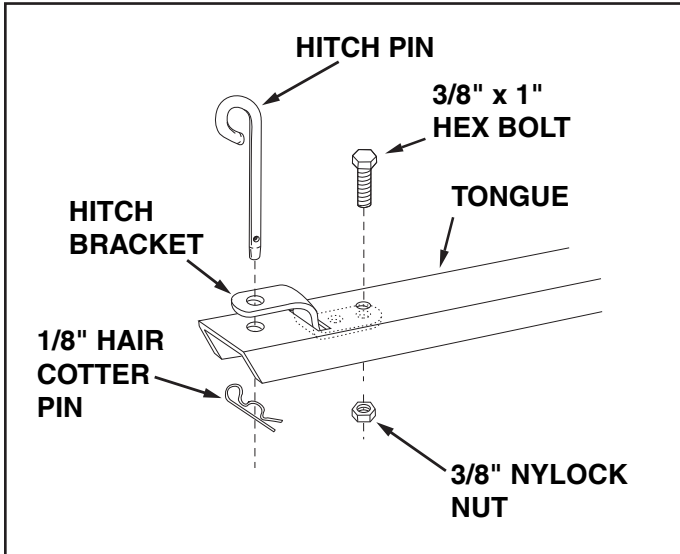
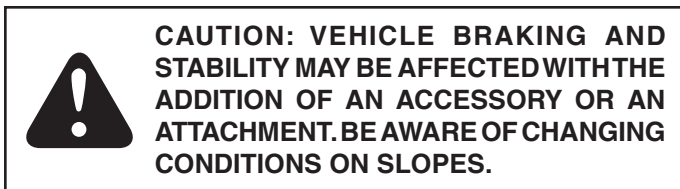


FIGURE 13

21. Place the tailgate down into the tailgate guides so that the holes in the bottom lip of tailgate fit over the slotted head screws in the bottom of the cart. This completes the assembly of your cart.

OPERATION

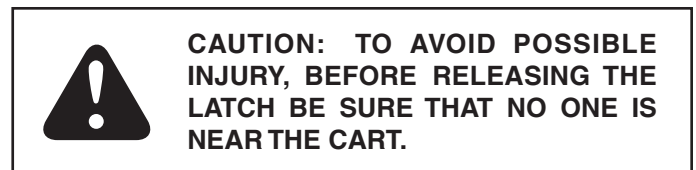


1. Refer to the vehicle owners manual for instructions on safe operation on slopes.
2. Use the slope guide provided on page 9 of this manual to determine if slope angle is not too steep for safe operation.
3. For best handling and traction, distribute the weight of the load evenly in the cart.
4. Always test to make sure your tractor has adequate towing and braking capabilities whenever hauling a substantial amount of weight in your cart. Use extra caution when operating on slopes.

NOTE

DO NOT EXCEED WEIGHT CAPACITY OF CART
(See the specifications on this page for each model)
One cubic foot of dirt weighs approximately 80 lbs.

5. To dump material from the cart, remove the tailgate by lifting it straight up and out from between the guides. Release the spring latch on the tongue by pulling the latch lock lever forward, away from the cart. The cart bed will then tilt backwards to empty its contents. After emptying, pull the front of the bed down toward the cart tongue until the latch snaps into place. Replace the tailgate if desired.
6. The maximum towing speed for this cart is 10 m.p.h.



MAINTENANCE

1. At the beginning of each season, lubricate, with a light machine oil, the latch, the latch pivot bolt, and the area of the axle where the draw bar tongue pivots.
2. Grease or oil the wheel bearings periodically. Use automotive wheel bearing type grease or 20 weight oil.
3. Keep tires filled to the recommended tire pressure of 12-14 Lbs.

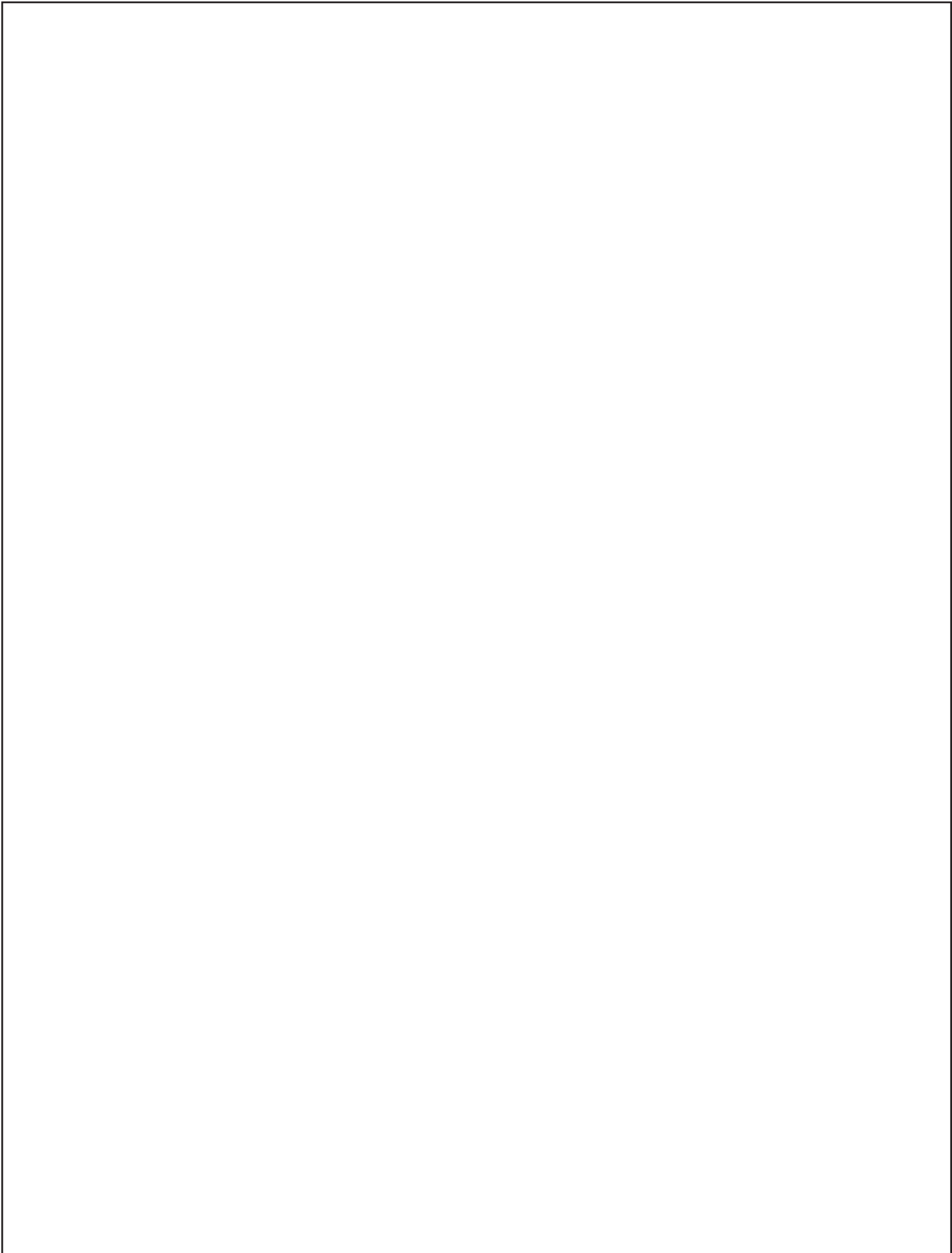
CART MODEL SPECIFICATIONS

MODEL 45-02401 - 15 Cu. Ft. (H.D.)

Tires: 16.00" x 6.5" Pneumatic, Turf Tread
Axle: 1.0" Dia. Steel
Capacity: Up to 1200 Lbs. Max.
Approx. Sh. Wt. 157 Lbs.

MODELS 45-01841, 190-425A - 17 Cu. Ft. (H.D.)

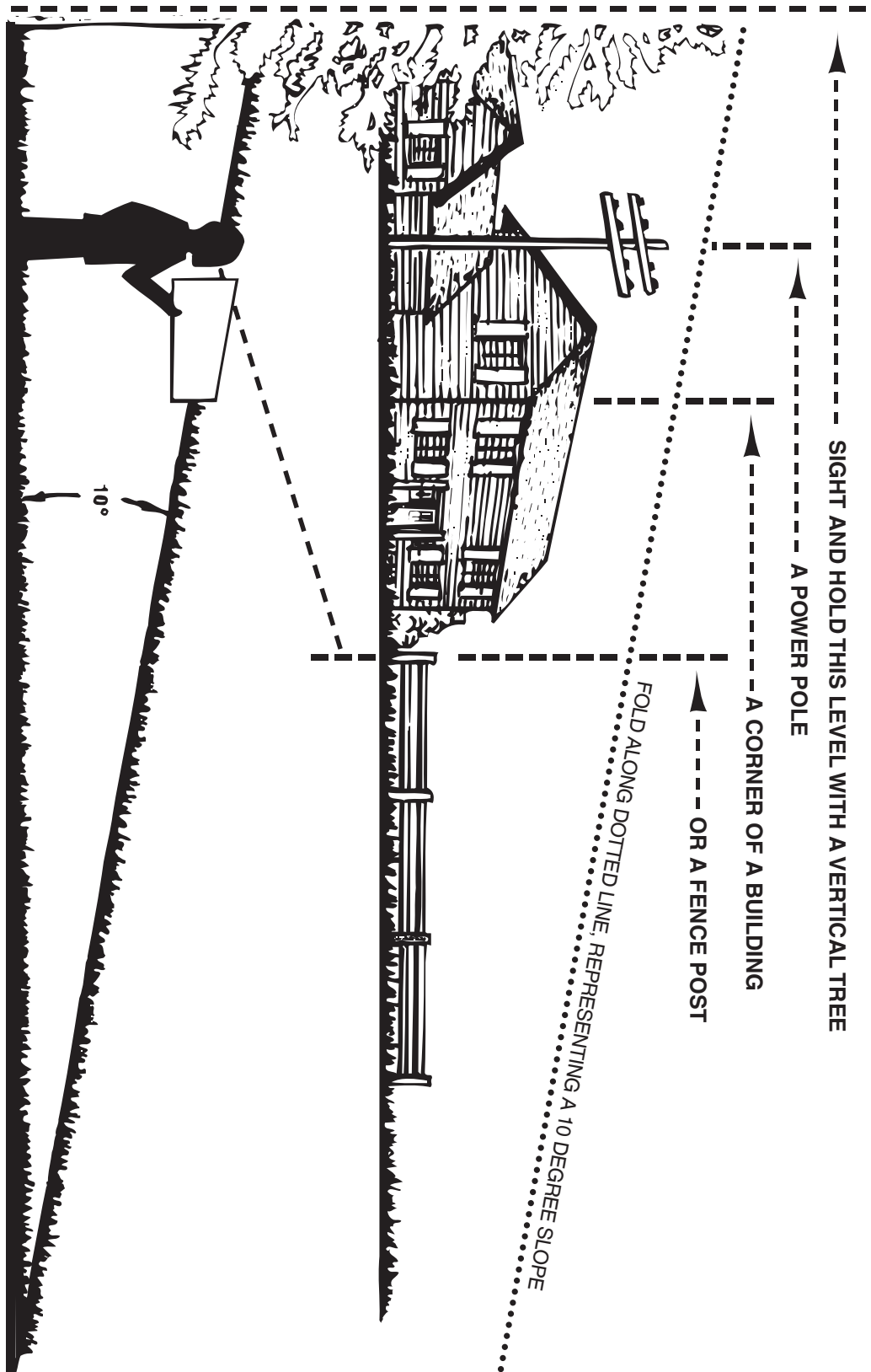
Tires: 16.00" x 6.5" Pneumatic, Turf Tread
Axle: 1.0" Dia. Steel
Capacity: Up to 1500 Lbs. Max.
Approx. Sh. Wt. 180 Lbs.



SLOPE GUIDE

(Keep this sheet in a safe place for future reference.)

Use this guide to determine if a slope is safe for the operation of your tractor and cart. Refer also to the instructions in your vehicle owners manual.




CAUTION: DO NOT OPERATE YOUR TRACTOR AND CART ON A SLOPE IN EXCESS OF 10 DEGREES. BE SURE OF YOUR TRACTOR'S TOWING AND BRAKING CAPABILITIES BEFORE OPERATING ON A SLOPE. AVOID ANY SUDDEN TURNS OR MANEUVERS WHILE ON A SLOPE.

SÉCURITÉ

Tout appareil mécanique utilisé incorrectement peut être la cause de blessures. L'utilisateur doit bien en maîtriser le fonctionnement. Observez en tout temps la plus grande prudence lorsque vous utilisez un appareil mécanique.



CE SYMBOLE ATTIRE L'ATTENTION SUR DES MESURES DE SÉCURITÉ IMPORTANTES. IL SIGNIFIE: «ATTENTION, DEMEUREZ VIGILANT, VOTRE SÉCURITÉ EN DÉPEND.»



ATTENTION: LA STABILITÉ ET LA CAPACITÉ DE FREINAGE D'UN VÉHICULE PEUT ÊTRE DIMINUÉE PAR L'AJOUT D'UN ACCESSOIRE. SOYEZ VIGILANT DANS LES PENTES.

1. Lisez attentivement ce manuel avant d'assembler et d'utiliser la remorque.
2. Lisez le manuel d'utilisation du tracteur afin d'en bien maîtriser le fonctionnement avant d'y attacher la remorque.
3. Ne jamais transporter de passagers dans la remorque puisqu'elle n'a pas été conçue à cet effet.
4. Les enfants ne devraient jamais être autorisés à utiliser le tracteur et la remorque.
5. Les adultes qui n'ont pas reçu d'instructions précises préalablement ne devraient pas utiliser ces appareils.
6. Démarrez toujours l'appareil à la plus basse vitesse, puis augmentez graduellement si les conditions de terrain le permettent.
7. Tirez la remorque à vitesse réduite en terrains accidentés ou à flanc de coteau, près des fossés et des cours d'eau, afin d'éviter de basculer ou de perdre le contrôle. Évitez de conduire près des fossés et des cours d'eau.
8. Le freinage et la stabilité du véhicule peuvent être affectés par l'attache de cette remorque. Ne pas remplir la remorque à capacité maximale sans vérifier la tolérance du véhicule remorqueur à tirer et à s'arrêter avec cet accessoire.
9. Avant d'utiliser le véhicule, référez-vous aux règles de sécurité de votre manuel de l'utilisateur, particulièrement en ce qui a trait à la conduite en pentes. Consultez également le guide de ce manuel à la page 13. **Évitez les pentes abruptes!**
10. Ne pas utiliser cette remorque sur la voie publique.
11. La vitesse maximale permise avec cet accessoire est de 16 km/heure.
12. Suivez les instructions d'entretien et de lubrification de ce manuel.

INSTRUCTIONS DE MONTAGE

OUTILS REQUIS POUR LE MONTAGE

- | | |
|-----|------------|
| (1) | Tournevis |
| (1) | Pincés |
| (2) | Clés 7/16" |
| (2) | Clés 1/2" |
| (2) | Clés 9/16" |

1. Enlevez hors du carton le sac de visserie et toutes les pièces détachées. Assurez-vous que le carton est vide avant de vous en débarrasser.
2. Étalez toutes les pièces comme indiqué dans la liste du contenu du carton.

3. Positionnez les éléments de moitié de carrosserie sur une surface lisse et de niveau comme par exemple sur le sol d'un garage ou une allée carrelée. Voir figure 2.
4. Assemblez les moitiés l'une à l'autre en utilisant trois boulons hex. 1/4" x 3/4" et des contre écrous hex. 1/4" comme montré dans la figure 2. **Ne serrez pas pour l'instant.**

Note: La remorque 45-01841 et modèle 190-425A utilise quatre boulons et écrous.

5. Positionnez le support de consolidation du hayon à l'extérieur de la remorque comme montré dans la figure 3. Assemblez-le avec la partie basse de la carrosserie en utilisant quatre boulons à tête bombée de 5/16" x 3/4" et contre-écrous hex. de 5/16". **Ne serrez pas pour l'instant.** Voir figure 3.
6. Positionnez les guides de hayon à l'intérieur des éléments de carrosserie avec les glissières de guide vers l'avant comme montré dans la figure 3. Assemblez en utilisant quatre boulons hex. 1/4" x 3/4" et contre-écrous hex de 1/4". **Ne serrez pas pour l'instant.** Voir figure 3.
7. A ce stade, ayant les éléments de moitié de carrosserie liés l'un à l'autre, serrez les quatre boulons à tête bombée assemblés lors de l'étape 5 et ensuite, les quatre boulons hex. assemblés lors de l'étape 6. Laissez à part pour le moment les boulons ayant été assemblés lors de l'étape 4.



ATTENTION

NELAISSEZ PAS LA REMORQUE SANS SURVEILLANCE EN POSITION VERTICALE PENDANT L'ASSEMBLAGE CAR ELLE RISQUE DE TOMBER ET DE BLESSER QUELQU'UN. FAITES ATTENTION À LA STABILITÉ DE LA REMORQUE PENDANT QU'ELLE DEMEURE EN POSITION VERTICALE. POUR PLUS DE STABILITÉ, ASEMBLEZ LES PIÈCES SUR UNE SURFACE LISSE ET À NIVEAU.

8. Renversez avec précaution la position de la remorque de telle sorte qu'elle repose sur la partie arrière, sur le support de consolidation de hayon qui vient juste d'être assemblé, comme montré dans la figure 4. Procédez ensuite aux étapes de montage qui suivent.
 9. Assemblez le panneau avant sur l'extrémité de la remorque en utilisant six boulons hex. 1/4" x 3/4" et des contre-écrous hex 1/4" comme montré dans la figure 5. Laissez deux trous vides en bas du panneau comme indiqué. Ayant les éléments de moitié de carrosserie liés l'un à l'autre, serrez les boulons en bas du panneau avant, puis serrez les boulons sur les côtés. Voir figure 5. A ce stade, serrez les boulons assemblés lors de l'étape 4, ce qui fixe le bas de la remorque avec celle-ci.
 10. Assemblez le support de roue à la remorque en utilisant 8 boulons à tête bombée 5/16" x 3/4" et des contre-écrous hex. de 5/16" comme montré dans la figure 6. Les têtes de boulons vont à l'intérieur de la remorque. Serrez.
 11. Faites pivoter le support de soutien d'attelage de telle sorte que la patte d'alignement se retrouve à l'arrière (en bas) du support. Assemblez le support de soutien d'attelage à la remorque en utilisant quatre boulons hexagonaux 1/4" x 3/4" et des écrous hex. 1/4". **SERREZ**. Voir figure 7.
 12. Assemblez les deux barrettes en chapeau d'angle aux coins avant de la remorque en utilisant quatre boulons hex. 1/4" x 1/2" et des contre écrous hex. 1/4". Assemblez aussi deux boulons hex. 1/4" x 3/4" et les écrous hexagonaux 1/4" aux deux coins arrière de la remorque. **SERREZ**. Voir figure 8.
 13. Afin d'empêcher un basculement accidentel pendant les procédures d'assemblage suivantes, renversez la remorque et faites la reposer sur la partie supérieure des panneaux latéraux de telle sorte que le support de roue regarde vers le haut. Voir figure 9.
 14. Posez la barre de traction d'attelage (côté ouvert faisant face vers le haut) sur le support de roue et le support de soutien d'attelage. Montez l'essieu en le faisant passer au travers du support de roue et de la barre d'attelage. Voir figure 9.
 15. Faites passer le loquet de verrouillage dans l'emplacement prévu dans la barre de traction d'attelage comme montré dans la figure 10. Assemblez le boulon hex. 5/16" x 3-3/4" au travers de la barre, le levier loquet et deux contre écrous hex. de 5/16" (un de chaque côté du levier). Montez le **contre-écrou** hex. de 5/16" sur l'extrémité du boulon et **serrez** de telle sorte que le boulon puisse encore pivoter librement. **Serrez** les deux contre écrous hex. de 5/16" contre les côtés du levier loquet de verrouillage de telle sorte que le levier soit centré dans l'emplacement. Voir figure 10.
 16. Attachez la **petite** extrémité du ressort au trou se trouvant dans le levier loquet de verrouillage. Utilisez l'extracteur de ressort, comme montré dans la figure 11, afin d'attacher la **longue** extrémité du ressort à l'orifice carré sur la barre d'attelage.
- IMPORTANT:** Assurez-vous que la barre de traction d'attelage est solidement verrouillée au support de soutien d'attelage au moyen du levier loquet de verrouillage.
17. Montez une rondelle plate, une roue avec la tige de soupape faisant face vers l'extérieur, une autre rondelle plate sur l'essieu comme montré dans la figure 12. Fixez solidement la roue sur l'essieu au moyen d'une goupille, en écartant ses extrémités. Montez le chapeau de moyeu en l'appuyant par une pression sur la rondelle plate. Répétez la manœuvre sur l'autre extrémité de l'essieu.
 18. Retournez la remorque de façon à ce qu'elle repose avec le côté droit sur ses roues.
 19. Montez l'extrémité inférieure du support d'attelage (deux trous) dans l'emplacement se trouvant à l'avant de la barre de traction d'attelage. Serrez-le à la barre en utilisant un boulon hex. de 3/8" x 1", une et un contre écrou hex. de 3/8". **Serrez**. Voir figure 13.
 20. Montez la goupille d'attelage au travers du support d'attelage et de la barre d'attelage et verrouillez avec la goupille épingle de 1/8". Voir figure 13.
 21. Faites descendre le hayon vers le bas en le glissant dans les guides de hayon de telle sorte que les trous dans le bord inférieur du hayon soit bien en face des emplacements prévus pour les vis au bas de la remorque. Ainsi se termine l'assemblage de votre remorque.

UTILISATION



ATTENTION: LA STABILITÉ ET LA CAPACITÉ DE FREINAGE D'UN VÉHICULE PEUT ÊTRE DIMINUÉE PAR L'AJOUT D'UN ACCESSOIRE. SOYEZ VIGILANT DANS LES PENTES.

1. Se référer au manuel du tracteur pour des instructions précises concernant la conduite en pentes.
2. Utiliser le guide fourni en page 13 de ce manuel pour savoir si l'angle de la pente est trop prononcé pour une conduite sécuritaire.
3. Pour une meilleure traction et une plus grande stabilité, répartir également le poids de la charge à transporter.
4. Toujours vérifier si le véhicule freine et peut remorquer adéquatement avant de tirer toute charge dans la remorque. Soyez doublement vigilant dans les pentes.



NE PAS DÉPASSER LA CHARGE MAXIMALE DE LA REMORQUE
(voir les caractéristiques sur cette page). *Un pied cube de déchets pèse approximativement 36 kg.*

5. Pour décharger des matériaux hors de la remorque, retirez le hayon (1) arrière en le soulevant tout droit et hors des guides. Relâchez le ressort de verrouillage de la barre d'attelage en tirant le levier du loquet de verrouillage (13) vers l'avant, hors de la remorque. Le plancher de la remorque va ainsi s'incliner vers l'arrière pour vider son contenu. Après avoir tout déchargé, tirez l'avant du plancher vers le bas et vers la barre d'attelage de la remorque jusqu'à ce que le loquet s'enclenche en place. Remplacez le hayon arrière si vous le désirez.
6. La vitesse de conduite maximale permise pour le remorquage est de 16 km/heure.



ATTENTION: AFIN D'ÉVITER TOUT RISQUE DE BLESSURE, ASSUREZ-VOUS QUE PERSONNE NE SOIT PRÈS DE LA REMORQUE LORSQUE VOUS RELÂCHEZ LE LOQUET D'ATTELAGE À RESSORT.

ENTRETIEN

1. Au commencement de chaque saison, graissez au moyen d'une machine à graisser légère, le verrou, le boulon pivot du verrou, et la zone de l'essieu où la barre de traction d'attelage pivote.
2. Graissez ou lubrifiez les roulements des roues périodiquement. Utilisez de la graisse pour roulement de roue d'automobile ou de l'huile de poids 20.
3. Maintenez les pneus bien gonflés à la pression recommandée de 12-14 psi.

CARACTÉRISTIQUES DE LA REMORQUE

MODÈLE 45-02401 - 0,42m cube (Robuste)

Pneumatiques: 16.00" x 6.5" , "Turf Tread"
Essieu: Diamètre 1.0" (2,5 cm), acier
Capacité: Jusqu'à 600 kg maxi.
Poids approx: 78 kg

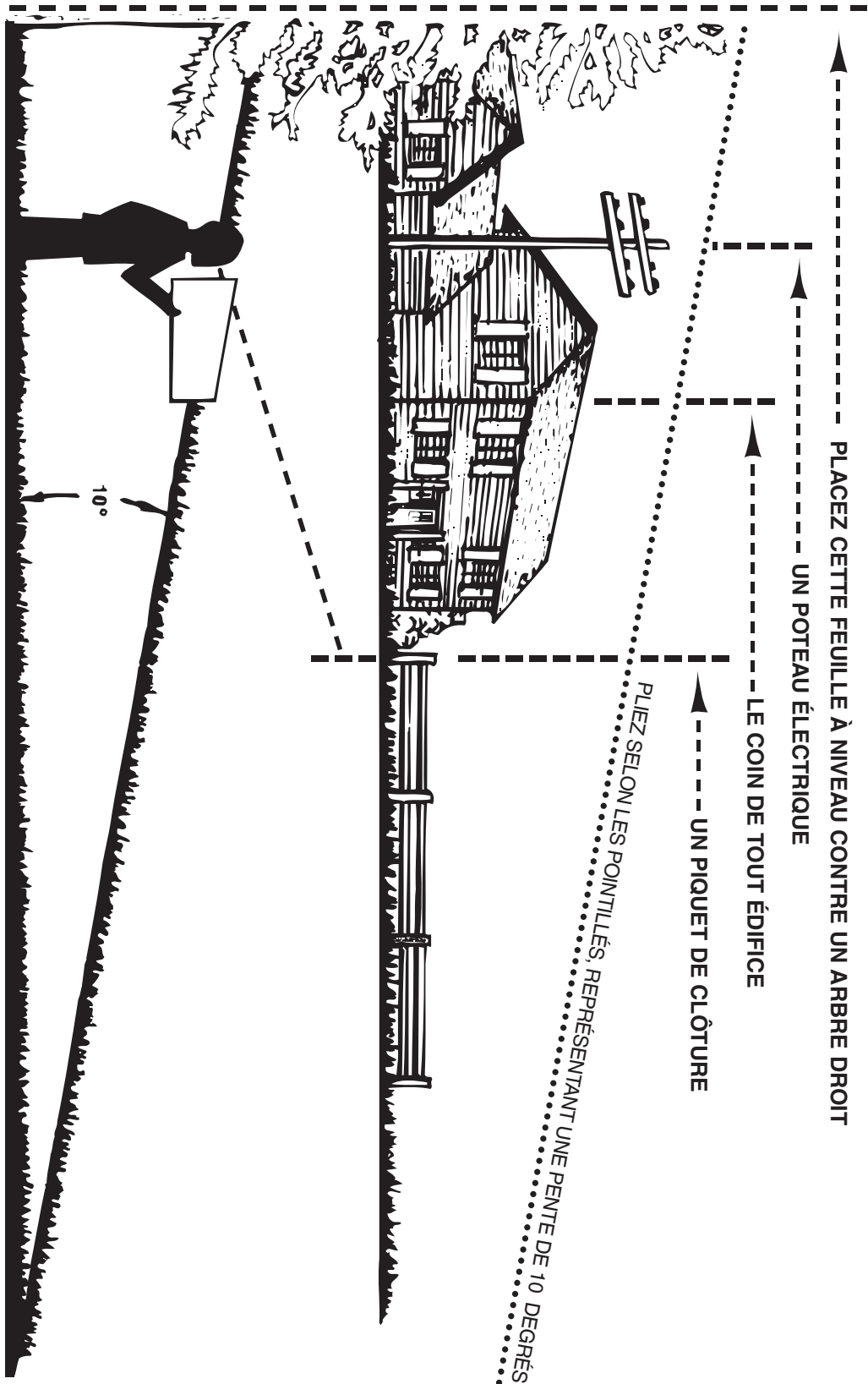
MODÈLES 45-01841, 190-425A - 0,48m cube (Robuste)

Pneumatiques: 16.00" x 6.5" , "Turf Tread"
Essieu: Diamètre 1.0" (2,5 cm), acier
Capacité: Jusqu'à 750 kg maxi.
Poids approx: 90 kg

GUIDE DE CALCUL D'UNE PENTE

(Conservez cette feuille en lieu sûr pour référence future.)

Utilisez ce guide afin de déterminer si une pente est sécuritaire pour l'utilisation de votre tracteur et de la remorque. Voir également les instructions incluses dans votre manuel d'utilisation du tracteur.



ATTENTION: NE PAS UTILISER LE TRACTEUR ET LA REMORQUE SUR UNE PENTE INCLINÉE À PLUS DE 10 DEGRÉS. VÉRIFIEZ LA TRACTION ET LE FREINAGE DE VOTRE TRACTEUR AVANT DE CONDUIRE SUR UNE PENTE. ÉVITEZ TOUTE MANŒUVRE BRUSQUE LORSQUE VOUS CONDUISEZ SUR UNE PENTE.

REGLAS DE SEGURIDAD

Cualquier equipo movido por motor puede causar lesiones si se opera inadecuadamente o si el usuario no entiende cómo debe operarlo. Manténgase atento y cauteloso siempre que opere el equipo.



ESTE SIMBOLO INDICA PRECAUCIONES IMPORTANTES DE SEGURIDAD. SIGNIFICA — ¡ATENCIÓN! SU SEGURIDAD ESTA EN RIESGO



PRECAUCION: LA ESTABILIDAD DEL VEHICULO Y SU CAPACIDAD DE FRENADO PUEDEN AFECTARSE AL REMOLCAR UN ACCESORIO O UN VEHICULO ADICIONAL. TENGA CUIDADO CON ESTE CAMBIO DE CONDICIONES DEBIDO A LA PENDIENTE.

1. Lea este manual del usuario antes de ensamblar las piezas o usar el carrito
2. Lea el manual del usuario del vehículo de remolque y aprenda cómo operar su tractor antes de usar el accesorio del carrito.
3. Nunca transporte a pasajeros en este carrito. No ha sido diseñado para transportar a pasajeros.
4. Nunca permita que los niños operen el tractor o el carrito.
5. No permita tampoco que los adultos los operen sin haber recibido instrucción adecuada.
6. Empiece siempre con la transmisión en primera (bajo) y con el motor a baja velocidad, y gradualmente aumente la velocidad según lo permitan las condiciones.
7. Cuando remolque el carrito, no conduzca demasiado cerca de arroyos o zanjas, y manténgase alerta en cuanto a huecos u otros peligros que puedan ser causa de que usted pierda el control del tractor y del carrito.
8. La estabilidad y capacidad de frenado del vehículo pueden afectarse al enganchar este carrito. No llene el carro a su capacidad de peso máximo sin haber verificado la suficiencia del vehículo tractor para remolcar el carro en forma segura y frenar adecuadamente con el carro enganchado.
9. Antes de operar el vehículo en cualquier pendiente (o colina), consulte las reglas de seguridad que aparecen en el manual del usuario del vehículo, relativas a la forma segura de operar en pendientes. Vea el guía de la página 17. ¡Manténgase alejado de pendientes escarpadas!
10. No remolque este carrito en carreteras o caminos públicos.
11. La máxima velocidad de remolque es de 10 MPH (16 km/h).
12. Observe las instrucciones de mantenimiento y lubricación, según se describen en este manual.

INSTRUCCIONES DE MONTAJE

HERRAMIENTAS NECESARIAS PARA EL MONTAJE

- (1) Destornillador
- (1) Alicates
- (2) Llaves de 7/16"
- (2) Llave de 1/2"
- (2) Llaves de 9/16"

1. Saque el pack de tornillería y todas las piezas sueltas del embalaje. Asegúrese de que el embalaje está vacío antes de tirarlo.
2. Disponga todas las piezas tal y como se muestra en los contenidos del embalaje.
3. Coloque de pie las dos mitades del cuerpo del carrito sobre una superficie plana y nivelada, como el suelo de un garaje o un camino pavimentado. Vea la figura 2.
4. Acople ambas mitades utilizando tres tornillos con cabeza hexagonal 1/4"x 3/4" y tuercas de bloqueo hex 1/4", tal y como se muestra en la figura. **No las apriete todavía.**

Nota: Los modelos de carrito 45-01841 y 190-425A utilizan cuatro tornillos y cuatro tuercas.



PRECAUCION

VIGILE EL CARRITO CUANDO LO TENGA DE PIE DURANTE EL MONTAJE. ¡LA CAÍDA DE UN CARRITO PUEDE PROVOCAR DAÑOS PERSONALES! PRESTE ATENCIÓN A LA ESTABILIDAD DEL CARRITO MIENTRAS SE ENCUENTRE DE PIE. PARA CONSEGUIR UNA MEJOR ESTABILIDAD, MÓNTELO SOBRE UNA SUPERFICIE PLANA Y NIVELADA.

5. Coloque el soporte de refuerzo de la puerta trasera en la parte exterior del carrito, tal y como se muestra en la figura 3. Acóplelo al cuerpo del carrito utilizando cuatro tornillos de cabeza reforzada 5/16"x 3/4" y tuercas de bloqueo hex. 5/16". **No las apriete todavía.** Vea la figura 3.
6. Coloque las guías de la puerta trasera en la parte interior de los cuerpos del carrito con los canales de las guías situados en la parte delantera, tal y como se muestra en la figura 3. Acóplelas utilizando cuatro tornillos con cabeza hex. 1/4"x 3/4" y tuercas de bloqueo hex. 1/4". **No las apriete todavía.** Vea la figura 3.

7. En este momento, con las dos mitades del cuerpo del carrito juntas, apriete los cuatro tornillos con cabeza reforzada colocados en el paso 5 y, a continuación, los cuatro tornillos con cabeza hex. colocados en el paso 6. De momento, deje flojos los tornillos colocados en el paso 4.
8. Con mucho cuidado, invierta la posición del carrito, de modo que descansa sobre el extremo con el soporte de refuerzo de la puerta trasera recién montado, tal y como se muestra en la figura 4. Prosiga con los pasos de montaje que se indican a continuación.
9. Monte el panel delantero sobre el extremo del carrito utilizando seis tornillos con cabeza hex. 1/4"x 3/4" y tuercas de bloqueo hex 1/4", tal y como se muestra en la figura 5. Deje dos orificios vacíos en la parte inferior del panel, tal y como se muestra. Con ambas mitades del cuerpo del carrito juntas, apriete los tornillos de la parte inferior del panel delantero, a continuación apriete los tornillos a ambos lados. Vea la figura 5.

En este momento, apriete los tornillos montados en el paso 4, que fijan la parte inferior del carrito.

10. Acople el soporte de las ruedas al carrito utilizando ocho tornillos con cabeza reforzada 5/16"x 3/4" y tuercas de bloqueo hex 5/16", tal y como se muestra en la figura 6. Las cabezas de los tornillos deben quedar en la parte interior del carrito. **Apriete.**
11. Gire el soporte de la base del cierre, de modo que la lengüeta de alineación quede en la parte de atrás (parte inferior) del soporte. Monte el soporte de la base del cierre en el carrito utilizando cuatro tornillos con cabeza hexagonal 1/4"x 3/4" y tuercas de bloqueo hex 1/4". **APRIETE.** Vea la figura 7.
12. Coloque las dos tapas de las esquinas en las esquinas delanteras del carrito utilizando cuatro tornillos con cabeza hexagonal 1/4"x 3/4" y tuercas de bloqueo hex 1/4". Coloque también dos tornillos con cabeza hexagonal 1/4"x 3/4" y tuercas de bloqueo hex 1/4" en las dos esquinas traseras del carrito. **APRIETE.** Vea la figura 8.
13. Para evitar la caída accidental durante los siguientes pasos de montaje, baje el carrito y deje que descansa sobre sus bordes superiores, de modo que el soporte de las ruedas quede mirando hacia arriba. Vea la figura 9.
14. Coloque la lengüeta de enganche (con la cara abierta hacia arriba) sobre el soporte de las ruedas y el soporte de la base del cierre. Pase el eje a través del soporte de las ruedas y de la lengüeta. Vea la figura 9.
15. Pase la palanca de bloqueo del cierre a través de la ranura de la lengüeta de enganche, tal y como se muestra en la figura 10. Pase el tornillo con cabeza hexagonales de 5/16" x 3-3/4" a través de la lengüeta, de la palanca y de dos tuercas de bloqueo hex. 5/16" (una a cada lado de la palanca). Coloque la tuerca de bloqueo hex. 5/16" en el extremo del tornillo y apriete, de modo que el tornillo todavía pueda girar libremente. Apriete las dos tuercas de bloqueo hex. 5/16" contra los lados de la palanca de bloqueo del cierre, de modo que la palanca quede centrada en la ranura. Vea la figura 10.

16. Coloque el extremo corto del muelle en el orificio de la palanca de bloqueo del cierre. Utilice un extractor de muelles, tal y como se muestra en la figura 11, para acoplar el extremo largo del muelle en el orificio cuadrado de la lengüeta.

IMPORTANTE: Asegúrese de que la lengüeta de enganche quede totalmente encajada en el soporte de la base del cierre mediante la palanca de bloqueo del cierre.

17. Coloque una arandela plana, un rueda con la válvula del neumático mirando hacia fuera y otra arandela plana en el eje, tal y como se muestra en la figura 12. Fije la rueda al eje con un pasador de aletas, desplegando los extremos. Coloque la tapa del cubo presionándola sobre la arandela plana. Repita la operación en el otro extremo del eje.
18. Gire el carrito, de modo que descansa sobre sus ruedas quedando hacia arriba.
19. Pase el extremo del soporte de enganche (dos orificios) a través de la ranura situada en la parte delantera de la lengüeta de enganche. Fíjelo a la lengüeta utilizando el tornillo de cabeza hex. 3/8"x 1" y tuerca de bloqueo hex 3/8". **Apriete.** Vea la figura 13.
20. Pase el pasador de enganche a través del soporte de enganche y de la lengüeta, y fíjelo con un pasador de aletas espiral 1/8". Vea la figura 13.
21. Coloque la puerta trasera en las guías de la puerta trasera, de modo que los orificios del reborde inferior de la puerta trasera encajen en los tornillos de cabeza ranurada de la parte inferior del carrito. Con esta operación finaliza el montaje de su carrito.

OPERACIÓN



PRECAUCIÓN: LA CAPACIDAD DE FRENADO Y LA ESTABILIDAD DEL VEHÍCULO PUEDEN VERSE AFECTADAS POR LA UTILIZACIÓN DE CUALQUIERTIPO DE ACCESORIO. TENGA EN CUENTA LAS CONDICIONES CAMBIANTES CUANDO TRABAJE EN PENDIENTES.

1. Consulte el manual de usuario del vehículo para ver las instrucciones sobre funcionamiento seguro en pendientes.
2. Utilice la guía de pendientes de la página 17 de este manual para determinar si el ángulo de la pendiente es demasiado pronunciado para un funcionamiento seguro.
3. Para conseguir el mejor manejo y la mayor tracción posibles, distribuya el peso de la carga de forma uniforme en el carrito.
4. Asegúrese de que su vehículo tractor tiene la capacidad de remolque y de frenado adecuada para remolcar una cantidad de peso considerable en su carrito. Extremar las precauciones cuando trabaje en pendientes.



NO SUPERE LA CAPACIDAD DE CARGA DEL CARRITO

(Consulte las especificaciones en esta misma página para cada uno de los modelos)

30 cm cúbicos de tierra pesa, aprox., 36 kg.

5. Para volcar el material del carrito, retire la puerta trasera elevándola y sacándola de las guías. Suelte el cierre del muelle de la lengüeta tirando de la palanca de bloqueo del cierre hacia delante, alejándola del carrito. La base del carrito se inclinará hacia atrás para vaciar su contenido. Una vez vacío, tire de la parte delantera de la base hacia la lengüeta del carrito hasta que el cierre quede enganchado en su posición. Vuelva a colocar la puerta trasera si así lo desea.
6. La velocidad de remolque máxima para este carrito es de 16,5 km/h.



PRECAUCIÓN: PARA EVITAR POSIBLES DAÑOS PERSONALES, ANTES DE SOLTAR EL CIERRE, ASEGÚRESE DE QUE NO HAY NADIE JUNTO AL CARRITO.

MANTENIMIENTO

1. Con cada cambio de estación, utilice aceite ligero para máquinas para lubricar el cierre, el tornillo de giro del cierre y la zona del eje en la que gira la lengüeta de enganche.
2. Engrase o lubrique con aceite los cojinetes de las ruedas de forma periódica. Utilice aceite de automoción para cojinetes de ruedas o aceite 20W.
3. Mantenga los neumáticos inflados a una presión recomendada de 12-14 psi.

ESPECIFICACIONES DE LOS CARRITOS

MODELO 45-02401 - 0,42m³ (Trabajo Pesado)

Neumáticos: 16.00" x 6.5" especial para césped
Eje: 1.0" (2,5 cm) de Diá., acero
Capacidad: Hasta 600 kg. Máx.
Peso aprox: 78 kg

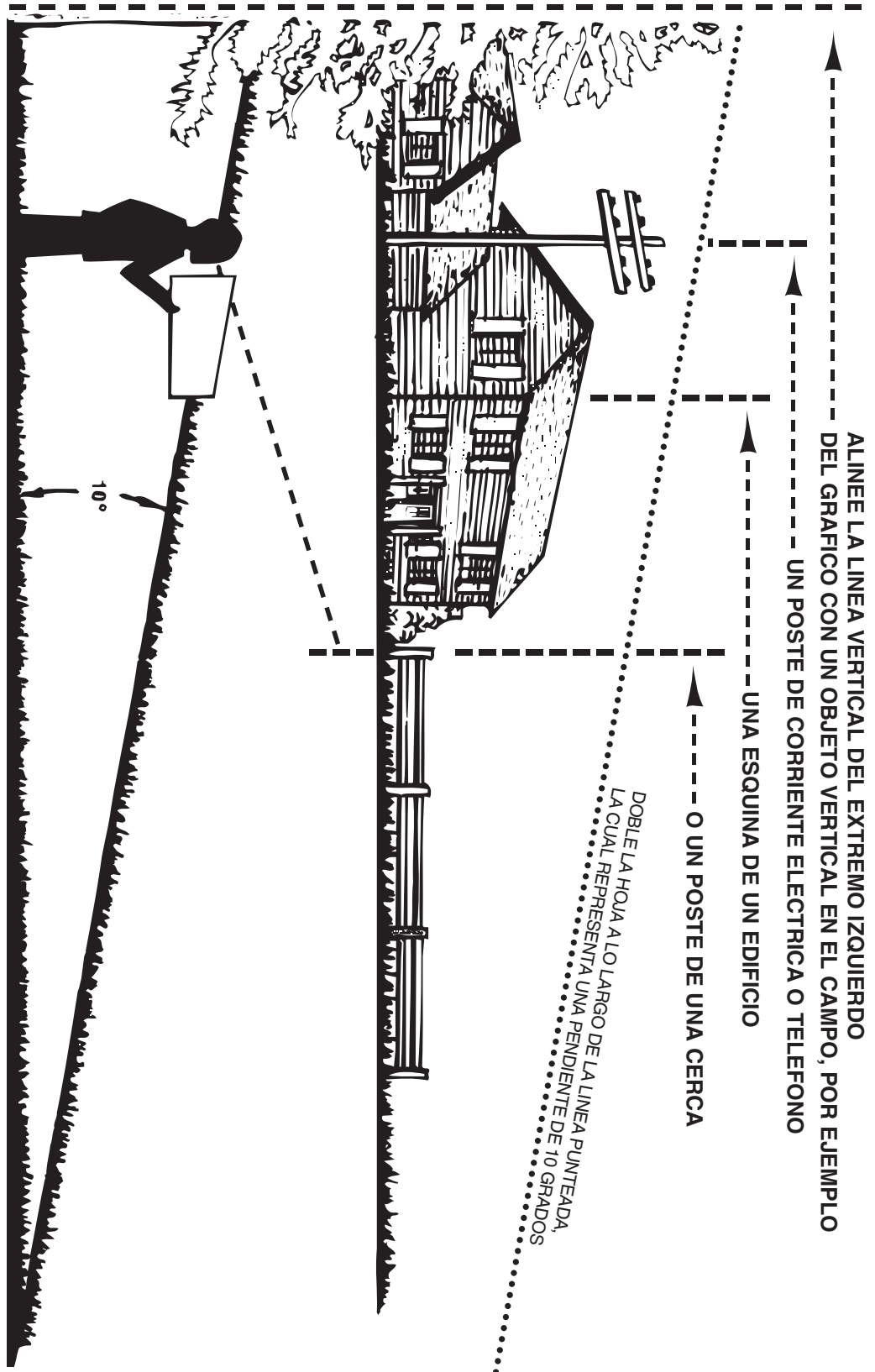
MODELOS 45-01841, 190-425A - 0,48m³ (Trabajo Pesado)

Neumáticos: 16.00" x 6.5" especial para césped
Eje: 1.0" (2,5 cm) de Diá., acero
Capacidad: Hasta 750 kg. Máx.
Peso aprox: 90 kg

GUIA DE PENDIENTES

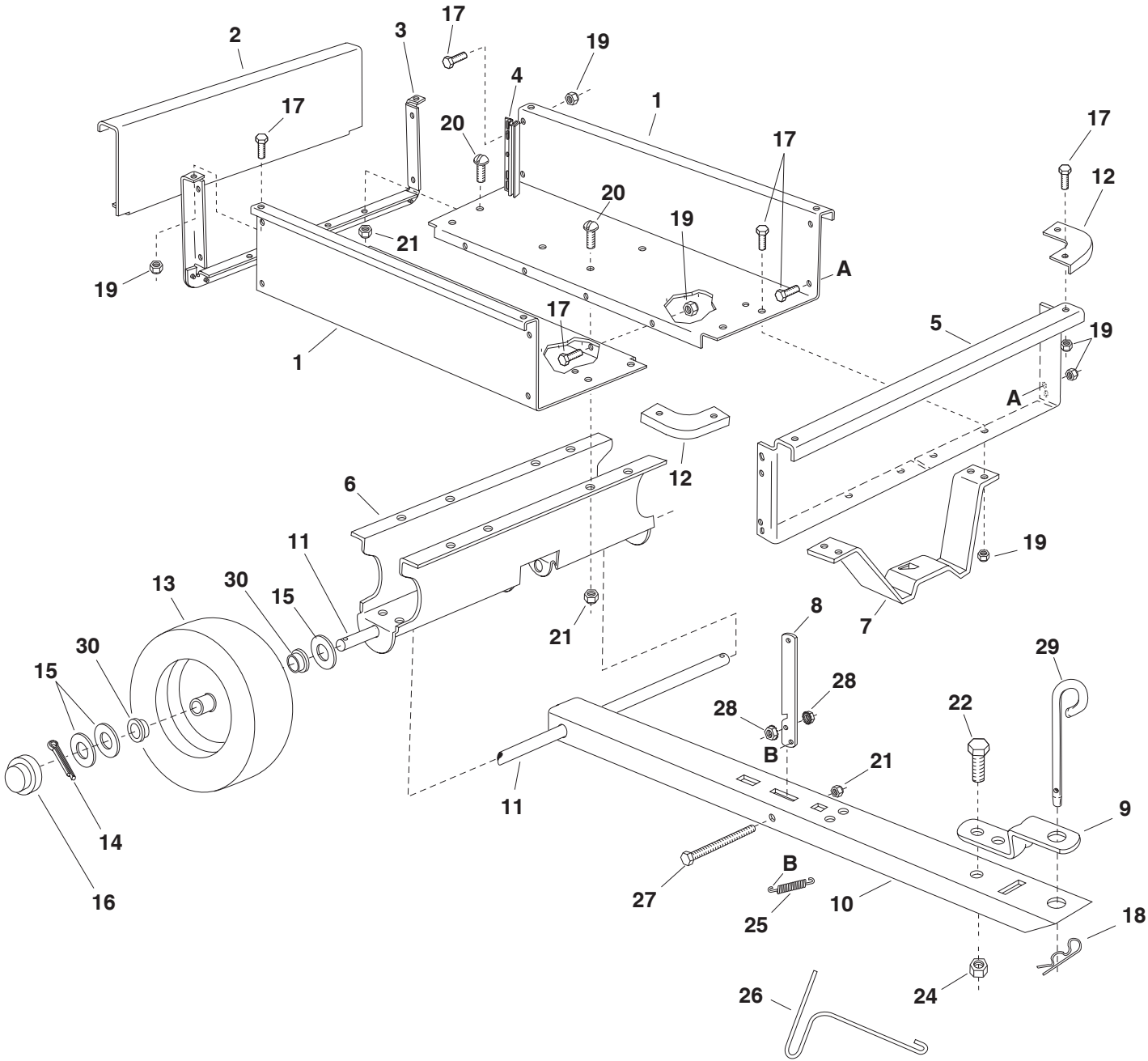
(Mantenga esta guía en un lugar seguro para referencia futura.)

Use esta guía para determinar si la operación de tractor y carrito es segura en una pendiente.
 Consulte también las instrucciones en el Manual del Usuario de su vehículo.



PRECAUCION: NO OPERE EL TRACTOR REMOLCANDO EL CARRO EN UNA PENDIENTE DE MAS DE 10°. VERIFIQUE LA CAPACIDAD DE SU TRACTOR PARA REMOLCAR Y FRENAR ADECUADAMENTE ANTES DE OPERAR EN UNA PENDIENTE. EVITE GIROS O MANIOBRAS BRUSCAS CUANDO OPERA EN UNA PENDIENTE.

REPAIR PARTS FOR UTILITY CARTS MODEL NO'S. 45-01842, 45-02402 & 190-425B



**REPAIR PARTS LIST FOR UTILITY CARTS
MODEL NO'S. 45-01842, 45-02402 & 190-425B**

REF. NO.	PART NO.	DESCRIPTION	45-02402	45-01842 190-425B
1	24096	Cart Body	2	----
	23984	Cart Body	----	2
2	23504	Tailgate	1	1
3	62457	Tailgate Reinforcement Bracket	1	1
4	23548	Tailgate Guide	2	2
5	23490	Front Panel	1	1
6	23487	Wheel Support	1	1
7	24497	Latch Stand Bracket	1	1
8	24498	Latch Lock Lever	1	1
9	23014	Hitch Bracket	1	1
10	24750	Draw Bar Tongue	1	----
	24756	Draw Bar Tongue	----	1
11	24897	Axle, 1" Dia.	1	1
12	23484	Front Corner Cap	2	2
13	41483	Wheel	2	2
14	43093	Cotter Pin, 1/8" Dia. x 1-1/2" *	2	2
15	43601	Washer, Flat 1" *	6	6
16	43014	Hub Cap	2	2
17	43012	Hex Bolt, 1/4-20 x 3/4" *	33	33
18	43343	Hair Cotter Pin, 1/8 (#4) *	1	1
19	47189	Nylock Nut, 1/4-20	33	33
20	43814	Truss Hd. Bolt, 5/16-18 x 3/4" Lg. *	12	12
21	47810	Nylock Nut, 5/16-18	15	15
22	43001	Hex Bolt, 3/8-16 x 1" Lg. *	1	1
24	HA21362	Nylock Nut, 3/8-16 *	1	1
25	47408	Extension Spring	1	1
26	47622	Spring Puller Tool	1	1
27	47407	Hex Bolt, 5/16-18 x 4" *	1	1
28	46980	Hex Nut, 5/16-18 (SEMS)	2	2
29	23353	Hitch Pin	1	1
30	41485	Wheel Bearing	4	4
	41484	Owner's Manual	1	1

* Purchase Common Hardware Locally

SpeedEPart *the fastest way to purchase parts* www.speedepart.com

SpeedEPart *the fastest way to purchase parts* www.speedepart.com

REPAIR PARTS

Agri-Fab, Inc.
303 West Raymond
Sullivan, IL. 61951
217-728-8388
www.agri-fab.com

This document (or manual) is protected under the U.S. Copyright Laws and the copyright laws of foreign countries, pursuant to the Universal Copyright Convention and the Berne convention. No part of this document may be reproduced or transmitted in any form or by any means, electronic or mechanical, including photocopying or recording, or by any information storage or retrieval system, without the express written permission of Agri-Fab, Inc. Unauthorized uses and/or reproductions of this manual will subject such unauthorized user to civil and criminal penalties as provided by the United States Copyright Laws.